

Handelen in noodsituaties

XF



DAF

©201408 DAF Trucks N.V., Eindhoven,
Nederland.

In het belang van een voortdurende
productontwikkeling behoudt DAF zich te allen
tijde het recht voor om zonder voorafgaande
kennisgeving producten of specificaties daarvan
te wijzigen.

Niets uit deze publicatie mag door middel van
druk, fotokopie, microfilm of op welke wijze ook
worden verveelvoudigd en/of openbaar worden
gemaakt zonder voorafgaande, schriftelijke
toestemming van DAF Trucks N.V.

HANDELEN IN NOODSITUATIES

INHOUD

	Blad	Datum
1. HET VOERTUIG VASTZETTEN	1-1	201408
1.1 Motor afzetten	1-1	201408
1.2 Hoofdschakelaar	1-2	201408
1.3 Accu's	1-4	201408
1.4 Airbag	1-5	201408
1.5 Vloeistoffen	1-7	201408
1.6 Regeneratie-eenheid	1-9	201408
2. STABILISEREN VAN HET VOERTUIG	2-1	201408
2.1 Verstelling van de stoelzitting	2-1	201408
2.2 Luchtvering chassis	2-2	201408
2.3 Cabinevering	2-5	201408
3. BEKNELDE CHAUFFEUR BEVRIJDEN	3-1	201408
3.1 Cabinetypes	3-1	201408
3.2 Botsveiligheidssysteem cabinebevestiging	3-2	201408
3.3 Cabineafmetingen	3-3	201408
3.4 Grille openen	3-5	201408
3.5 Portieren	3-6	201408
3.6 Deurslot	3-7	201408
3.7 DAF-nachtslot	3-8	201408
3.8 Afstelling van stuurwiel	3-9	201408
3.9 Opbouw van cabine	3-10	201408
4. SLEEPINFORMATIE	4-1	201408
4.1 Verwijderen aandrijf-as	4-1	201408
4.2 Parkeerrem vrijzetten	4-2	201408
4.3 Slepen	4-3	201408
5. HEFINFORMATIE	5-1	201408
5.1 Heffen aan de voorzijde	5-1	201408
5.2 Opkrikken aan de voorzijde	5-2	201408
5.3 Heffen aan de achterzijde	5-3	201408
5.4 Opkrikken aan de achterzijde	5-4	201408



1. HET VOERTUIG VASTZETTEN

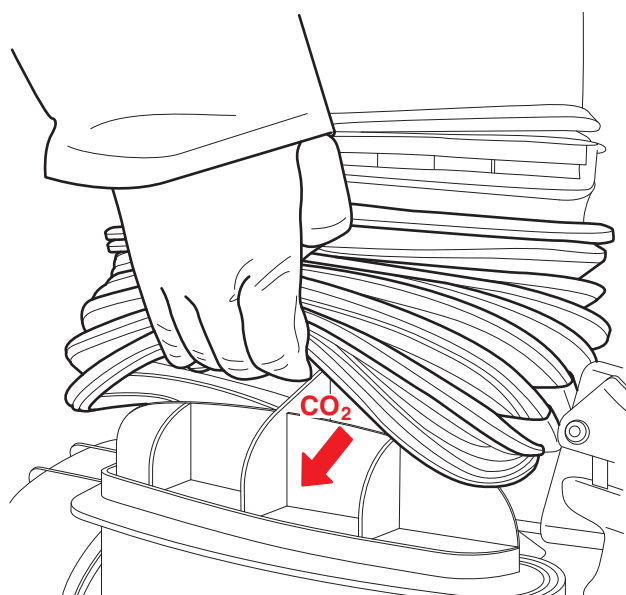
1.1 MOTOR AFZETTEN

Contactschakelaar

Indien de contactschakelaar kan worden bereikt, kan een poging worden gedaan om de motor af te zetten door het contact uit te schakelen.

CO₂

Een andere methode is het blazen van CO₂ in de luchtinlaat. De motor ontvangt niet langer voldoende zuurstof zodat deze stopt. De luchtinlaat is bereikbaar achter de cabine. Til eerst de rubberen afdichthoes op en blaas met een brandblusser CO₂ in de onderste helft.



G001281

1.2 HOOFDSCHAKELAAR

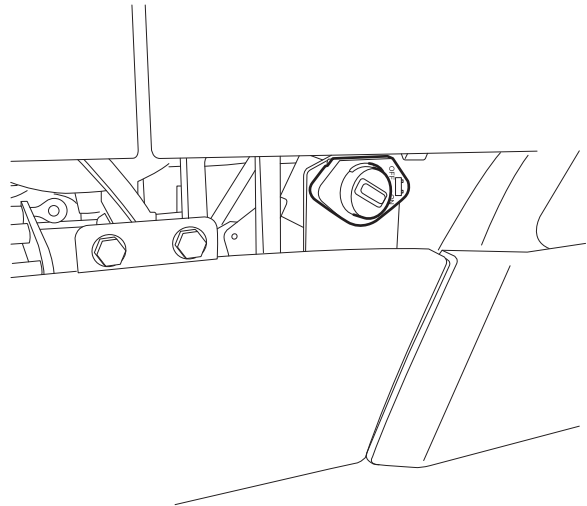
Indien het voertuig is voorzien van een hoofdschakelaar, is dit afhankelijk van de voertuiguitvoering een mechanische of elektronische schakelaar.

Met de schakelaar kan de voeding van de **accu's** naar het **voertuig** (met uitzondering van de tachograaf) worden **onderbroken**.

Elektronische hoofdschakelaar

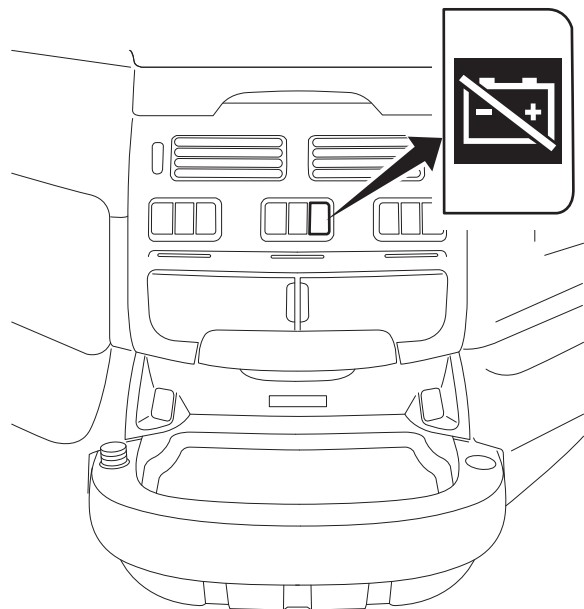
De elektronische hoofdschakelaar schakelt na het omzetten van de schakelaar niet meteen uit; dit gebeurt met een vertraging van circa 10 seconden. Dit gebeurt vanwege naloopregelingen van diverse elektrische systemen van het voertuig.

De elektronische hoofdschakelaar (deze is meestal in de buurt van de accubak geplaatst).



G001944

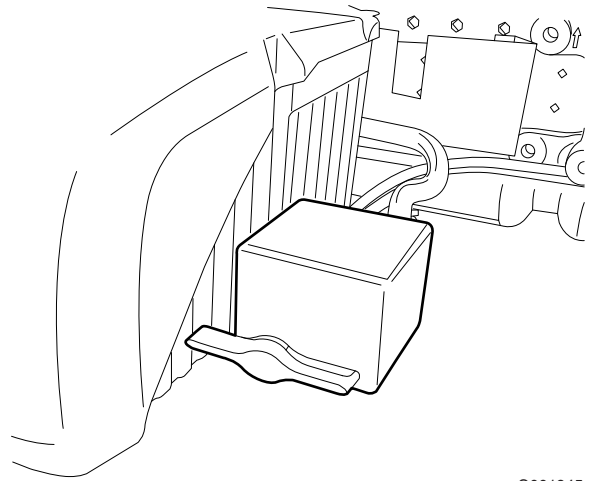
Is het voertuig uitgerust met een elektronische hoofdschakelaar, dan is er ook een schakelaar op de middenconsole in de cabine.



E504801

Mechanische hoofdschakelaar

Mechanische hoofdschakelaars hebben uitsluitend een schakelaar buiten de cabine.



G001945

1

1.3 ACCU'S

Locatie van de accu's

De accu's bevinden zich aan de linker-of rechterzijde van het chassisraam of aan de achterzijde binnen het chassis.

Loskoppelen van de accu's

1. Schakel het contact uit.
2. Schakel alle elektrische verbruikers uit.
3. Verwijder de accubakdeksel.
4. Neem de accuklem los van de minpool.
5. Neem de accuklem los van de pluspool.
6. Houd de plus-en minkabels bij elkaar om het vermogen dat in de condensatoren kan zijn opgeslagen te ontladen.
7. Zet de kabels vast; zorg dat ze niet in aanraking kunnen komen met de aansluitklemmen.

1

1.4 AIRBAG



WAARSCHUWING! Een airbagmodule en gordelspanners zijn pyrotechnische systemen en bevatten een explosieve lading.



G001309

Voertuigen die met een airbag- en gordelspannersysteem zijn uitgerust, zijn herkenbaar aan een sticker met het airbagsymbool op de voorruit van het voertuig. Daarnaast is de tekst "AIRBAG" op het stuurwiel aangebracht. Een voertuig dat met een airbag is uitgerust, is tevens voorzien van een automatische gordelspanner.



1

HANDELEN IN NOODSITUATIES

Het voertuig vastzetten

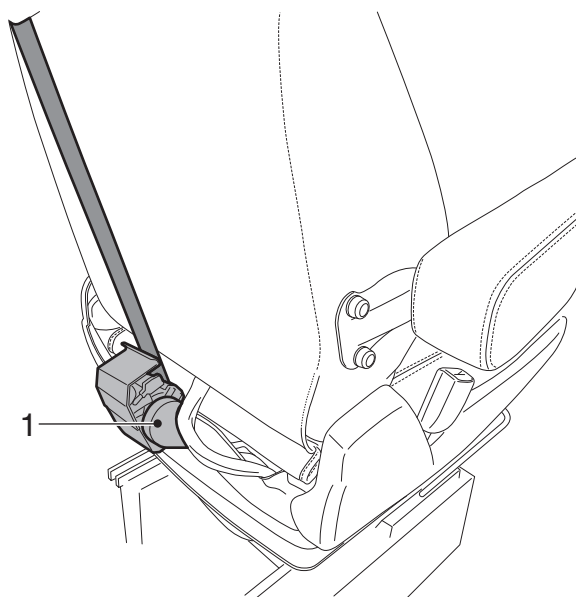
XF Serie

1 Gordelspanner

De automatische gordelspanner is gemonteerd op de achterzijde van de chauffeurs- en bijrijdersstoel.

Veiligheidsvoorschriften

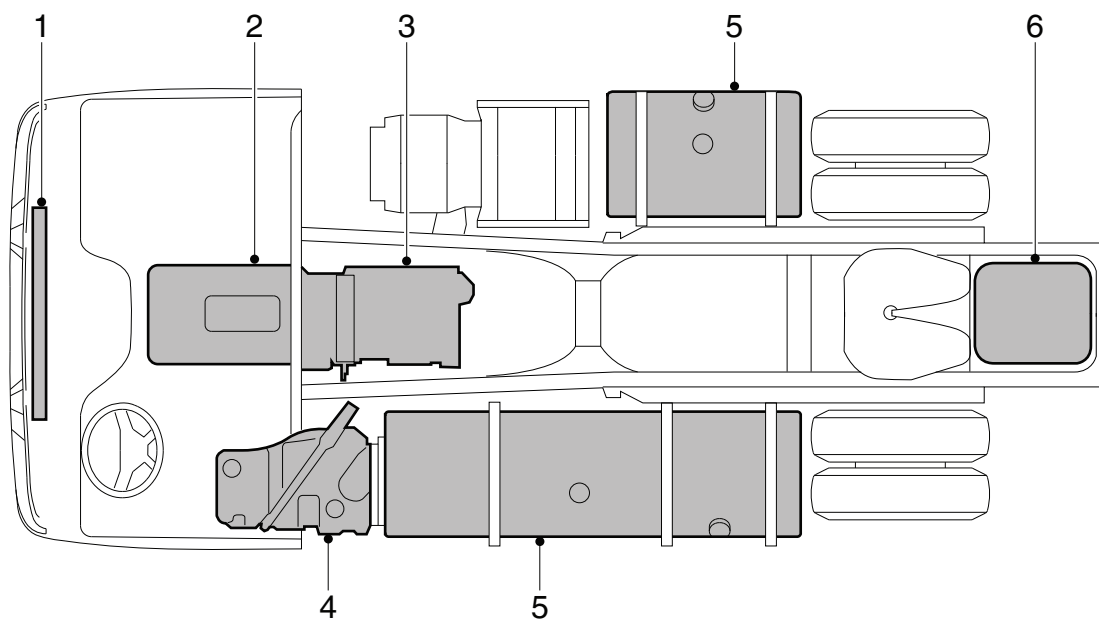
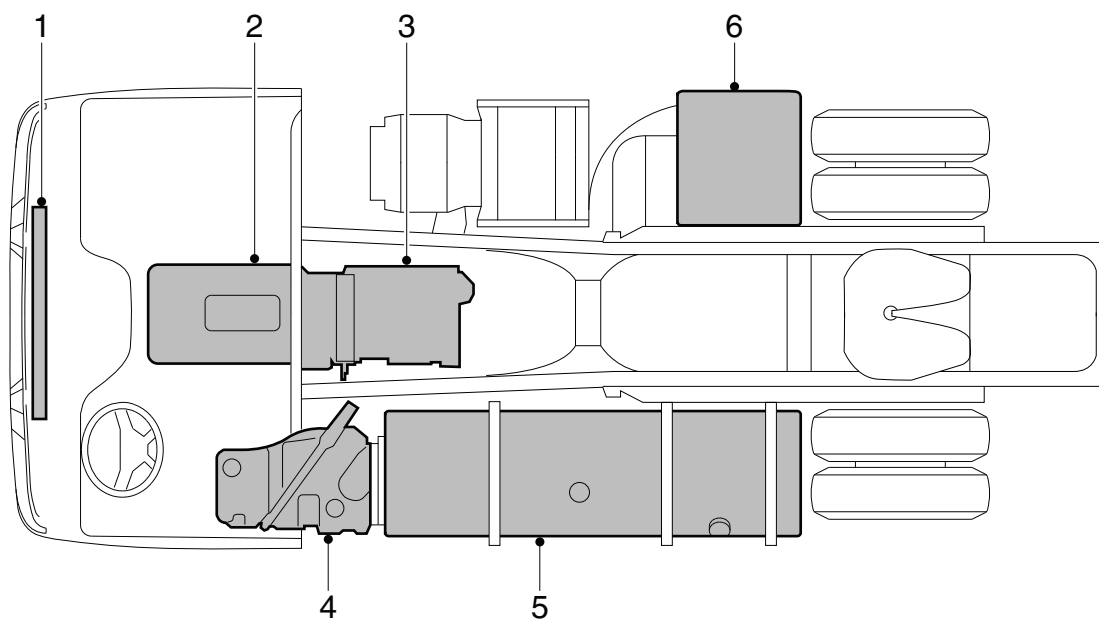
- Leg geen voorwerpen in de buurt van geactiveerde airbagsystemen
- Voordat er een handeling aan het airbagsysteem uitgevoerd mag worden, moet achtereenvolgens:
 1. het contact uitgeschakeld worden.
 2. de hoofdschakelaar uitgeschakeld worden.
 3. de accuklem van de minpool gescheiden worden.
 4. minimaal 30 seconden worden gewacht.
- Koppel nooit een elektrische connector los van de airbag- of gordelspannercircuits als de elektronische regeleenheid onder spanning staat.



G001312

1

1.5 VLOEISTOFFEN



- 1 Koelvloeistof: 48 liter
- 2 Motorolie: 36 - 46 liter
- 3 Versnellingsbakolie: 14 liter
- 4 AdBlue: maximaal 90 liter
- 5 Brandstof: maximaal 1500 liter
- 6 Accu

K103769

De inhoud en positie van de tanks zijn afhankelijk van het voertuigtype.

HANDELEN IN NOODSITUATIES

Het voertuig vastzetten

XF Serie

1

AdBlue

AdBlue is een niet-ontvlambare, niet-giftige, kleurloze, geurloze en wateroplosbare vloeistof. AdBlue is een vloeistof die voor 32,5% uit ureum en voor 67,5% uit water bestaat.

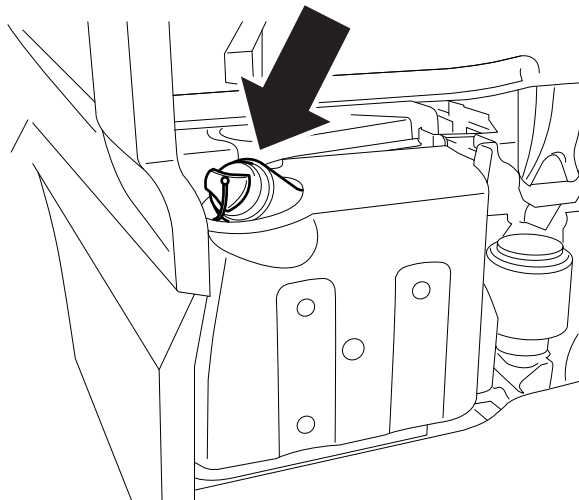
AdBlue moet voldoen aan de specificaties volgens DIN 70070.

Hoge temperaturen

Indien AdBlue gedurende lange tijd in de tank tot 50 °C wordt verwarmd, kunnen ammoniakdampen als afbraakproduct uit de AdBlue vrijkomen. Ammoniakdampen hebben een penetrante geur. Vermijd daarom het inademen van mogelijke ammoniakdampen die bij het losschroeven van de vuldop van de AdBlue-tank ontsnappen. Deze concentraties van ammoniakdampen zijn niet giftig of gevaarlijk voor de gezondheid.

Lage temperaturen

AdBlue bevriest bij een temperatuur van circa -11 °C.



i403182



WAARSCHUWING!

Veiligheidsvoorschriften AdBlue

- **Vermijd lichamelijke contact.**
- **Bij huidcontact, langdurig spoelen met veel water.**
- **Bij oogcontact, ten minste 15 minuten spoelen met veel water en medische hulp inroepen.**
- **Bij inslikken, mond spoelen met veel water, geen braken opwekken.**
- **Gebruik in geventileerde ruimtes.**

Procedure na morsen

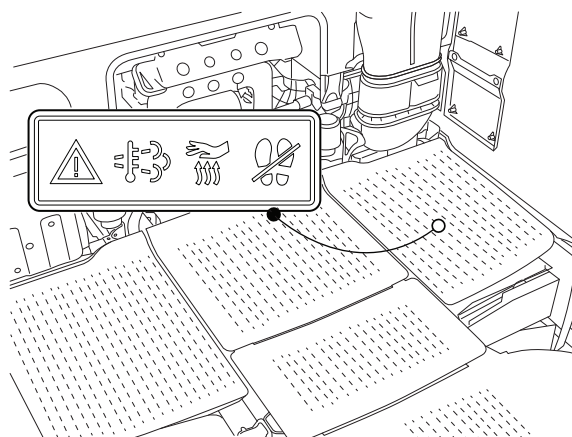
- **Wegspoelen met veel water.**

1.6 REGENERATIE-EENHEID

Tijdens regeneratie kunnen de uitlaatgassen, de omgeving van de regeneratie-eenheid en het bordes hoge temperaturen bereiken die mogelijk gevaarlijk kunnen zijn voor omstanders of de directe omgeving.

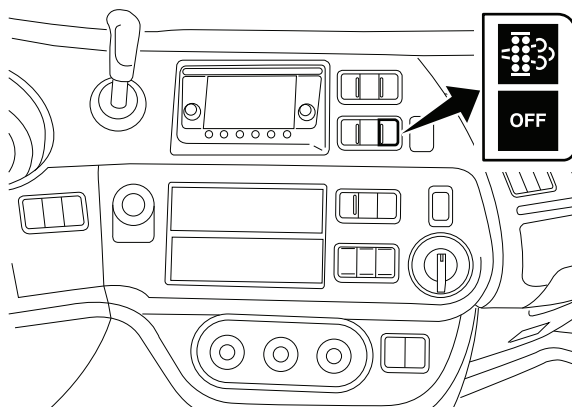


WAARSCHUWING! Er bestaat kans op brand of andere gevaarlijke situaties als de temperatuur zo hoog is dat brandbare materialen vlam kunnen vatten.



V301566

Schakel de regeneratie-eenheid uit.
Zet de schakelaar in de stand UIT om de regeneratie te stoppen of te beperken.



G002109-2

HANDELEN IN NOODSITUATIES

Het voertuig vastzetten

XF Serie

1

2. STABILISEREN VAN HET VOERTUIG

2.1 VERSTELLING VAN DE STOELZITTING

1



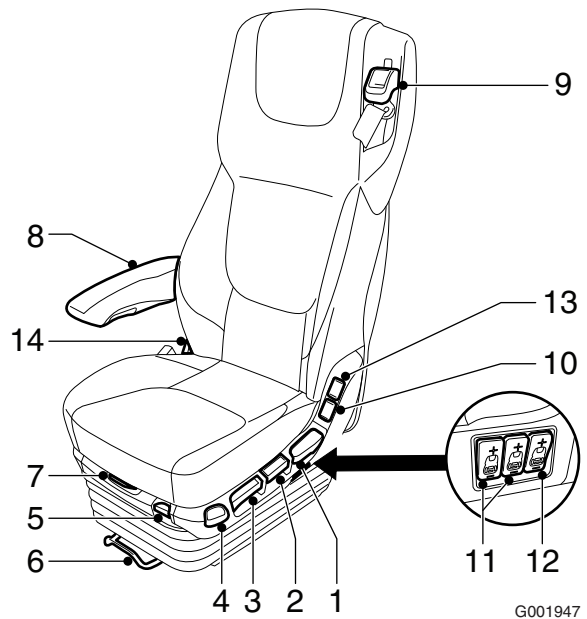
OPMERKING: U dient, wanneer de stoel is uitgerust met een airbag en dus ook een automatische gordelspanner, de veiligheidsinstructies te lezen voordat u de stoel verwijdert.



OPMERKING: De stoel kan worden versteld indien de luchtdruk van het voertuig minimaal 7 bar is.

Stoelinstellingen

- 1 Hoekverstelling rugleuning
- 2 Hoogteverstelling stoel
- 3 Hoekverstelling stoelzitting
- 4 Snel zakken
- 5 Verticale stoeldemping
- 6 Stoelverstelling in lengterichting
- 7 Verstelling zitkussenlengte
- 8 ArMLEuning
- 9 Hoogteverstelling veiligheidsgordel
- 10 Stoelverwarming
- 11 Verstelling lendensteun
- 12 Verstelling zijsteunen
- 13 Stoelventilatie
- 14 Verstelling schoudersteun



G001947



4. Snel zakken
 Knop naar beneden (stoel in rijstand): de stoel zakt in zijn laagste stand.
 Knop omhoog (stoel in laagste positie): de stoel zoekt zijn laatst ingestelde hoogte.



3. Hoekverstelling stoelzitting



2. Hoogteverstelling stoel

2.2 LUCHTVERING CHASSIS

Algemeen

Bij voertuigen met luchtvering wordt gebruikgemaakt van een afstandsbediening voor de hoogteregeling van het voertuig.

De afstandsbediening is tegen de console van de chauffeursstoel geplaatst.



OPMERKING: De afstandsbediening kan alleen worden bediend als het contact is ingeschakeld.



OPMERKING: Tenzij anders vermeld hoeven de toetsen slechts eenmaal kort te worden ingedrukt.

Afstandsbediening A



achterzijde volgwagen gekozen



automatische instelling van de normale rijhoogte



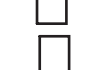
chassis gaat naar een vooraf ingestelde hoogte



als M1, maar voor een andere chassishoogte



het heffen van het geselecteerde chassis stopt op het moment dat de toets niet meer wordt bediend

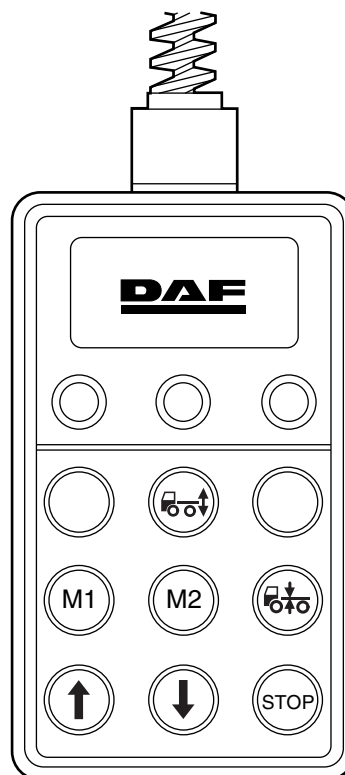


het dalen van het geselecteerde chassis stopt op het moment dat de toets niet meer wordt bediend



alle verstellingen worden gestopt

Stop



C900268

Afstandsbediening B

Afstandsbediening B wordt gebruikt bij voertuigen waarvan ook de vooras voorzien is van luchtvering.



voorzijde volgwagen gekozen



achterzijde volgwagen gekozen



automatische instelling van de normale rijhoogte



chassis gaat naar een vooraf ingestelde hoogte



als M1, maar voor een andere chassishoogte



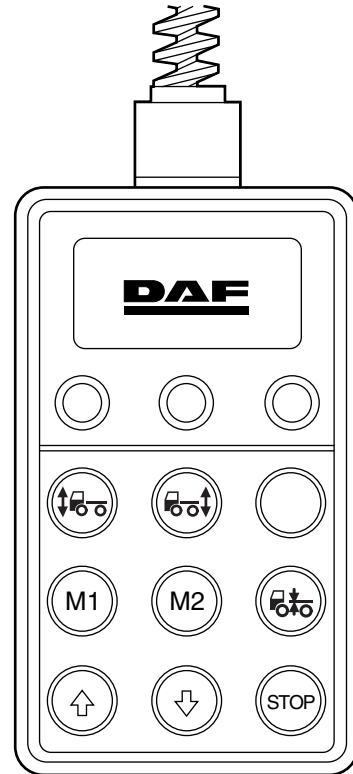
het heffen van het geselecteerde chassis stopt op het moment dat de toets niet meer wordt bediend



het dalen van het geselecteerde chassis stopt op het moment dat de toets niet meer wordt bediend

Stop

alle verstellingen worden gestopt



C900269

HANDELEN IN NOODSITUATIES

Stabiliseren van het voertuig

XF Serie

Afstandsbediening C

Afstandsbediening C wordt gebruikt bij voertuigen waarvan ook de vooras en de volgwagen voorzien zijn van luchtvering en bij voertuigen voorzien van bewaking van de aslast.

1



voorzijde volgwagen gekozen



achterzijde volgwagen gekozen



automatische instelling van de normale rijhoogte



Heffen of dalen naloopas motorwagen



voorzijde volgwagen gekozen



achterzijde volgwagen gekozen



Heffen of dalen naloopas volgwagen



chassis gaat naar een vooraf ingestelde hoogte

M1

als M1, maar voor een andere chassishoogte

M2



het heffen van het geselecteerde chassis stopt op het moment dat de toets niet meer wordt bediend

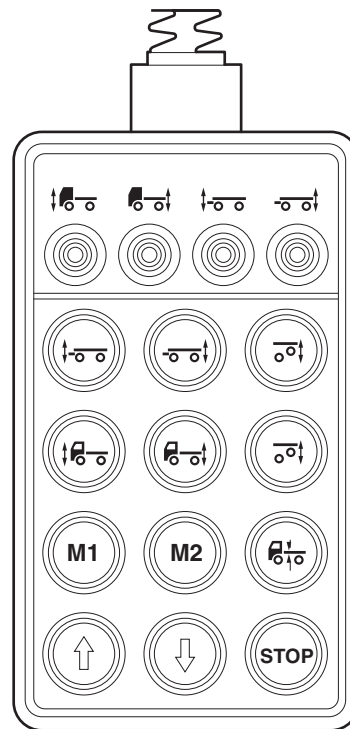


het dalen van het geselecteerde chassis stopt op het moment dat de toets niet meer wordt bediend



alle verstellingen worden gestopt

Stop



C900592-2

2.3 CABINEVERING

De cabine kan uitgerust zijn met volledig mechanische of volledige luchtvering.

Verlagen van de luchtvering

Indien het voertuig is voorzien van cabine luchtvering, kan men de cabine laten zakken. De cabine zakt wanneer de luchtslangen worden doorgesneden.



WAARSCHUWING!
Wanneer luchtslangen zijn doorgesneden, kunnen de slanguiteinden rondvliegen en letsel veroorzaken.



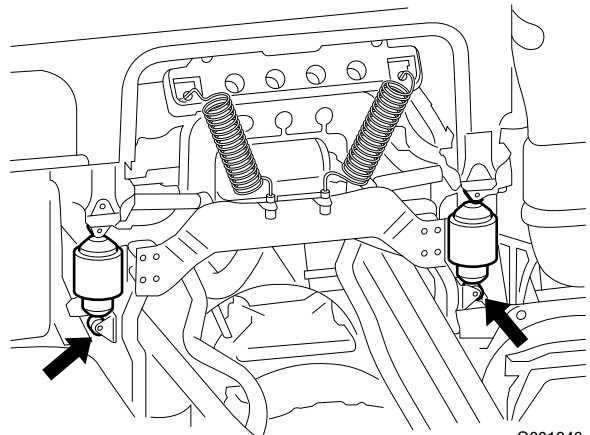
WAARSCHUWING!
Wanneer de luchtslangen voor de cabinevering worden doorgesneden, wordt tevens de luchttoevoer voor de stuurwielafstelling weggenomen.



WAARSCHUWING!
Wanneer de cabine zakt, kan de beweging ongecontroleerd zijn.

Luchtvering achterzijde cabine

Snijd de luchtslang naar de luchtveerbalgen aan de achterzijde van de cabine door. De aansluitingen bevinden zich aan de onderzijde van de balgen.



G001946

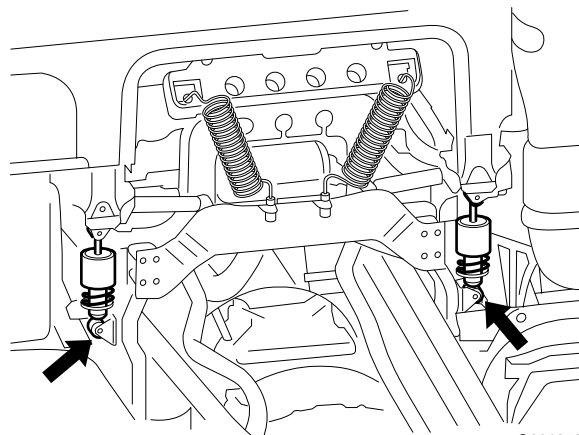
HANDELEN IN NOODSITUATIES

Stabiliseren van het voertuig

XF Serie

Mechanische vering achterzijde cabine

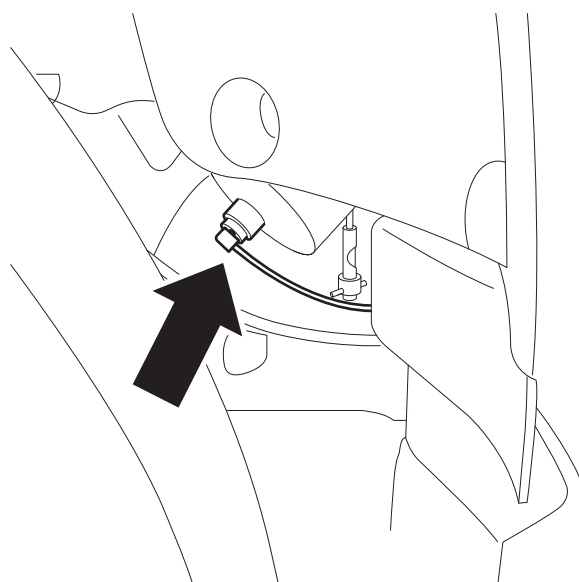
1



G001959

Luchtvering voorzijde cabine

Snijd de luchtslang naar de luchtveerbalgen aan de voorzijde van de cabine door. De luchtketel bevindt zich onder de cabine aan bijrijderszijde. De luchtveren bevinden zich aan de voorzijde, net naast de koplampen. Ze zijn bereikbaar door de ondergrille te verwijderen en zo nodig ook de koplamppanelen.



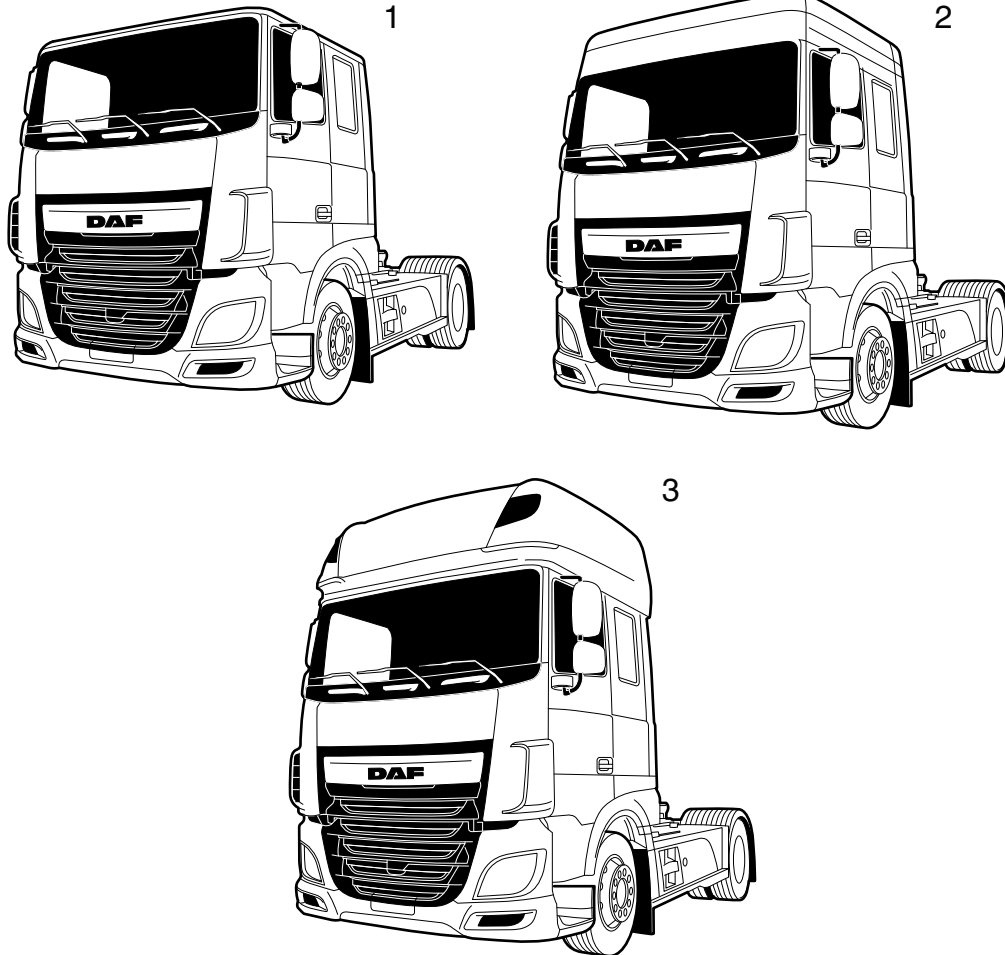
G001960

Mechanische vering voorzijde cabine

De mechanische veren bevinden zich aan de voorzijde, net naast de koplampen. Ze zijn bereikbaar door de ondergrille te verwijderen en zo nodig ook de koplamppanelen.

3. BEKNELDE CHAUFFEUR BEVRIJDEN

3.1 CABINETYPES



- 1 Day Cab
- 2 Space Cab
- 3 Super Space Cab

K103767

3.2 BOTSVEILIGHEIDSSYSTEEM CABINEBEVESTIGING

1

De cabinesteun heeft een ingebouwde veiligheidsfunctie, waarmee de cabine in geval van een aanrijding 400 mm achteruit kan bewegen. Afhankelijk van de ernst van de aanrijding zijn er twee situaties.

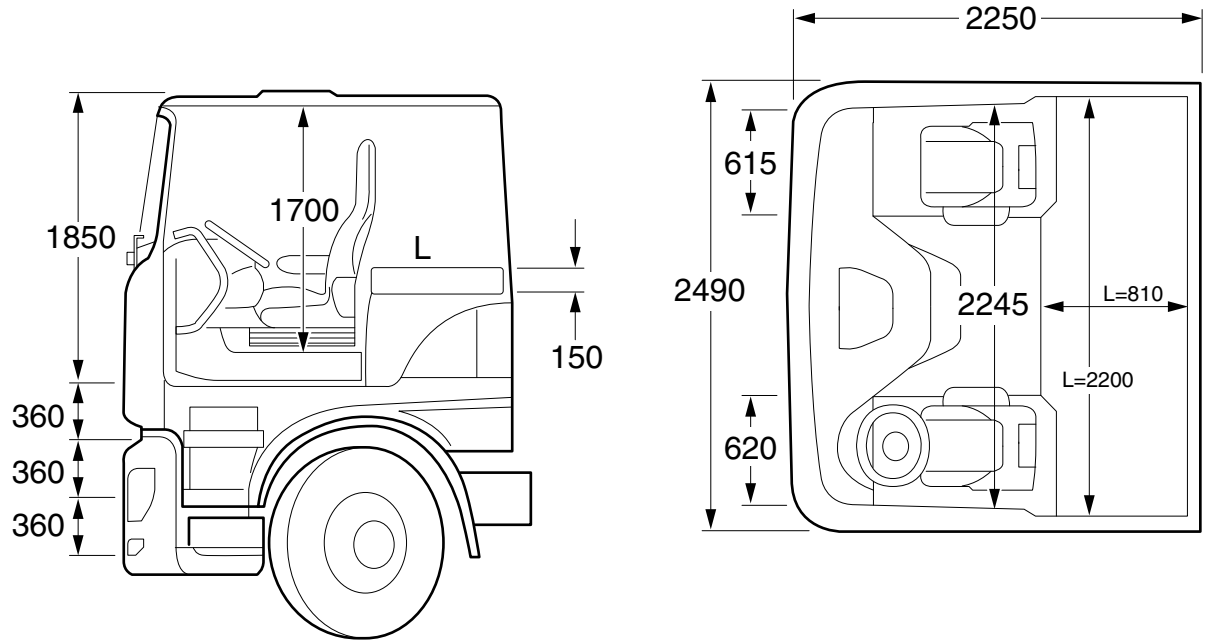
- De veiligheidsfunctie wordt gebruikt. Dit betekent dat de cabine zich ten opzichte van het chassis maximaal 400 mm heeft verplaatst. De cabine zit nog vast aan het chassis.
- De veiligheidsfunctie wordt volledig benut voordat de aanrijding ten einde is. Hierdoor breekt de bout van de cabinesteun. Indien dit is gebeurd, is de cabine los van het chassis.

3.3 CABINEAFMETINGEN

De uitwendige afmetingen vanaf de grond variëren, afhankelijk van de bandenmaat, de keuze van luchtvering, belasting en instellingen.

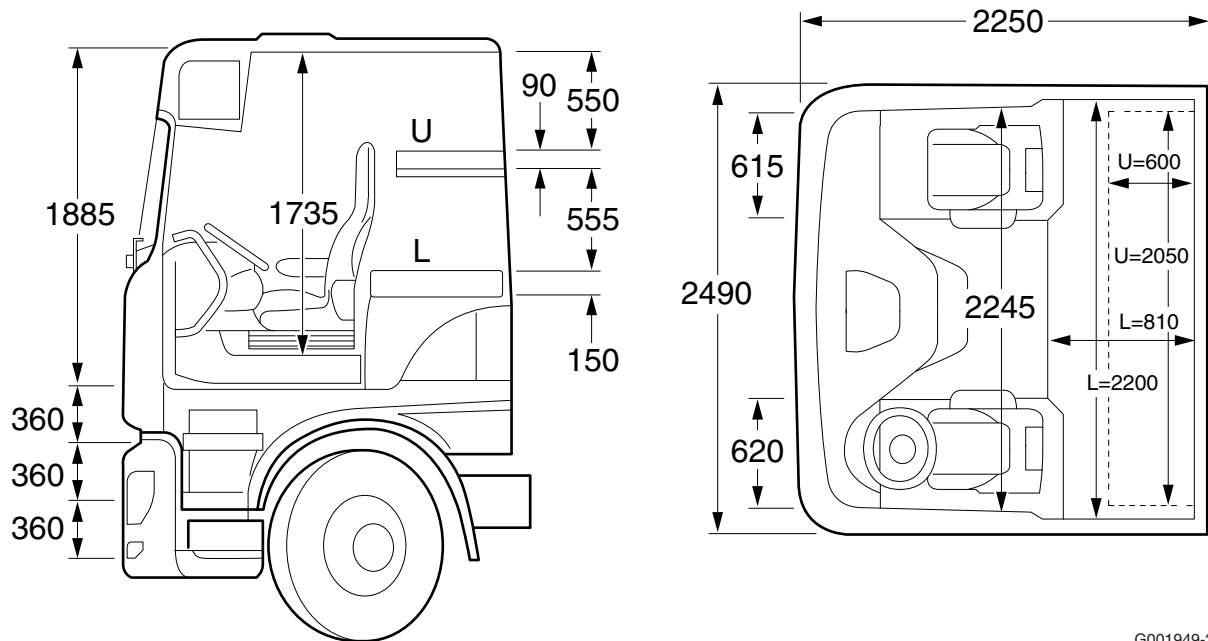
1

Day Cab



G001948-2

Space Cab



G001949-2

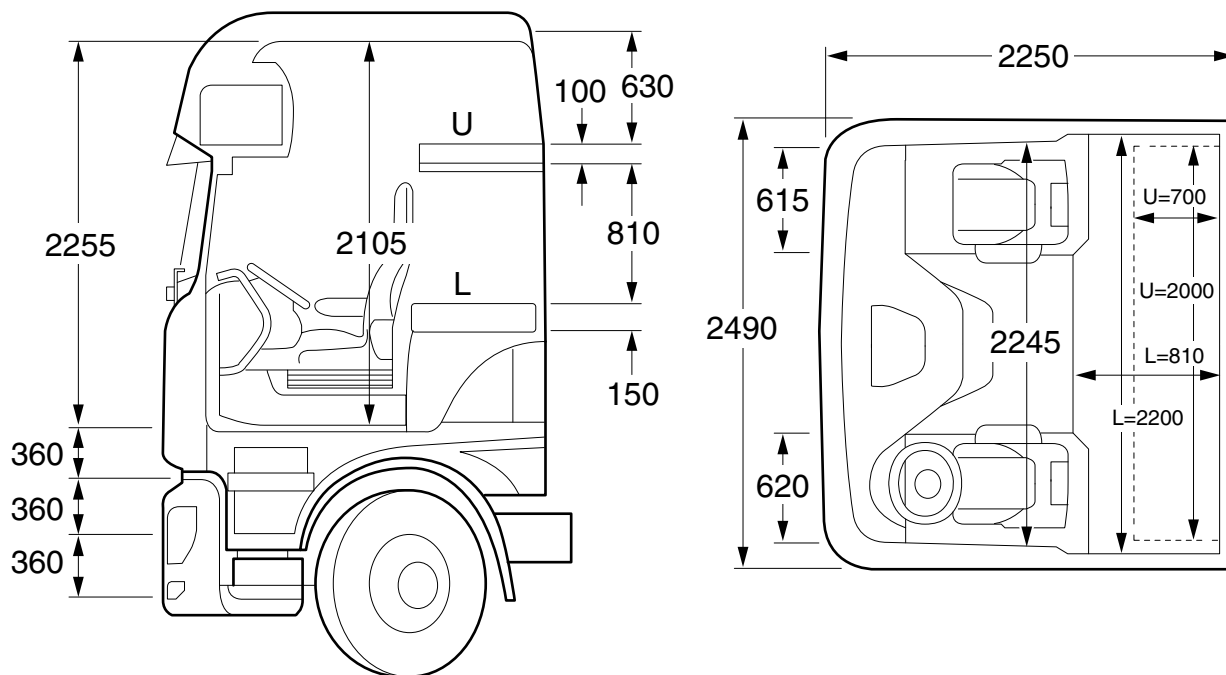
HANDELEN IN NOODSITUATIES

Beknelde chauffeur bevrijden

XF Serie

Super Space Cab

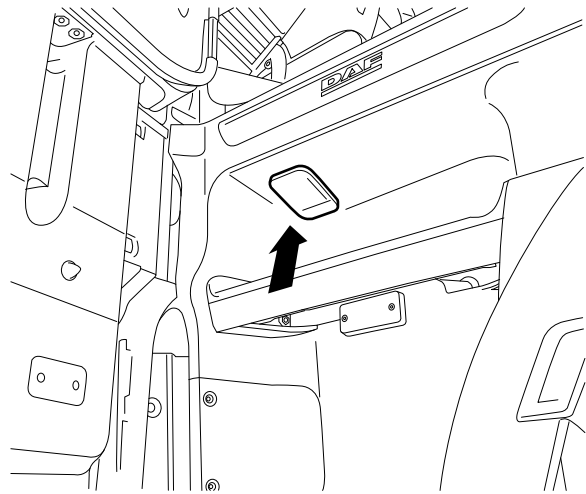
1



G001950-2

3.4 GRILLE OPENEN

Het bovenste gedeelte van de grille is opklapbaar. De grille kan worden geopend door de deur aan de chauffeurszijde te openen en aan de hefboom in de opstap trekken. Na het openen wordt de frontplaat door twee gasveren omhooggehouden.



1

HANDELEN IN NOODSITUATIES

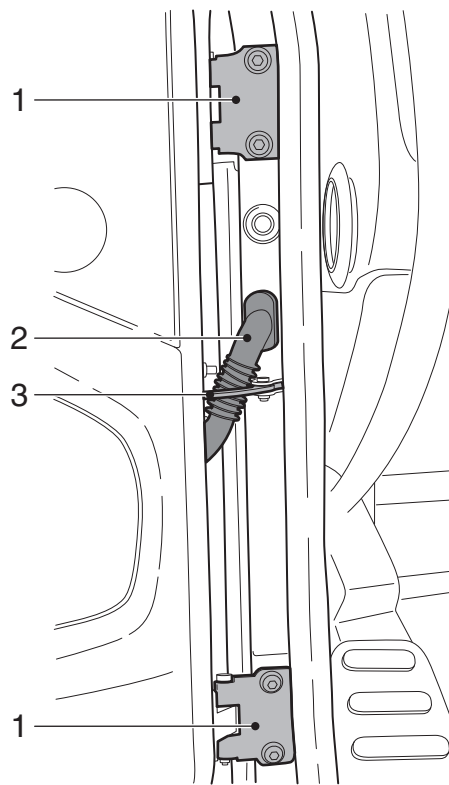
Beknelde chauffeur bevrijden

XF Serie

3.5 PORTIEREN

- 1 Scharnier
- 2 Kabelboom
- 3 Deurvanger

1



G001311-2

3.6 DEURSLOT

Het deurslot is hoger geplaatst dan de deurgreep.
De positie is aangegeven in de afbeelding.



K103783

1

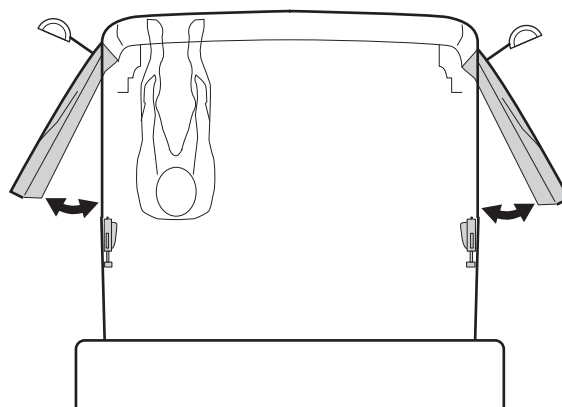
3.7 DAF-NACHTSLOT

1



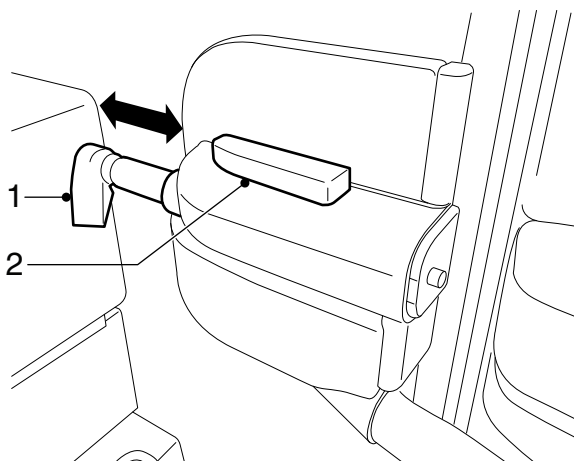
G001298-2

Indien het voertuig is voorzien van een DAF-nachtslot, dan is dit herkenbaar aan het embleem op de deurgreep.



G001297

Het DAF-nachtslot is een mechanische blokkering die op de zijwand van de cabine is gemonteerd, met een hardstalen pen (1) die in de versterkte armsteun van de deur schuift. De grote rode knop (2) kan worden gebruikt voor het uitschakelen van het nachtslot.

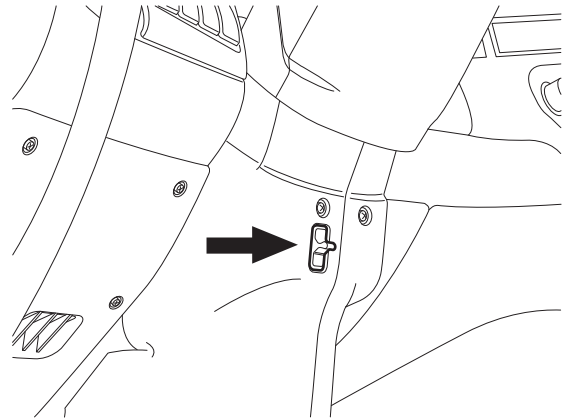


G001952

3.8 AFSTELLING VAN STUURWIEL



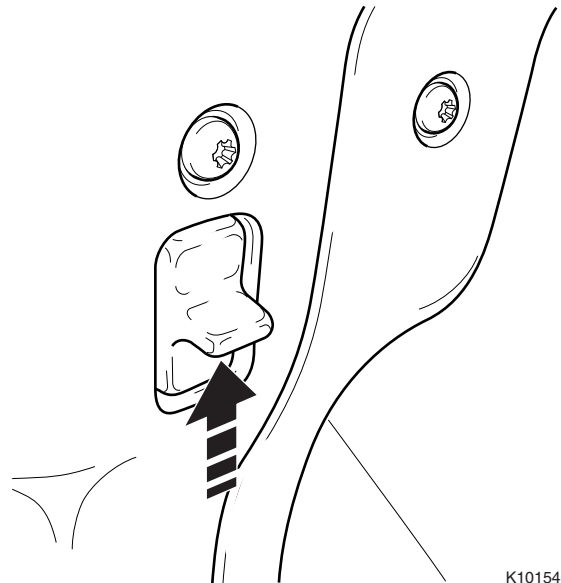
OPMERKING: Het stuurwiel kan worden versteld indien de luchtdruk van het voertuig (circuit 4) ten minste 7 bar is.



G001293

Nastellen

Druk de tweestandenschakelaar omhoog. De stuurkolom wordt tijdelijk ontgrendeld. Hierdoor kan de hoogte van het stuurwiel worden versteld en kan de hoek worden veranderd.



K101546

Borging

Druk de tweestandenschakelaar omlaag. De stuurkolom wordt vergrendeld.



OPMERKING: Tijdens het verstellen van het stuurwiel is een licht sissend geluid hoorbaar. Dit geluid wordt veroorzaakt door de tweestandenschakelaar. Deze schakelaar zorgt ervoor dat, wanneer vergeten wordt de stuurkolom te vergrendelen, de stuurkolom na circa 20 - 30 seconden na het indrukken van de schakelaar weer wordt vergrendeld.

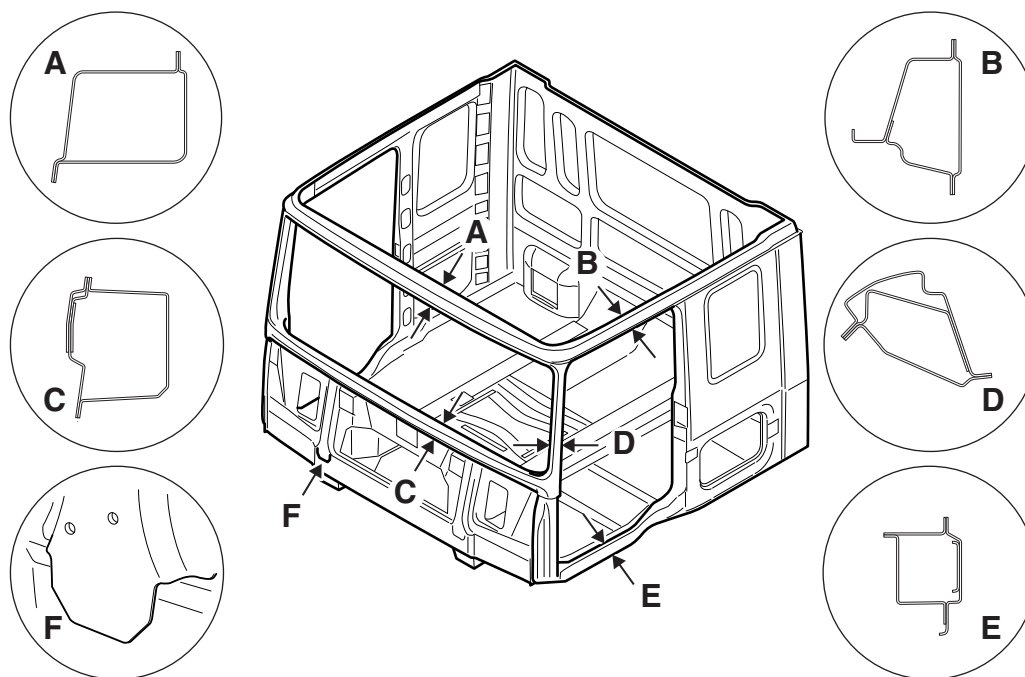
HANDELEN IN NOODSITUATIES

Beknelde chauffeur bevrijden

XF Serie

3.9 OPBOUW VAN CABINE

1



G001307-2

4. SLEEPINFORMATIE**4.1 VERWIJDEREN AANDRIJFAS**

- Zorg dat de parkeerrem is ingeschakeld.
- Draai de bouten los, maar verwijder ze niet.
- Maak het lager los.
- Houd de as vast tijdens het verwijderen van de bouten.
- Bevestig de lagers op de as.
- Bevestig de as aan het chassis.
- Bedek de koppeling van de aandrijfjas met een plastic zak.

4.2 PARKEERREM VRIJZETTEN



WAARSCHUWING!

- **Zet de parkeerrem nooit vrij op een helling zonder dat er voorzorgsmaatregelen zijn getroffen.**

Wanneer de parkeerrem op een helling wordt vrijgezet, gaat het voertuig onbedoeld bewegen. Dit kan leiden tot ernstig letsel en schade aan het voertuig.

1. Leg wielkeggen voor en achter de wielen.



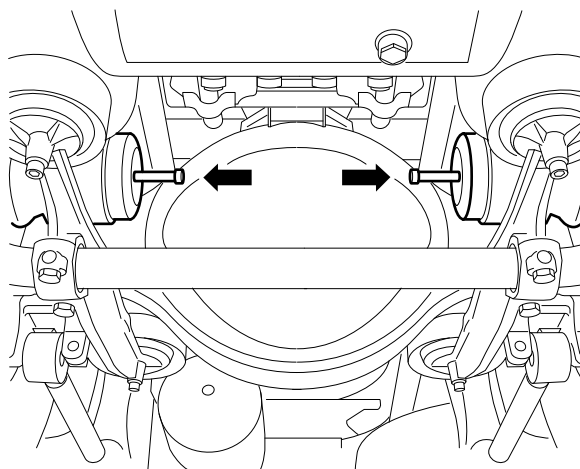
OPMERKING: Het is **niet** toegestaan om voor het losdraaien van de losbout een dopsleutel te gebruiken.

2. Draai de losbout met behulp van een ringsleutel linksom tot de aanslag.
3. Herhaal deze handeling voor alle veerremcilinders.



OPMERKING: Plaats een waarschuwing 'geen remmen' op het stuurwiel.

4. Stel de parkeerrem weer in werking door de losbouten zo ver mogelijk rechtsom te draaien en vast te zetten met een aanhaalmoment van 45 Nm (75 Nm voor de losbout met controlestift). De druk in het veerremcilindercircuit moet hierbij minstens 6,5 bar zijn.



R601642

4.3 SLEPEN

Achter de grille kan een afsleepvoorziening worden gemonteerd.

Gebruik voor het slepen altijd een sleepstang. Slechts in noodgevallen mag hiervan worden afgeweken.

Tijdens het slepen kunnen bij ingeschakeld contact foutmeldingen op het hoofddisplay verschijnen.



OPMERKING: De maximum snelheid, het maximum gewicht en de maximum afstand zijn afhankelijk van de eisen per land.



WAARSCHUWING!

- **Ga het voertuig niet slepen met volle belading of met aangekoppelde volgwagen.**

Het slepen van een volbeladen voertuig of een voertuig met een aangekoppelde volgwagen kan onstabiel voertuiggedrag tot gevolg hebben in moeilijke rijomstandigheden, voor zowel het slepende als het gesleepte voertuig. Dit kan tot zeer gevaarlijke situaties leiden. Hoge krachten en spanningen in het chassis en de aandrijflijn van de voertuigen kunnen eveneens schade aan de voertuigen tot gevolg hebben.



WAARSCHUWING!

- **De sleephoek ten opzichte van de voertuighartlijn mag niet groter zijn dan 20°.**

Het getrokken voertuig kan zich asymmetrisch (links of rechts) achter het trekkende voertuig bevinden. Slepen onder een hoek groter dan 20° ten opzichte van de voertuighartlijn kan onstabiel voertuiggedrag tot gevolg hebben. Dit kan tot zeer gevaarlijke situaties leiden. Hoge krachten en spanningen in het chassis en de aandrijflijn van de voertuigen kunnen eveneens schade aan de voertuigen tot gevolg hebben.



WAARSCHUWING!

- *Slepen over korte afstand: zet het voertuig van de parkeerrem, zie "Parkeerrem vrijzetten" en pas de rijstijl van de voertuigcombinatie aan.*
- *Slepen over lange afstand: schakel een bergingsvoertuig in.*

Als de motor niet draait tijdens het slepen, werkt de stuurbevestiging niet en wordt er geen lucht naar het remsysteem gevoerd. Dit leidt tot zwaar sturen en een grotere vereiste kracht op het rempedaal; uiteindelijk leidt dit ertoe dat de parkeerrem automatisch wordt geactiveerd. Dit kan tot gevaarlijke situaties leiden.

- Draai de contactsleutel in de stand waarin het stuurwiel is ontgrendeld (behalve als het voertuig in de takel hangt).
- Zet de parkeerrem vrij als de druk in de luchtketels onvoldoende is. Zie "Parkeerrem vrijzetten".
- Om schade aan de versnellingsbak te voorkomen, moet altijd **de aandrijf-as** bij het differentieel worden **losgekoppeld**.



VOORZICHTIG:

- *Koppel de aandrijf-as altijd los tijdens het slepen.*

Als de aandrijf-as tijdens het slepen aangesloten blijft, kan dit leiden tot ernstige schade aan de versnellingsbak.

Bij schade aan het differentieel:

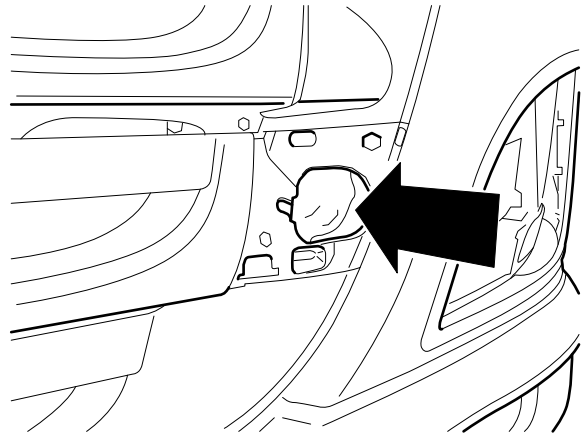
- takel het voertuig aan de achterzijde op en **vergrendel het stuurwiel in de rechthoekstand**.
- bij voertuigen **zonder oliegesmeerde achternaven** kan aan beide zijden de steekas worden verwijderd.

Sleepoog aanbrenge

Verwijder de afdekplaat van de voorplaat aan de linker- of rechterzijde door deze naar voren te trekken (A).

1. Verwijder de rubber kap.
2. Draai het sleepoog volledig vast, zodat de schroefdraad helemaal wordt gebruikt.
3. Draai het sleepoog vervolgens linksom (maximaal 90 graden), zodat de sleepstang aan het sleepoog kan worden bevestigd.

Het maximum **GVW** dat met dit sleepoog getrokken mag worden, bedraagt **40 ton**.



K103830

Slepen over langere afstanden

Als het voertuig over een grotere afstand geslept dient te worden, moet dit gebeuren door een bergingsvoertuig dat het te slepen voertuig onder de vooras optilt. Laat de motor niet draaien, aangezien dan het risico bestaat dat het smeeroliesysteem van de motor defect raakt.

Aanslepen

Als het voertuig moet worden geslept om de motor te starten, draai dan de contactsleutel rechtsom in stand D (M) van de contactschakelaar (contact aan).



OPMERKING: Voertuigen met een AS Tronic-versnellingsbak kunnen **niet** worden aangeslept om de motor te starten.

Sleephaak

Bij trekkers kan aan de achterzijde van het chassis nog een kleine sleephaak zijn gemonteerd. Gebruik deze sleephaak alleen voor licht rangeerwerk (maximaal 10 ton).

5. HEFINFORMATIE

5.1 HEFFEN AAN DE VOORZIJDDE

De voorzijde van de truck kan met twee sleepogen worden geheven. Voor het heffen van de voorzijde van de truck:

1. Breng twee sleepogen aan met de as in horizontale stand.
2. Bevestig de hefapparatuur aan de sleepogen.
3. Hef de truck voorzichtig omhoog.



VOORZICHTIG: Het maximale hefgewicht voor de sleepogen is 3000 kg per sleepoog.



OPMERKING: De twee sleepogen kunnen ook worden gebruikt om de voorzijde van de truck aan een platform te bevestigen.

5.2 OPKRIKKEN AAN DE VOORZIJDDE

1

Luchtgeveerde vooras opkrikken

Plaats de krik onder de speciale kriksteunen die aan de luchtgeveerde vooras zijn bevestigd.

Opkrikken van mechanisch geveerde voorassen

Plaats de krik onder de as.



VOORZICHTIG: Niet onder de beschermingsstang aan de voorzijde van het voertuig opkrikken. Deze beschermingsstang is van plaatmetaal. Als u het voertuig onder de beschermingsstang opkrikt, zal deze bezwijken.

5.3 HEFFEN AAN DE ACHTERZIJDE

Er zijn geen speciale voorzieningen om de truck aan de achterkant op te heffen.

5.4 OPKRIKKEN AAN DE ACHTERZIJDE

Er zijn geen speciale voorzieningen om de truck aan de achterkant op te krikken. Plaats de krik onder de achteras.

1

