

Specification sheet

XD 370

FAW 8X4 Bakwagen



XD

ENGINES

- XD NewGen 370 MX-11 (270 kW / 367 pk)
- XD NewGen 410 MX-11 (300 kW / 408 pk)
- XD NewGen 450 MX-11 (330 kW / 449 pk)

GVM¹⁾

- 31000 kg
- Max. front 8000 kg
- Max. rear 23000 kg

GCM²⁾

- 50000 kg

003F0151WAAA - 202345C - 18-08-2023

DAF Trucks N.V., DAF Nederland, 040-2677777, www.daf.nl

OPTIEPAKKETTEN

Optional

- 17448** Safety Pack NGD **17595** Executive Pack XD/XF
10278 Efficiency Plus Pack XD

CABINE-EXTERIEUR

Luxe Day Cab met ongeëvenaarde aerodynamica voor zuinig rijden en lage CO₂-uitstoot. De grote en diepe voorruit, die aan de zijanten gebogen is, in combinatie met grote zijruiten, biedt een onovertroffen direct zicht voor de chauffeur om de verkeersveiligheid te vergroten. Lengte cabine: 2030 mm; cabinebreedte: 2500 mm. Aantal cabine-opstaptreden: 2.; Cabine-ophanging mechanisch; LED-koplampen; DAF-hoekzicht.

Optional

- 07018** Sleeper Cab **01836** LED Skylights
06244 Sleeper High Cab **00949** LED Skylights; aux. Ledverl. cabd., voorb.
02889 Uitvoering chassisfront: geen bodemplaat **01925** Twee ledwerklampen voor achterwand cabine
02952 Uitvoering chassisfront: onderpl. aero **01891** Zwaailichten op voorkant cabine, voorbereid
07586 Uitvoering chassisfront: robuust **06629** Twee zwaailampen
01226 Cabine-ophanging luchtgeveerd **03232** Voorruit met zonnefolie
03358 Externe zonnepaneel **03317** Achterruit: dubbel glas
03922 Mistlampen vóór **07343** Trottoirzichtruit bijrijdersportier
00936 Extra ledverlichting op cabinedak, voorbereiding **01362** DAF Digital Vision System

AËRODYNAMICA

Optional

- 00008** Verst. dakspoiler kort Sleeper High Cab **00097** Verstelbare dakspoiler voor Sleeper Cab
00124 Verst. daksp. lang, midden >4m(!) Sleeper High Cab **00020** Verst. dakspoiler lang, laag Sleeper High Cab
01538 Verst. daksp. lang, hoog >4m(!) Sleeper High **02662** Verst. dakspoiler lang, midden Sleeper High Cab
00082 Verstelbare dakspoiler voor Day Cab

KLEUREN

Cabinekleur E1980 Crystal white; Chassiskleur grijs.; Kleur van bumper: Crystal White.

CABINE-INTERIEUR

Kleur afwerking cabine-interieur: Luxe; Afwerking dashboard: Vision; Decoratie cabine-interieur: Zeskant; Chauffeursstoel: Comfort Air; Bijrijdersstoel: cinema met stoffen bekleding; Geen dashboard-tafel; Opbergruimte in het midden; Automatische temperatuurregeling en airco; Zonder standverwarming.

Optional

- 02354** Stuurwiel met zilveren accenten **02117** Derde stoel
02355 Stuurwiel, leer **02837** Dashboard-tafel
02353 Decoratie cabine-interieur: Argenta **03948** Enkele lade
02350 Decoratie cabine-interieur: Natura **03954** Koelkast
07733 Chauffeursstoel: Luxury Air **02838** Schuimrubbermatras voor onderbed
07736 Chauffeursstoel: Super Air **02854** Xtra Comfort-matras voor onderbed
07737 Chauffeursstoel: Xtra Leather Air **01775** Xtra Comfort-matras met topper voor onderbed
09541 Met armsteun chauffeursstoel **06970** Automatische klimaatregeling in de cabine
01740 Armsteun aan beide zijden van de chauffeursstoel

COMMUNICATIE EN RIJMANAGEMENT

DAF Connect; Tachograaf digitaal, Stoneridge 1C versie G2V2; Instelling snelheidsbegr. 85 km/h; Eco uit 90 km/h; DAF Infotainment Luxury met Luxury luidsprekers; Adaptive Cruise Control (ACC) met FCW.

Optional

- 09681** Voorbereiding voor MAUT **09908** Cruise-control
06211 DAF Infotainment System met FM/DAB/DAB+ radio **08023** Adaptive Cruise Control met FCW en AEBS-3
03470 DAF Infotainment System: Exclusief, voorbereid **06991** Predictive Cruise Control
01915 DAF Infotainment System: Luxury Plus **06992** Predictive Cruise Control lite

VEILIGHEID EN BEVEILIGING

Lane Departure Warning-systeem; Zonder voertuigstabiliteitsregeling (VSC); Basis startblokkeringssysteem; Geen EC-ADR-pakketten; DAF Side & Turn Assist.

Optional

- 08631** Airbag (chauffeur) en 2 gordelspanners **00795** Veiligheidsvoorschriften EC-ADR

WIELOPHANGING EN ASSEN

Vóór: 8,00 t, paraboolvering, 163N; Achteraslast 13,00 + 13,00 t; Achter: 34,00 t, luchtvering, HR1670T; Aslast sleepas 8,0 t; hefinrichting.

Optional

- 06257** Vooraslast 9,00 t **02788** Achteras SR1360T
06095 Vooraslast 10,00 t **08191** Aslastbewaking

WIELEN EN BANDEN

Aangedreven achteras(sen): 315/70R22.5; F1,315/70R22.5GO AFMAXS 156/150 L Steering ABA; R1,315/70R22.5GO AFMAXD 154/150 L Traction ACA; R2,315/70R22.5GO AFMAXS 156/150 L Steering ABA.

Optional

- 16152** Bandenmerken en -typen

AANDRIJFLIJN

MX-11-motor, multi-torque 6-cilinderdieselmotor, 10,8 liter. Vermogen 270 kW (367 pk) bij 1600 omw/min. Maximaal koppel 1950 Nm bij 900 - 1125 omw/min.; Uitlaatemissie Euro 6; Eco-brandstof; 12 versnellingen TraXon 12TX2610 OD, 12,92-0,77; Overbreng.verh. versn.bak 12,92-0,77; Achterasverhouding 3,46.

Optional

- 07110** Eco-performance
02313 Versnellingsbak prise-directe
01514 Urge-to-move
07101 Standaard transport, Lite-versie
- 09637** Transport van vloeistoffen
09638 Off-roadtoepassingen
01498 Offroad-toepassingen met Rock-free-functie
03720 Zonder ASR

REMSYSTEEM

Uitlaatrem; .

Optional

- 09921** MX Engine Brake
02715 ZF Intarder
01572 Parkeerrembediening elektropneumatisch
- 01497** Parkeerrembed. pneumatisch met gesproken waarsch.
06127 Aangedreven achteras met schijfremmen

CHASSIS

Wielbasis 4,55 m / achteroverbouw 1,20 m; Langsligger met hoogte 310 mm; Standaard opstelling componenten; Aluminium brandstoftank 340 l links, hoogte 620 mm; Tank voor AdBlue® 45 l, chassis links; Onderrijbeveiliging vóór (FUP); Antispatwatermatten.

Optional

- 16157** Brandstoftanks, materiaal en groottes
03323 Achterlicht met LED's

VOLGWAGENUITRUSTING

Sluitbalk.

Optional

- 07033** Aanhangerkoppeling Ringfeder D=13,7
07034 Aanhangerkoppeling Ringfeder D=20,0
08026 Aanhangerkoppeling Rockinger D=13,0
- 08027** Aanhangerkoppeling Rockinger D=20,0
04659 Kabel volgw., EBS

OPBOUW EN VOORBEREIDINGEN VOOR HET OPBOUWEN

Applicatieconnector in chassis.

Optional

- 09421** Extra reservebedrading

PTO

Optional

- 16148** PTO-typen en posities

24V-ACCESSOIREVOEDING

Dynamo 130 A, accu's 2x 140 Ah..

Optional

- 08775** Dynamo 150 A
08797 Accu's 2x175 Ah
- 07671** Accu's 2x210 Ah AGM C-type
06440 Accu's 2x230 Ah

TOTAAL VOERTUIGGEWICHT EN TREINGEWICHT

Chassisgewicht-gerelat. techn. GVM max 42.000 kg; Aandrijflijn-gerelateerd max. GCM 50000kg klasse 3.

TOEPASSINGSCONDITIES

Luchtinlaat vóór.

Optional

- 02260** Extra cabine-isolatie
03648 Luchtinlaat hoog met cyclofilter
- 06614** Anti-stofschild

SERVICE EN ONDERHOUD

Warranty Plus - Aandrijflijn, omvat 1 jaar volledige voertuigarantie op het voertuig zoals het wordt geleverd door de OEM (excl. echte slijtdelen), in het 2e en 3e jaar tot 200.000 km op aandrijflijn en 1 jaar op pech.; ITS service.

Optional

- 08311** Service-interval: verlengd

AFLEVERING VOERTUIG

Minimumgereedschapset.

Optional

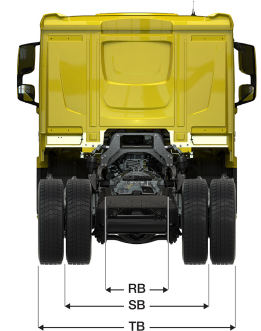
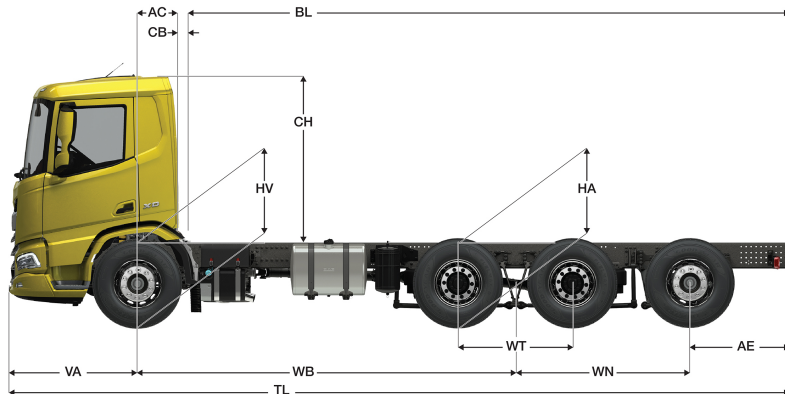
- 07569** Krik



Go to [DAF.com](https://www.daf.com) to configure your own perfect DAF.

XD 370

FAW 8X4 Bakwagen



	Wheelbase - AE		Unladen weight ¹⁾			Gross Carrying Capacity			Variable dimensions									
	WB	AE ⁵⁾	Front	Rear	Total	Front	Rear	Total	AC	CB ⁶⁾	CH	BL ⁷⁾	BL	TL	HA ⁸⁾	HA ⁹⁾	TK ¹⁰⁾	TW ¹¹⁾
DAY CAB	4,05	1,20	4802	5118	9920	3198	17882	21080	0,50	0,07	2,01	6,86	6,86	8,89	1,03	1,01	14,14	15,54
	4,30	1,20	4825	5164	9989	3175	17836	21011	0,50	0,07	2,01	7,30	7,30	9,14	1,03	1,02	14,79	16,20
	4,55	1,20	4879	5236	10115	3121	17764	20884	0,50	0,07	2,01	7,74	7,74	9,39	1,03	1,02	15,44	16,86
	4,90	1,20	4902	5284	10187	3098	17715	20813	0,50	0,07	2,01	8,35	8,35	9,74	1,03	1,02	16,35	17,79
	5,55	1,20	4962	5360	10323	3038	17639	20677	0,50	0,07	2,01	9,49	9,49	10,39	1,03	1,02	18,05	19,50
SLEEPER CAB	4,05	1,20	4902	5121	10023	3098	17879	20976	0,83	0,07	2,01	6,23	6,23	8,89	1,03	1,01	14,14	15,54
	4,30	1,20	4926	5166	10092	3074	17833	20908	0,83	0,07	2,01	6,68	6,68	9,14	1,03	1,01	14,79	16,20
	4,55	1,20	4980	5239	10218	3020	17761	20781	0,83	0,07	2,01	7,12	7,12	9,39	1,03	1,02	15,44	16,86
	4,90	1,20	5003	5287	10290	2997	17713	20710	0,83	0,07	2,01	7,73	7,73	9,74	1,03	1,02	16,35	17,79
	5,55	1,20	5063	5363	10426	2937	17637	20574	0,83	0,07	2,01	8,88	8,88	10,39	1,03	1,02	18,05	19,50
SLEEPER HIGH CAB	4,05	1,20	4932	5120	10053	3068	17879	20947	0,83	0,07	2,49	6,25	6,25	8,89	1,03	1,01	14,14	15,54
	4,30	1,20	4956	5166	10122	3044	17834	20878	0,83	0,07	2,49	6,69	6,69	9,14	1,03	1,01	14,79	16,20
	4,55	1,20	5010	5238	10248	2990	17761	20752	0,83	0,07	2,49	7,13	7,13	9,39	1,03	1,02	15,44	16,86
	4,90	1,20	5033	5286	10320	2967	17713	20680	0,83	0,07	2,49	7,74	7,74	9,74	1,03	1,02	16,35	17,79
	5,55	1,20	5093	5362	10456	2907	17637	20544	0,83	0,07	2,49	8,89	8,89	10,39	1,03	1,02	18,05	19,50

OTHER DIMENSIONS VA: 1,53 WT: 1,40 WN: 2,11 HV¹²⁾: 1,01 HV¹³⁾: 0,92 RB: 0,79 SB: 1,82 TB¹⁴⁾: 2,48

1) GVM in overeenstemming met registratie documenten.

2) GCM in overeenstemming met registratie documenten.

3) Asbelasting bij standaardbandmaat.

4) Chassis en cabine gewicht met: standaard specificatie, 306 liter brandstof, 41 liter AdBlue® en chauffeur van 80 kg, tolerantie ± 3%. Het wijzigen van de specificatie kan grote gevolgen hebben voor het voertuiggewicht.

5) Andere AE-maten zijn voor de meeste WB beschikbaar. Pas de overhang aan de achterkant op de berekende opbouw lengte aan.

6) Getoonde CB maat is gebaseerd op standaard luchtinlaat en/of uitlaat.

7) Baklengte gebaseerd op gelijkmatig verdeelde belasting en standaard uitvoering.

8) Hoogte, in onbeladen toestand, ter plaatse van hart aangedreven as.

9) Hoogte, in beladen toestand, ter plaatse van hart aangedreven as.

10) TK = draaicirkel over de buitenzijde van de wielen

11) TW = draaicirkel over de bumper

12) Hoogte, in onbeladen toestand, ter plaatse van hart vooras(sen).

13) Hoogte, in beladen toestand, ter plaatse van hart vooras(sen).

14) TB is de totale breedte aan de achterzijde. (Bij het midden van de vooras 255).

Depending on the vehicle configuration a specific option may not be possible. The availability and specification of this vehicle may differ per country. For further information please contact the DAF organisation. Pictures and technical illustrations are not binding in detail and can differ from the standard specification. Subject to modification without prior notice.