

# Specification sheet

# LF 190

FA 4X2 Bakwagen, 12t



## ENGINES

- LF 190 PX-5 (139 kW / 189 hp)
- LF 210 PX-5 (153 kW / 208 hp)
- LF 230 PX-7 (167 kW / 227 hp)
- LF 260 PX-7 (189 kW / 257 hp)

## GVM<sup>1)</sup>

- 12000 kg
- Max. front 4480 kg
- Max. rear 8480 kg

## GCM<sup>2)</sup>

- 12000 kg

003F3602BBAA - 202345C - 18-08-2023

DAF Trucks N.V., DAF Nederland, 040-2677777, [www.daf.nl](http://www.daf.nl)

## CABINE-EXTERIEUR

Day Cab met stalen bumper, getint glas en elektrische ruitbediening. Hoofdspiegels en groothoekspiegels elektrisch verwarmd. Cabinebreedte 2130 mm.; Groen getint glas; Elektrisch verstelbare spiegels; Spiegelsteunen, opbouwbreedte 2,50-2,60 m; Frontzichtspegel.

### Optional

<b>02576</b> Verlengde Day Cab	<b>07343</b> Trottoirzichtrit bijrijdersportier
<b>02106</b> Sleeper Cab	<b>00915</b> Geen glas aan zijkant/enkel glas achter
<b>01173</b> Cabine-ophanging mechanisch	<b>09101</b> Groen getint glas, verwarmd
<b>01605</b> Cabine-ophanging mechanisch, versterkt	<b>03605</b> Spiegelsteunen, opbouwbreedte 2,10- 2,29 m
<b>09983</b> Mistlampen	<b>09282</b> Spiegelsteunen, opbouwbreedte 2,30- 2,40 m
<b>09984</b> Mistlampen en bochtverlichting	<b>09283</b> Spiegelsteunen, opbouwbreedte 2,40- 2,50 m

## AËRODYNAMICA

### Optional

<b>09287</b> Fenders voorbereid	<b>07112</b> Fenders lang (set)
---------------------------------	---------------------------------

## KLEUREN

; Koplamppaneel en bumper: Stone Grey; Chassiskleur grijs..

### Optional

<b>06485</b> Koplamppaneel en bumper: cabinekleur	<b>16153</b> Cabine- en chassiskleuren
--	--

## CABINE-INTERIEUR

Stuur links (LHD); Mechanisch verstelbare stuurkolom; Chauffeursstoel: luchtgeveerd; Bijrijdersstoel: vast velours; Opbergbak motortunnel.

### Optional

<b>01847</b> Stuur rechts (RHD)	<b>04346</b> Onderste bed, standaard hoogte
<b>09271</b> Stuurwiel, leer, kleur zwart	<b>02214</b> Zonder air-conditioning
<b>03516</b> Pneumatisch verstelbare stuurkolom	<b>03703</b> Standverwarming Air Top 2000
<b>00967</b> Veiligheidsgordels, rood	<b>04246</b> Dakluik, handbediening
<b>16158</b> Stoeltypen	<b>04258</b> Dakluik, elektrische bediening

## COMMUNICATIE EN RIJMANAGEMENT

FMS-connector, voorbereid; Tachograaf digitaal, Stoneridge 1C versie G2V2; Adaptive Cruise Control met FCW en AEBS-3.

### Optional

<b>16155</b> Audioapparatuur, merken en typen
--

## VEILIGHEID EN BEVEILIGING

Lane Departure Warning-systeem; Voertuigstabiliteitsregeling (VSC); Basis startblokkeringssysteem.

### Optional

<b>08631</b> Airbag (chauffeur) en 2 gordelspanners	<b>06634</b> Blokkering, 5 minuten en alarm (SCM BV03-B2)
<b>07414</b> Achteruitrijsignalering met zelfregelend volume	<b>06635</b> Blokkering, 15 minuten en alarm (SCM BV03-B3)
<b>01723</b> Zonder achteruitrijsignalering	<b>16156</b> EC-ADR-pakketten
<b>06633</b> Blokkering, 5 minuten (SCM BV03-B1)	

## WIELOPHANGING EN ASSEN

Vóór: 4,50 t, paraboolvering, F48; Achter: 8,50 t, paraboolvering, SR8.22.

### Optional

<b>01372</b> Luchtvering achter	<b>00369</b> Asymmetrische paraboolvering achter
---------------------------------	---

## WIELEN EN BANDEN

Vooras(sen): 245/70R17,5; Aangedreven achteras(sen): 245/70R17,5; Wielmoerafschermingsringen zilvergrijs.

### Optional

<b>06764</b> Wielmoerafschermingsring	<b>16152</b> Bandenmerken en -typen en zwart
---------------------------------------	---

## AANDRIJFLIJN

PX-5-motor, 4-cilinderdieselmotor, 4,5 liter. Vermogen 139 kW (189 pk) bij 2300 omw/min. Max. koppel 745 Nm bij 1200-1700 omw/min.; Uitlaatemissie Euro 6; Motorstop na stationair draaien, 5 minuten; Handgeschakelde versnellingsbak, 6 versnellingen; Overbrengingsverhouding versnellingsbak 6.58-0.78; Achterasverhouding 3,31.

### Optional

<b>07667</b> Autom. versnellingsbak PowerLine, 8 versnellingen	<b>09888</b> Automatische versnellingsbak, 5 versn.
--	--

## REMSYSTEEM

Uitlaatrem.

## CHASSIS

Wielbasis 4,30 m / achteroverbouw 2,18 m; Langsliggerhoogte 210 mm; EAS-unit rechts, uitl.mndng rechts naar achter; Kunststof brandstoftank 110 l; Tank voor AdBlue® 30 l, chassis rechts; Antispatwatermatten.

### Optional

<b>02011</b> Reservewieldrager in de achteroverbouw	<b>03323</b> Achterlicht met LED's
<b>07071</b> Reservewieldrager rechts	

## VOLGWAGENUITRUSTING

Sluitbalk.

### Optional

<b>04661</b> D-waarde van dwarsbalk D= 8,5
---

## OPBOUW EN VOORBEREIDINGEN VOOR HET OPBOUWEN

Geen opbouwmodule (BBM); Applicatieconnector in chassis; Standaard gatenpatroon voor opbouwbevestiging.

### Optional

- |       |   |       |  |
|-------|---|-------|--|
| 09952 | Opbouwmodule (BBM) full                       | 01503 | Markeerverlichting zijkant                       |
| 02597 | Applicatieconnector voor laadklepbediening    | 07487 | Opbouwbevestiging BAM 1, levering losse consoles |
| 02950 | Applicatieconnector voor hydraulisch platform | 07488 | Opbouwbevestiging BAM 3, levering losse consoles |
| 09240 | Applicatieconnector vuilniswagen              |       |  |

### PTO

#### Optional

- |       |  |       |                       |
|-------|--|-------|-----------------------|
| 06624 | Indirecte motor-PTO vóór                           | 16148 | PTO-typen en posities |
| 06785 | Motor-PTO vóór met voorbereiding generator 22,5 kW |       |                       |

### 24V-ACCESSOIREVOEDING

Dynamo 80 A, accu's 2x 125 Ah..

#### Optional

- |       |              |       |                 |
|-------|--------------|-------|-----------------|
| 01897 | Dynamo 100 A | 08797 | Accu's 2x175 Ah |
|-------|--------------|-------|-----------------|

### TOTAAL VOERTUIGGEWICHT EN TREINGEWICHT

Chassisgewicht-gerelat. technisch GVM max 12000 kg; Aandrijflijn-gerelat. technisch GCM gelijk aan GVM.

#### Optional

- |       |  |       |  |
|-------|--|-------|--|
| 00054 | Aandrijflijn-gerelateerd max. GCM 18000 kg | 08629 | Aandrijflijn-gerelateerd max. GCM 22000 kg         |
| 00728 | Aandrijflijn-gerelateerd max. GCM 20000 kg | 03700 | Aandrijflijn-gerelat. technisch GCM = GVM+ 3500 kg |

### TOEPASSINGSCONDITIES

Vochtafscheider, onverwarmd; Luchtinlaat laag.

#### Optional

- |       |                                 |       |                              |
|-------|---------------------------------|-------|------------------------------|
| 02270 | Koud klimaat                    | 09960 | Luchtinlaat op het cabinedak |
| 04767 | Vochtafscheider, verwarmd       | 04987 | Vliegenschermd radiator      |
| 04482 | Luchtinlaat hoog, achter cabine |       |                              |

### AFLEVERING VOERTUIG

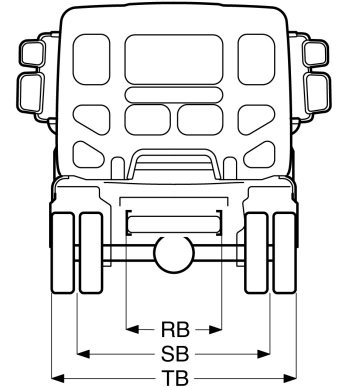
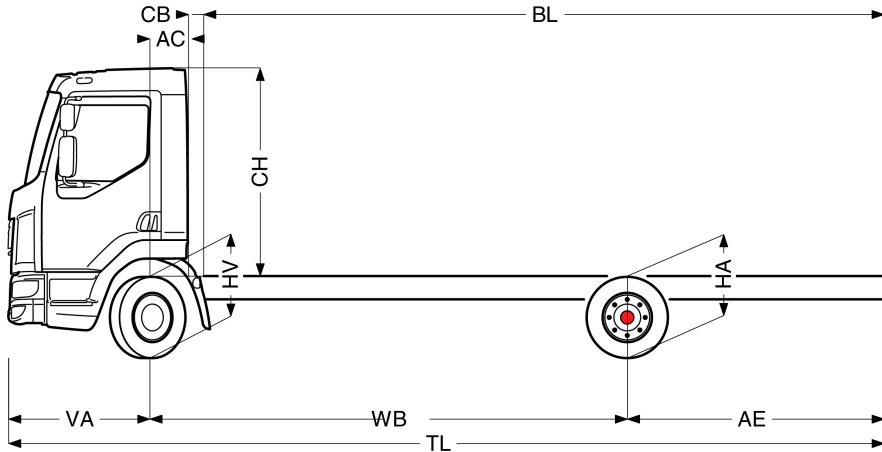
Standaard gereedschapsset.



Go to [DAF.com](https://www.daf.com) to configure your own perfect DAF.

# LF 190

FA 4X2 Bakwagen, 12t



	Wheelbase - AE		Unladen weight <sup>1)</sup>			Gross Carrying Capacity			Variable dimensions									
	WB	AE <sup>5)</sup>	Front	Rear	Total	Front	Rear	Total	AC	CB <sup>6)</sup>	CH <sup>7)</sup>	BL <sup>8)</sup>	BL	TL	HA <sup>9)</sup>	HA <sup>10)</sup>	TK <sup>11)</sup>	TW <sup>12)</sup>
DAY CAB	3,15	1,73	2531	1056	3587	1949	7424	8413	0,33	0,12	1,84	3,93	4,67	6,16	0,98	0,89	11,41	12,66
	3,55	1,98	2539	1080	3619	1941	7400	8381	0,33	0,12	1,84	4,55	5,38	6,81	0,98	0,89	12,44	13,72
	3,90	2,23	2542	1098	3640	1938	7382	8360	0,33	0,12	1,84	5,08	6,00	7,41	0,98	0,89	13,35	14,64
	4,30	2,18	2560	1105	3665	1920	7375	8335	0,33	0,12	1,84	5,71	6,72	7,76	0,98	0,91	14,39	15,70
	4,65	2,75	2554	1142	3696	1926	7338	8304	0,33	0,12	1,84	6,23	7,33	8,68	0,98	0,89	15,30	16,62
	5,00	2,46	2580	1136	3716	1900	7344	8284	0,33	0,12	1,84	6,79	7,99	8,74	0,98	0,91	16,21	17,55
	5,40	2,43	2596	1144	3740	1884	7336	8260	0,33	0,12	1,84	7,42	8,72	9,11	0,98	0,92	17,26	18,60
	5,70	2,41	2610	1153	3763	1870	7327	8237	0,33	0,12	1,84	7,90	9,26	9,39	0,98	0,93	18,05	19,40
	6,10	2,65	2617	1173	3790	1863	7307	8210	0,33	0,12	1,84	8,51	9,99	10,03	0,98	0,93	19,09	20,45
	6,40	2,80	2625	1191	3816	1855	7289	8184	0,33	0,12	1,84	8,97	10,53	10,48	0,98	0,93	19,88	21,25
6,70	3,00	2632	1212	3844	1848	7268	8156	0,33	0,12	1,84	9,44	11,07	10,98	0,98	0,93	20,67	22,04	
SLEEPER CAB	WB	AE <sup>5)</sup>	Front	Rear	Total	Front	Rear	Total	AC	CB <sup>6)</sup>	CH <sup>7)</sup>	BL <sup>8)</sup>	BL	TL	HA <sup>9)</sup>	HA <sup>10)</sup>	TK <sup>11)</sup>	TW <sup>12)</sup>
	3,55	1,98	2644	1098	3743	1836	7382	8257	0,73	0,07	1,87	3,91	4,76	6,81	0,98	0,87	12,44	13,72
	3,90	2,23	2649	1114	3764	1831	7366	8236	0,73	0,07	1,87	4,45	5,39	7,41	0,98	0,87	13,35	14,64
	4,30	2,18	2668	1120	3788	1812	7360	8212	0,73	0,07	1,87	5,08	6,12	7,76	0,98	0,89	14,39	15,70
	4,65	2,75	2664	1156	3820	1816	7324	8180	0,73	0,07	1,87	5,62	6,74	8,68	0,98	0,88	15,30	16,62
	5,00	2,46	2691	1149	3840	1789	7331	8160	0,73	0,07	1,87	6,19	7,40	8,74	0,98	0,90	16,21	17,55
	5,40	2,43	2708	1156	3864	1772	7324	8136	0,73	0,07	1,87	6,83	8,13	9,11	0,98	0,91	17,26	18,60
	5,70	2,41	2722	1165	3887	1758	7315	8113	0,73	0,07	1,87	7,30	8,69	9,39	0,98	0,92	18,05	19,40
	6,10	2,65	2730	1184	3914	1750	7296	8086	0,73	0,07	1,87	7,94	9,44	10,03	0,98	0,92	19,09	20,45
	6,40	2,80	2738	1201	3940	1742	7279	8060	0,73	0,07	1,87	8,41	9,99	10,48	0,98	0,92	19,88	21,25
6,70	3,00	2746	1221	3967	1734	7259	8033	0,73	0,07	1,87	8,89	10,53	10,98	0,98	0,92	20,67	22,04	

OTHER DIMENSIONS

VA: 1,28 HV<sup>13)</sup>: 0,92 HV<sup>14)</sup>: 0,84 RB: 0,86 SB: 1,74 TB<sup>15)</sup>: 2,32

- GVM in overeenstemming met registratie documenten.
- GCM in overeenstemming met registratie documenten.
- Asbelasting bij standaardbandmaat.
- Chassis en cabine gewicht met: standaard specificatie, 99 liter brandstof, 27 liter AdBlue® en chauffeur van 80 kg, tolerantie ± 3%. Het wijzigen van de specificatie kan grote gevolgen hebben voor het voertuiggewicht.
- Andere AE-maten zijn voor de meeste WB beschikbaar. Pas de overhang aan de achterkant op de berekende opbouw lengte aan.
- Getoonde CB maat is gebaseerd op standaard luchtinlaat en/of uitlaat.
- Cabine hoogte tot bovenzijde gesloten dakluik.

- Baklengte gebaseerd op gelijkmatig verdeelde belasting en standaard uitvoering.
- Hoogte, in onbeladen toestand, ter plaatse van hart aangedreven as.
- Hoogte, in beladen toestand, ter plaatse van hart aangedreven as.
- TK = draaicirkel over de buitenzijde van de wielen
- TW = draaicirkel over de bumper
- Hoogte, in onbeladen toestand, ter plaatse van hart vooras(sen).
- Hoogte, in beladen toestand, ter plaatse van hart vooras(sen).
- TB is de totale breedte aan de achterzijde. (Bij het midden van de vooras 255).

Depending on the vehicle configuration a specific option may not be possible. The availability and specification of this vehicle may differ per country. For further information please contact the DAF organisation. Pictures and technical illustrations are not binding in detail and can differ from the standard specification. Subject to modification without prior notice.