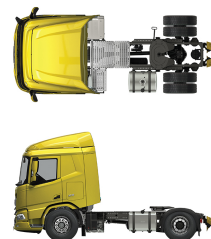


# Specification sheet

# XD 300

FT 4X2 Trekker



**XD**

## ENGINES

XD NewGen 300 MX-11 (220 kW / 299 pk)
XD NewGen 340 MX-11 (251 kW / 341 pk)
XD NewGen 370 MX-11 (270 kW / 367 pk)
XD NewGen 410 MX-11 (300 kW / 408 pk)
XD NewGen 450 MX-11 (330 kW / 449 pk)

## GVM<sup>1)</sup>

19500 kg
Max. front 8000 kg
Max. rear 11500 kg

## GCM<sup>2)</sup>

40000 kg

## OPTIEPAKKETTEN

### Optional

17448	Safety Pack NGD	17595	Executive Pack XD/XF
10278	Efficiency Plus Pack XD	17627	Aero Pack XD/XF

## CABINE-EXTERIEUR

Luxe Sleeper Cab met ongeëvenaarde aerodynamica voor zuinig rijden en lage CO<sub>2</sub>-uitstoot. De grote en diepe voorruit, die aan de zijkanten gebogen is, in combinatie met grote zijruiten, biedt een onovertroffen direct zicht voor de chauffeur om de verkeersveiligheid te vergroten. Het interieur van de cabine is zeer comfortabel voor rijden, wonen en slapen met ongekende ruimte en een praktische indeling. Lengte cabine: 2360 mm; cabinebreedte: 2500 mm. Aantal cabinetreden: 2.; Cabine-ophanging mechanisch; LED-koplampen; DAF-hoekzicht.

### Optional

07017	Day Cab	00936	Extra ledverlichting op cabinedak, voorbereiding
06244	Sleeper High Cab	01836	LED Skylights
02889	Uitvoering chassissfront: geen bodemplaat	00949	LED Skylights; aux. Ledverl. cabd., voorb.
02952	Uitvoering chassissfront: onderpl. aero	01925	Twee ledwerkclampen voor achterwand cabine
07586	Uitvoering chassissfront: robuust	01891	Zwaailichten op voorkant cabine, voorbereiding
01226	Cabine-ophanging luchtgeveerd	06629	Twee zwaailampen
03358	Externe zonnepaneel	03232	Voorruit met zonnefolie
06790	Aluminium ladder 1-delig	03317	Achterruit: dubbel glas
06791	Aluminium ladder 2-delig	07343	Trottoirzichtrit bijrijdersportier
03922	Mistlampen vóór	01362	DAF Digital Vision System

## AËRODYNAMICA

### Optional

00010	Verst. dakspoiler kort Sleeper High Cab	04906	Fenders
00138	Verst. daksp. lang, midden >4m(!) Sleeper High Cab	03419	Fenders, verlengd
01552	Verst. daksp. lang, hoog >4m(!) Sleeper High	04146	Side-skirts
00094	Verstelbare dakspoiler voor Day Cab	01122	Met side-skirts
00118	Verstelbare dakspoiler voor Sleeper Cab	01126	Side-skirts met verlengstukken onder
00021	Verst. dakspoiler lang, laag Sleeper High Cab	01127	Side-skirts met verlengstukken boven
02665	Verst. dakspoiler lang, midden Sleeper High Cab	01135	Side-skirts met verlengstukken boven en onder

## KLEUREN

Cabinekleur E1980 Crystal white; Chassiskleur grijs.; Kleur van bumper: Crystal White.

## CABINE-INTERIEUR

Kleur afwerking cabine-interieur: Luxe; Afwerking dashboard: Vision; Decoratie cabine-interieur: Zeskant; Chauffeursstoel: Comfort Air; Bijrijdersstoel: cinema met stoffen bekleding; Dashboard-tafel; Opbergruimte in het midden; Automatische temperatuurregeling en airco; Standverwarming (water).

### Optional

02353	Decoratie cabine-interieur: Argenta	03948	Enkele lade
02350	Decoratie cabine-interieur: Natura	03954	Koelkast
07733	Chauffeursstoel: Luxury Air	31364	Zonder optie: Matras onderste bed
07736	Chauffeursstoel: Super Air	02854	Xtra Comfort-matras voor onderbed
07737	Chauffeursstoel: Xtra Leather Air	01775	Xtra Comfort-matras met topper voor onderbed
09541	Met armsteun chauffeursstoel	01177	Bagagedrager
01740	Armsteun aan beide zijden van de chauffeursstoel	01066	Bovenbed
02117	Derde stoel	06970	Automatische klimaatregeling in de cabine
02834	Geen dashboard-tafel		

## COMMUNICATIE EN RIJMANAGEMENT

DAF Connect; Tachograaf digitaal, Stoneridge 1C versie G2V2; Instelling snelheidsbegr. 85 km/h; Eco uit 90 km/h; DAF Infotainment Luxury met Luxury luidsprekers; Adaptive Cruise Control met FCW en AEB-3.

### Optional

09681	Vorbereiding voor MAUT	16155	Audioapparatuur, merken en typen
06211	DAF Infotainment System met FM/DAB/DAB+ radio	06991	Predictive Cruise Control
03470	DAF Infotainment System: Exclusief, voorbereid	06992	Predictive Cruise Control lite
01915	DAF Infotainment System: Luxury Plus		

## VEILIGHEID EN BEVEILIGING

Lane Departure Warning-systeem; Voertuigstabiliteitsregeling (VSC); Basis startblokkeringssysteem; DAF Side & Turn Assist.

### Optional

08631	Airbag (chauffeur) en 2 gordelspanners	06410	Veiligheidsvoorschr. Safe Load Pass (SLP) voorber.
02178	Hoofdschakelaar met tweede bediening vanuit cabine	00795	Veiligheidsvoorschriften EC-ADR

## WIELOPHANGING EN ASSEN

Vóór: 8,00 t, paraboolvering, 163N; Achteraslast 13,00 t; Achter: luchtvering, SR1344; Zonder hefinrichting.

### Optional

01769	Vooraslast 7,50 t	04057	Achteras HR1356
06257	Vooraslast 9,00 t	04588	Achteras SR1347
04647	Luchtvering voor	08191	Aslastbewaking

## WIELEN EN BANDEN

Aangedreven achteras(sen): 315/70R22.5; F1,315/70R22.5GO FMXSE 156/150 L Steering BBA 3P; R1,315/70R22.5GO FMXDE 154/150 L Traction BBA 3P.

### Optional

16152	Bandenmerken en -typen
-------	------------------------

## AANDRIJFLIJN

MX-11-motor, 6-cilinderdieselmotor, 10,8 liter. Vermogen 220 kW (299 pk) bij 1600 omw/min. Max. koppel 1450 Nm bij 900-1400 omw/min.; Uitlaatemissie Euro 6; Eco-brandstof; 12 versnellingen TraXon 12TX1810 OD, 12,92-0,77; Overbreng.verh. versn.bak 12,92-0,77; Achterasverhouding 3,08; ASR.

## Optional

07110	Eco-performance	08371	Long Combination Vehicle (LCV)
02313	Versnellingsbak prise-directe	09638	Off-roadtoepassingen
01514	Urge-to-move	01498	Offroad-toepassingen met Rock-free-functie
07101	Standaard transport, Lite-versie	02843	Mechanische differentieelblokkering
09637	Transport van vloeistoffen		

## REMSYSTEEM

Uitlaatrem; Geventileerde schijfremmen voor en achter. Gescheiden luchtsysteem met elektronische regeling (EBS)..

### Optional

09921	MX Engine Brake	01497	Parkeerrembed. pneumatisch met gesproken waarsch.
02715	ZF Intarder	04901	Veerremcilinders op de eerste vooras
01572	Parkeerrembediening elektro-pneumatisch		

## CHASSIS

Wielbasis 3,80 m / achteroverbouw 0,99 m; Langsligger met hoogte 260 mm; Standaard opstelling componenten; Aluminium brandstoftank 430 l links, hoogte 620 mm; Tank voor AdBlue® 40 l, op linkerspatscher; Onderrijbeveiliging vóór (FUP); Bordes met opstap; Spatscheren achter; Antispatwatermatten; Werkklamp, LED.

### Optional

06641	Vrije ruimte links+rechts achter SCR/DPF	02883	Componentvrije rechterzijde, 1900 mm
08740	Vrije ruimte tussen voor- en achteras	16157	Brandstoftanks, materiaal en groottes
07007	Componentvrije rechterzijde, 1500 mm	07071	Reservewieldrager rechts
03598	Rechterzijde componentvrij, 1700 mm	03323	Achterlicht met LED's

## VOLGWAGENUITRUSTING

JOST JSK42 gietijzer 150+40mm; Pneumatische volgwagenaansluiting palmkoppeling; Elektrische volgwagenaansluiting 24 V / 2x7 polen.

### Optional

03178	Trekhaak D= 4,3	16151	Merken en hoogtes koppelschotels
04359	Opleggergeleideprofielen		

## OPBOUW EN VOORBEREIDINGEN VOOR HET OPBOUWEN

### Optional

02811	Laadklepaansluiting Anderson	02812	Laadklepaansluiting REMA
-------	------------------------------	-------	--------------------------

## PTO

### Optional

16148	PTO-typen en posities
-------	-----------------------

## 24V-ACCESSOIREVOEDING

Dynamo 110 A, accu's 2x 175 Ah..

### Optional

04492	Dynamo 130 A	07671	Accu's 2x210 Ah AGM C-type
08775	Dynamo 150 A	06440	Accu's 2x230 Ah
01257	Accu's 2x140 Ah		

## TOTAAL VOERTUIGGEWICHT EN TREINGEWICHT

Chassisgewicht-gerelat. technisch GVM max 20500 kg; Aandrijflijn-gerelateerd max.GCM 40000 kg klasse 3.

## TOEPASSINGSCONDITIES

Luchtinlaat vóór.

### Optional

08400	Silent-modus	03648	Luchtinlaat hoog met cyclofilter
02260	Extra cabine-isolatie	06614	Anti-stofschild

## SERVICE EN ONDERHOUD

Warranty Plus - Aandrijflijn, omvat 1 jaar volledige voertuiggarantie op het voertuig zoals het wordt geleverd door de OEM (excl. echte slijtdelen), in het 2e en 3e jaar tot 500.000 km op aandrijflijn en 1 jaar op pech.; ITS service.

### Optional

08311	Service-interval: verlengd
-------	----------------------------

## AFLEVERING VOERTUIG

Minimumgereedschapset.

### Optional

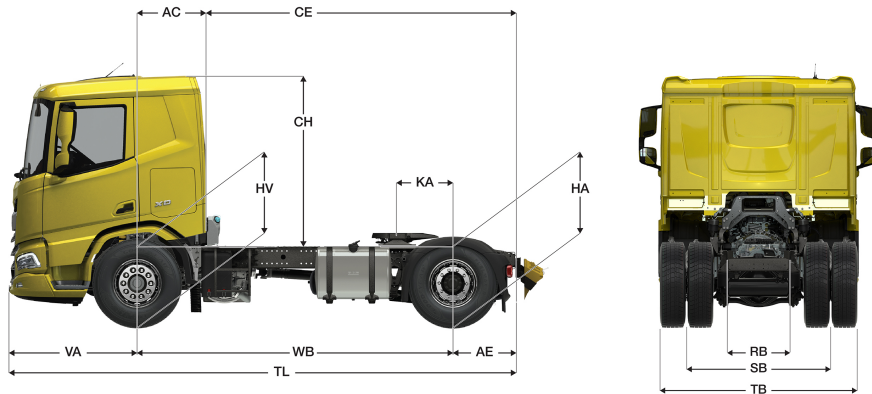
07569	Krik
-------	------



Go to [DAF.com](https://www.daf.com) to configure your own perfect DAF.

# XD 300

FT 4X2 Trekker



	Wheelbase - AE		Unladen weight <sup>1)</sup>			Gross Carrying Capacity			Variable dimensions								
	WB	AE <sup>5)</sup>	Front	Rear	Total	Front	Rear	Total	AC	CE	CH	KA <sup>6)</sup>	TL	HA <sup>7)</sup>	HA <sup>8)</sup>	TK <sup>9)</sup>	TW <sup>10)</sup>
DAY CAB	3,25	0,75	4771	1943	6714	3229	9557	12786	0,50	3,50	2,06	0,47	5,53	0,97	0,94	12,08	13,43
	3,60	0,99	4720	2116	6836	3280	9384	12664	0,50	4,09	2,06	0,47	6,12	0,97	0,94	12,98	14,35
	3,80	0,99	4734	2006	6740	3266	9494	12760	0,50	4,29	2,06	0,77	6,32	0,97	0,94	13,50	14,88
	4,00	0,99	4791	2078	6868	3209	9422	12632	0,50	4,49	2,06	0,77	6,52	0,97	0,94	14,01	15,41
SLEEPER CAB	3,60	0,99	4773	2034	6807	3227	9466	12693	0,83	3,76	2,06	0,47	6,12	0,97	0,94	12,98	14,35
	3,80	0,99	4836	1968	6804	3164	9532	12696	0,83	3,96	2,06	0,77	6,32	0,97	0,94	13,50	14,88
	4,00	0,99	4896	2036	6932	3104	9464	12568	0,83	4,16	2,06	0,77	6,52	0,97	0,94	14,01	15,41
SLEEPER HIGH CAB	3,60	0,99	4803	2033	6836	3197	9467	12664	0,83	3,76	2,54	0,47	6,12	0,97	0,94	12,98	14,35
	3,80	0,99	4866	1967	6833	3134	9533	12667	0,83	3,96	2,54	0,77	6,32	0,97	0,94	13,50	14,88
	4,00	0,99	4926	2035	6962	3074	9465	12538	0,83	4,16	2,54	0,77	6,52	0,97	0,94	14,01	15,41

OTHER DIMENSIONS VA: 1,53 HV<sup>11)</sup>: 0,97 HV<sup>12)</sup>: 0,88 RB: 0,79 SB: 1,82 TB<sup>13)</sup>: 2,48

1) GVM in overeenstemming met registratie documenten.  
 2) GCM in overeenstemming met registratie documenten.  
 3) Asbelasting bij standaardbandmaat.  
 4) Chassis en cabine gewicht met: standaard specificatie, 387 liter brandstof, 36 liter AdBlue® en chauffeur van 80 kg, tolerantie ± 3%. Het wijzigen van de specificatie kan grote gevolgen hebben voor het voertuiggewicht.  
 5) Andere AE-maten zijn voor de meeste WB beschikbaar.  
 6) Koppelschotelpositie dient met TOPEC berekend te worden.

7) Hoogte, in onbeladen toestand, ter plaatse van hart aangedreven as.  
 8) Hoogte, in beladen toestand, ter plaatse van hart aangedreven as.  
 9) TK = draaicirkel over de buitenzijde van de wielen  
 10) TW = draaicirkel over de bumper  
 11) Hoogte, in onbeladen toestand, ter plaatse van hart vooras(sen).  
 12) Hoogte, in beladen toestand, ter plaatse van hart vooras(sen).  
 13) TB is de totale breedte aan de achterzijde. (Bij het midden van de vooras 255).

Depending on the vehicle configuration a specific option may not be possible. The availability and specification of this vehicle may differ per country. For further information please contact the DAF organisation. Pictures and technical illustrations are not binding in detail and can differ from the standard specification. Subject to modification without prior notice.