

Specification sheet

XF 450

FT 4X2 Trekker



ENGINES

XF 450 MX-11 (330 kW / 449 pk)
XF 430 MX-13 (315 kW / 428 pk)
XF 480 MX-13 (355 kW / 483 pk)
XF 530 MX-13 (390 kW / 530 pk)

GVM¹⁾

19500 kg
Max. front 8000 kg
Max. rear 11500 kg

GCM²⁾

50000 kg

003GG0709AAAA - 202345C - 18-08-2023

DAF Trucks N.V., DAF Nederland, 040-2677777, www.daf.nl

CABINE-EXTERIEUR

Space Cab met bumper van gegalvaniseerd staal, getint glas en elektrische ruitbediening. Hoofdspiegels en groothoekspiegels elektrisch verwarmd. Cabinebreedte 2490 mm.; Cabine-ophanging mechanisch; LED-dagverlichting; Frontzichtspegel; Cent. portiervergr., 2 sleutels, 2 afstandsbed..

Optional

03710 Comfort Cab	08020 LED-koplampen
01760 Super Space Cab	09982 Geen extra verlichting in bumper
01226 Cabine-ophanging luchtgeveerd	09984 Mistlampen en bochtverlichting
01174 Externe zonnepaneel groen transparant	06593 Skylights
06790 Aluminium ladder 1-delig	06628 Eén zwaailamp aan rijderszijde
06791 Aluminium ladder 2-delig	06627 Eén zwaailamp aan chauffeurszijde
00847 Luchthoorns, 1 set	06629 Twee zwaailampen
09006 Luchthoorns, dubbele set	

AËRODYNAMICA

Optional

06776 Verstelbare dakspoiler	07401 Zwengel voor dakspoiler
08822 Verst. dakspoiler voor Space Cab	04906 Fenders
06160 Vaste dakspoiler voor Super Space Cab	04146 Side-skirts

KLEUREN

Cabinekleur H3279 Brilliant White; Koplamppaneel en bumper: Brilliant White; Chassiskleur grijs..

CABINE-INTERIEUR

Kleur afwerking cabine-interieur Dark Sand; Decoratie cabine-interieur Delta zwart; Chauffeursstoel: Comfort Air; Rijdersstoel: basis; Onderste bed zonder lade; Bagagedrager; Automatische temperatuurregeling en airc; Standverwarming (water); Pollenfilter.

Optional

07152 Kleur afwerking cabine-interieur Exclusive	07748 Rijdersstoel: Xtra Leather Air
07592 Decoratie cabine-interieur Argenta	00967 Veiligheidsgordels, rood
07591 Decoratie cabine-interieur Rustica	06539 Koellade
07733 Chauffeursstoel: Luxury Air	09603 Onderbed met lade 65 liter
07736 Chauffeursstoel: Super Air	06784 Matras onderste bed Xtra Comfort
07737 Chauffeursstoel: Xtra Leather Air	01065 Geen bovenbed/geen bagagedrager
07741 Rijdersstoel: Comfort Air	01066 Bovenbed
07743 Rijdersstoel: Luxury Air	06676 PL-verlichting in cabineplafond
07746 Rijdersstoel: Super Air	06970 Automatische klimaatregeling in de cabine

COMMUNICATIE EN RIJMANAGEMENT

Tachograaf digitaal, Stoneridge 1C versie G2V2; Instelling snelheidsbegr. 85 km/h; Eco uit 90 km/h; Antennes: radio, 2x mobiel, GNSS; Adaptive Cruise Control met FCW en AEBS-3; Driver Performance Assistant.

Optional

09681 Voorbereiding voor MAUT	06991 Predictive Cruise Control
08305 Luidsprekersysteem met 2 luidsprekers	06992 Predictive Cruise Control lite
07117 Radio/USB-speler, 2 luidsprekers	

VEILIGHEID EN BEVEILIGING

Lane Departure Warning-systeem; Voertuigstabiliteitsregeling (VSC); Basis startblokkeringsysteem.

Optional

08631 Airbag (chauffeur) en 2 gordelspanners	09828 Frontcamerasysteem
07011 DAF Night Lock	09827 Zijcamerasysteem
02178 Hoofdschakelaar met tweede bediening vanuit cabine	01725 Achteruitrijsignalering

WIELOPHANGING EN ASSEN

Vooraslast 8,00 t; Achter: 13,00 t, luchtvering, SR1344.

Optional

01769 Vooraslast 7,50 t	04057 Achteras HR1356
06257 Vooraslast 9,00 t	04588 Achteras SR1347
04647 Luchtvering voor	08191 Aslastbewaking

WIELEN EN BANDEN

Vooras(sen): 315/70R22.5; Aangedreven achteras(sen): 315/70R22.5; Stalen schijfwielen, zilvergrijs; Wielmoerafschermsringen zilvergrijs.

Optional

16152 Bandenmerken en -typen

AANDRIJFLIJN

MX-11-motor, multi-torque 6-cilinderdieselmotor, 10,8 liter. Vermogen 330 kW (449 pk) bij 1600 omw/min. Maximaal koppel 2300 Nm bij 900 - 1125 omw/min.; Uitlaatemissie Euro 6; Motorstop na stationair draaien, 5 minuten; Geautom. versn.bak, TraXon, 12 versnellingen; Overbreng.verh. versn.bak 16,69-1,00; Achterasverhouding 2,38; ASR.

Optional

04523 Handgeschakelde versnellingsbak, 16 versnellingen	02314 Versnellingsbak overdrive
07103 Geautom. versn.bak, TraXon, 16 versnellingen	

REMSYSTEEM

Uitlaatrem; Parkeerrembediening met testpositie; Geventileerde schijfremmen voor en achter. Gescheiden luchtsysteem met elektronische regeling (EBS). Tweecilindercompressor met verwarmde droger en Economy-modus..

Optional

09921 MX Engine Brake	04901 Veerremcilinders op de eerste vooras
02715 ZF Intarder	

CHASSIS

Wielbasis 3,80 m / achteroverbouw 0,75 m; Langsligger met hoogte 260 mm; Standaard opstelling componenten; Uitlaatpijp horizontaal, laag; Hor. accubak rechts, geen reservewieldrager; Alu. brandstoftank 845 l met opstap, hoogte 620 mm; Tank voor AdBlue® 90 l, op linkerspatscherm; Onderrijbeveiliging vóór (FUP); Bordes met opstap; Spatschermen achter; Antispatwatermatten; Werklamp, LED.

Optional

08740 Vrije ruimte tussen voor- en achteras	03135 Vert. accubak links, geen reservewieldrager
08915 Componentvrije rechterzijde, 1400 mm	03094 Accu's in achteroverbouw, geen reservewieldrager
08916 Componentvrije rechterzijde, 1600 mm	03098 Accu's in achteroverbouw, reservewieldrager links
08917 Componentvrije rechterzijde, 1800 mm	
06406 Componentvrije rechterzijde, 2500 mm	16157 Brandstoftanks, materiaal en groottes
06611 Uitlaatpijp verticaal, hoog	03624 Eén wielkeg
03052 Horizontale accubak en reservewieldrager rechts	06306 Twee wielkeggen
	03323 Achterlicht met LED's

VOLGWAGENUITRUSTING

Koppelschotel JOST, type JSK42, gietijzer, hoogte 150 mm met montageplaat 40 mm. Diameter kingpin 2 inch; Koppelschotel KA-maat 670 mm; Pneumatische volgwagenaansluiting palmkoppeling; Elektrische volgwagenaansluiting 24 V / 2x7 polen; Opbergruimte aanhangeraansluiting.

Optional

03178 Trekhaak D= 4,3	06731 Beschermingsbalk chassis
04359 Opleggergeleideprofielen	16151 Merken en hoogtes koppelschotels

PTO

Optional

16148 PTO-typen en posities

24V-ACCESSOIREVOEDING

Dynamo 80 A, accu's 2x 230 Ah..

Optional

06460 Dynamo 120 A	07671 Accu's 2x210 Ah AGM C-type
08775 Dynamo 150 A	

TOTAAL VOERTUIGGEWICHT EN TREINGEWICHT

Chassisgewicht-gerelat. technisch GVM max 20500 kg; Aandrijflijn-gerelateerd max. GCM 50000kg klasse 3.

Optional

03673 Aandrijflijn-gerelateerd max. GCM 44000kg klasse 2	00818 Aandrijflijn-gerelateerd max. GCM 60000kg klasse 3
00939 Aandrijflijn-gerelateerd max. GCM 56000kg klasse 2	

TOEPASSINGSCONDITIES

Luchtinlaat hoog.

Optional

08400 Silent-modus	03648 Luchtinlaat hoog met cycloonfilter
03646 Luchtinlaat vóór	

SERVICE EN ONDERHOUD

Warranty Plus - Aandrijflijn, omvat 1 jaar volledige voertuigarantie op het voertuig zoals het wordt geleverd door de OEM (excl. echte slijtdelen), in het 2e en 3e jaar tot 500.000 km op aandrijflijn en 1 jaar op pech.; ITS service.

Optional

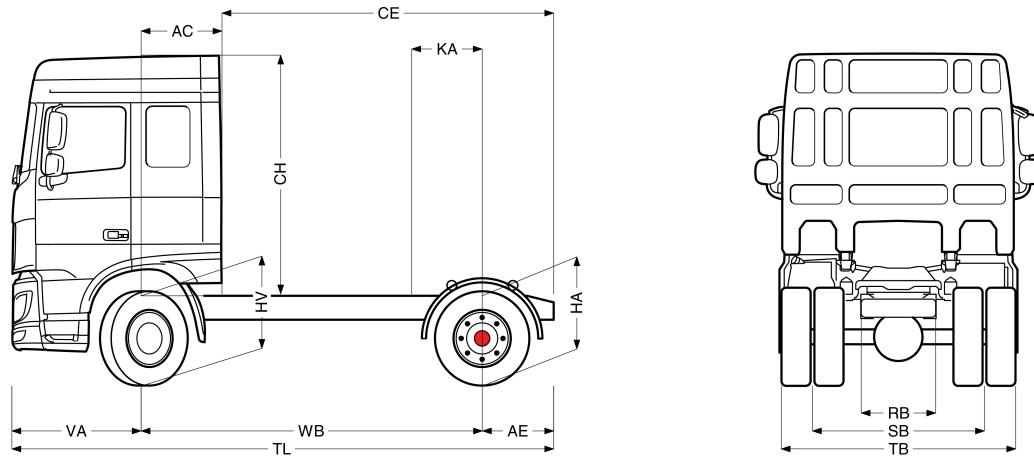
08311 Service-interval: verlengd



Go to [DAF.com](https://www.daf.com) to configure your own perfect DAF.

XF 450

FT 4X2 Trekker



	Wheelbase - AE		Unladen weight ¹⁾			Gross Carrying Capacity			Variable dimensions								
	WB	AE ⁵⁾	Front	Rear	Total	Front	Rear	Total	AC	CE	CH	KA ⁶⁾	TL	HA ⁷⁾	HA ⁸⁾	TK ⁹⁾	TW ¹⁰⁾
SPACE CAB	3,60	0,75	5234	2301	7535	2766	9199	11965	0,88	3,47	2,56	0,47	5,72	0,97	0,94	12,98	14,33
	3,80	0,75	5284	2330	7614	2716	9170	11886	0,88	3,67	2,56	0,67	5,92	0,97	0,94	13,50	14,86
	4,00	0,75	5331	2410	7741	2669	9090	11759	0,88	3,87	2,56	0,67	6,12	0,97	0,94	14,01	15,38
SUPER SPACE CAB	3,60	0,75	5305	2305	7610	2695	9195	11890	0,88	3,47	2,94	0,47	5,72	0,97	0,94	12,98	14,33
	3,80	0,75	5354	2335	7689	2646	9165	11811	0,88	3,67	2,94	0,67	5,92	0,97	0,94	13,50	14,86
	4,00	0,75	5401	2415	7816	2599	9085	11684	0,88	3,87	2,94	0,67	6,12	0,97	0,94	14,01	15,38

OTHER DIMENSIONS VA: 1,37 HV¹¹⁾: 0,96 HV¹²⁾: 0,87 RB: 0,79 SB: 1,82 TB¹³⁾: 2,48

1) GVM in overeenstemming met registratie documenten.
 2) GCM in overeenstemming met registratie documenten.
 3) Asbelasting bij standaardbandmaat.
 5) Andere AE-maten zijn voor de meeste WB beschikbaar.
 6) Koppelschotelpositie dient met TOPEC berekend te worden.

7) Hoogte, in onbeladen toestand, ter plaatse van hart aangedreven as.
 8) Hoogte, in beladen toestand, ter plaatse van hart aangedreven as.
 9) TK = draaicirkel over de buitenzijde van de wielen
 10) TW = draaicirkel over de bumper
 11) Hoogte, in onbeladen toestand, ter plaatse van hart vooras(sen).
 12) Hoogte, in beladen toestand, ter plaatse van hart vooras(sen).
 13) TB is de totale breedte aan de achterzijde. (Bij het midden van de vooras 255).

Depending on the vehicle configuration a specific option may not be possible. The availability and specification of this vehicle may differ per country. For further information please contact the DAF organisation. Pictures and technical illustrations are not binding in detail and can differ from the standard specification. Subject to modification without prior notice.