

Specification sheet

# XF 450

FTN 6X2 Trekker



## ENGINES

- XF 450 MX-11 (330 kW / 449 pk)
- XF 430 MX-13 (315 kW / 428 pk)
- XF 480 MX-13 (355 kW / 483 pk)
- XF 530 MX-13 (390 kW / 530 pk)

## GVM<sup>1)</sup>

- 26999 kg
- Max. front 8000 kg
- Max. rear 18999 kg

## GCM<sup>2)</sup>

- 50000 kg

003GG0729NAAA - 202345C - 18-08-2023

DAF Trucks N.V., DAF Nederland, 040-2677777, [www.daf.nl](http://www.daf.nl)

## CABINE-EXTERIEUR

Space Cab met bumper van gegalvaniseerd staal, getint glas en elektrische ruitbediening. Hoofdspiegels en groothoekspiegels elektrisch verwarmd. Cabinebreedte 2490 mm.; Cabine-ophanging mechanisch; LED-dagverlichting; Frontzichtspegel; Cent. portiervergr., 2 sleutels, 2 afstandsbed..

### Optional

<b>03710</b> Comfort Cab	<b>08020</b> LED-koplampen
<b>01760</b> Super Space Cab	<b>09982</b> Geen extra verlichting in bumper
<b>01226</b> Cabine-ophanging luchtgeveerd	<b>09984</b> Mistlampen en bochtverlichting
<b>01174</b> Externe zonnepaneel groen transparant	<b>06593</b> Skylights
<b>06790</b> Aluminium ladder 1-delig	<b>06628</b> Eén zwaailamp aan rijderzijde
<b>06791</b> Aluminium ladder 2-delig	<b>06627</b> Eén zwaailamp aan chauffeurszijde
<b>00847</b> Luchthoorns, 1 set	<b>06629</b> Twee zwaailampen
<b>09006</b> Luchthoorns, dubbele set	

## AËRODYNAMICA

### Optional

<b>06776</b> Verstelbare dakspoiler	<b>07401</b> Zwengel voor dakspoiler
<b>08822</b> Verst. dakspoiler voor Space Cab	<b>04906</b> Fenders
<b>06160</b> Vaste dakspoiler voor Super Space Cab	

## KLEUREN

Cabinekleur H3279 Brilliant White; Koplamppaneel en bumper: Brilliant White; Chassiskleur grijs..

## CABINE-INTERIEUR

Kleur afwerking cabine-interieur Dark Sand; Decoratie cabine-interieur Delta zwart; Chauffeursstoel: Comfort Air; Bijrijdersstoel: basis; Onderste bed zonder lade; Bagagedrager; Automatische temperatuurregeling en airc; Standverwarming (water); Pollenfilter.

### Optional

<b>07152</b> Kleur afwerking cabine-interieur Exclusive	<b>07748</b> Bijrijdersstoel: Xtra Leather Air
<b>07592</b> Decoratie cabine-interieur Argenta	<b>00967</b> Veiligheidsgordels, rood
<b>07591</b> Decoratie cabine-interieur Rustica	<b>06539</b> Koellade
<b>07733</b> Chauffeursstoel: Luxury Air	<b>09603</b> Onderbed met lade 65 liter
<b>07736</b> Chauffeursstoel: Super Air	<b>06784</b> Matras onderste bed Xtra Comfort
<b>07737</b> Chauffeursstoel: Xtra Leather Air	<b>01065</b> Geen bovenbed/geen bagagedrager
<b>07741</b> Bijrijdersstoel: Comfort Air	<b>01066</b> Bovenbed
<b>07743</b> Bijrijdersstoel: Luxury Air	<b>06676</b> PL-verlichting in cabineplafond
<b>07746</b> Bijrijdersstoel: Super Air	<b>06970</b> Automatische klimaatregeling in de cabine

## COMMUNICATIE EN RIJMANAGEMENT

Tachograaf digitaal, Stoneridge 1C versie G2V2; Instelling snelheidsbegr. 85 km/h; Eco uit 90 km/h; Antennes: radio, 2x mobiel, GNSS; Adaptive Cruise Control met FCW en AEBS-3; Driver Performance Assistant.

### Optional

<b>09681</b> Voorbereiding voor MAUT	<b>06991</b> Predictive Cruise Control
<b>07117</b> Radio/USB-speler, 2 luidsprekers	<b>06992</b> Predictive Cruise Control lite

## VEILIGHEID EN BEVEILIGING

Lane Departure Warning-systeem; Voertuigstabiliteitsregeling (VSC); Basis startblokkeringssysteem.

### Optional

<b>08631</b> Airbag (chauffeur) en 2 gordelspanners	<b>09828</b> Frontcamerasysteem
<b>07011</b> DAF Night Lock	<b>09827</b> Zijcamerasysteem
<b>02178</b> Hoofdschakelaar met tweede bediening vanuit cabine	<b>01725</b> Achteruitrijsignalering

## WIELOPHANGING EN ASSEN

Vooraslast 8,00 t; Achter: 11,50 + 7,50 t, luchtvering, SR1344.

### Optional

<b>06257</b> Vooraslast 9,00 t	<b>04588</b> Achteras SR1347
<b>04647</b> Luchtvering voor	<b>01946</b> Achteraslast 12,00 + 7,40 t
<b>04057</b> Achteras HR1356	<b>08191</b> Aslastbewaking

## WIELEN EN BANDEN

Vooras(sen): 315/80R22.5; Aangedreven achteras(sen): 315/80R22.5; Tweede aangedreven achter-/nalooptas: 315/80R22.5; Stalen schijfwielen, zilvergrijs; Wielmoerferschermingsringen zilvergrijs.

### Optional

<b>16152</b> Bandenmerken en -typen
-------------------------------------

## AANDRIJFLIJN

MX-11-motor, multi-torque 6-cilinderdieselmotor, 10,8 liter. Vermogen 330 kW (449 pk) bij 1600 omw/min. Maximaal koppel 2300 Nm bij 900 - 1125 omw/min.; Uitlaatemissie Euro 6; Motorstop na stationair draaien, 5 minuten; Geautom. versn.bak, TraXon, 12 versnellingen; Overbreng.verh. versn.bak 16,69-1,00; Achterasverhouding 2,47; ASR.

### Optional

<b>04523</b> Handgeschakelde versnellingsbak, 16 versnellingen	<b>02314</b> Versnellingsbak overdrive
<b>07103</b> Geautom. versn.bak, TraXon, 16 versnellingen	

## REMSYSTEEM

Uitlaatrem; Parkeerrembediening met testpositie; Geventileerde schijfremmen voor en achter. Gescheiden luchtsysteem met elektronische regeling (EBS). Tweecilindercompressor met verwarmde droger en Economy-modus..

### Optional

<b>09921</b> MX Engine Brake	<b>04901</b> Veerremcilinders op de eerste vooras
<b>02715</b> ZF Intarder	

## CHASSIS

Wielbasis 3,40 m / achteroverbouw 0,84 m; Langsligger met hoogte 260 mm; Uitlaatpijp horizontaal, laag; Vert. accubak links, geen reservewieldrager; Aluminium brandstoftank 430 l, hoogte 620 mm; Tank voor AdBlue® 90 l, op linkerspatscherm; Onderrijbeveiliging vóór (FUP); Bordes met opstap; Spatschermen achter; Antispatwatermatten; Werkklamp, LED.

### Optional

<b>02601</b> Langsligger met hoogte 310 mm	<b>16157</b> Brandstoftanks, materiaal en groottes
<b>06611</b> Uitlaatpijp verticaal, hoog	<b>03323</b> Achterlicht met LED's

## VOLGWAGENUITRUSTING

Koppelschotel JOST, type JSK42, gietijzer, hoogte 185 mm met montageplaat 40 mm. Diameter kingpin 2 inch; Koppelschotel KA-maat -30 mm; Pneumatische volgwagenaansluiting palmkoppeling; Elektrische volgwagenaansluiting 24 V / 2x7 polen; Opbergruimte aanhangeraansluiting.

### Optional

- |       |  |       |  |
|-------|--|-------|--|
| 03178 | Trekhaak D= 4,3                        | 08026 | Aanhangerkoppeling<br>Rockinger D=13,0 |
| 07033 | Aanhangerkoppeling<br>Ringfeder D=13,7 | 16151 | Merken en hoogtes<br>koppelschotels    |

## PTO

### Optional

- 16148 PTO-typen en posities

## 24V-ACCESSOIREVOEDING

Dynamo 120 A, accu's 2x 230 Ah..

### Optional

- |       |              |       |                            |
|-------|--------------|-------|----------------------------|
| 08775 | Dynamo 150 A | 07671 | Accu's 2x210 Ah AGM C-type |
|-------|--------------|-------|----------------------------|

## TOTAAL VOERTUIGGEWICHT EN TREINGEWICHT

Chassisgewicht-gerelat. technisch GVM max 27000 kg; Aandrijflijn-gerelateerd max. GCM 50000kg klasse 3.

### Optional

- |       |  |       |  |
|-------|--|-------|--|
| 03673 | Aandrijflijn-gerelateerd<br>max. GCM 44000kg<br>klasse 2 | 00818 | Aandrijflijn-gerelateerd<br>max. GCM 60000kg<br>klasse 3 |
| 00939 | Aandrijflijn-gerelateerd<br>max. GCM 56000kg<br>klasse 2 |       |  |

## TOEPASSINGSCONDITIONS

Luchtinlaat hoog.

### Optional

- |       |                  |       |                                       |
|-------|------------------|-------|---------------------------------------|
| 08400 | Silent-modus     | 03648 | Luchtinlaat hoog met<br>cycloonfilter |
| 03646 | Luchtinlaat vóór |       |                                       |

## SERVICE EN ONDERHOUD

Warranty Plus - Aandrijflijn, omvat 1 jaar volledige voertuigarantie op het voertuig zoals het wordt geleverd door de OEM (excl. echte slijtdelen), in het 2e en 3e jaar tot 300.000 km op aandrijflijn en 1 jaar op pech.; ITS service.

### Optional

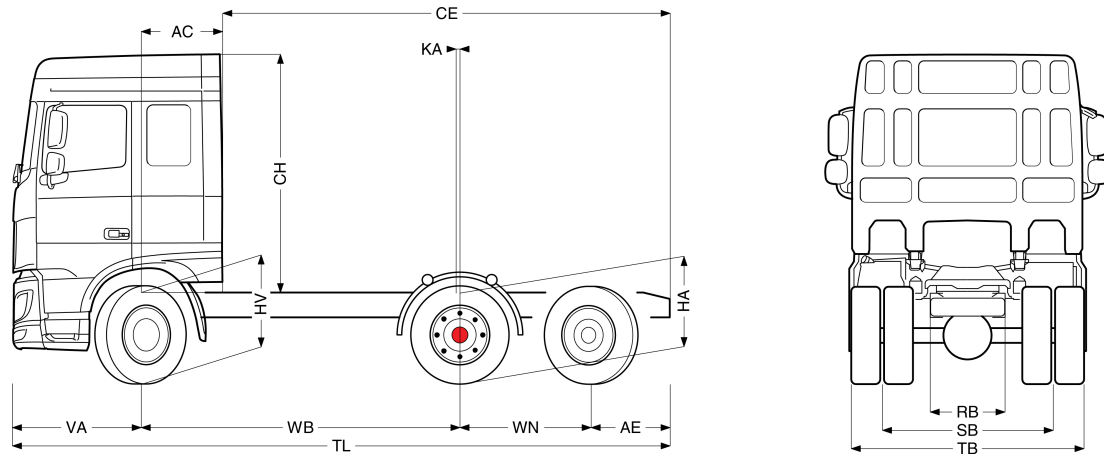
- 08311 Service-interval: verlengd



Go to [DAF.com](https://www.daf.com) to configure your own perfect DAF.

# XF 450

FTN 6X2 Trekker



	Wheelbase - AE		Unladen weight <sup>1)</sup>			Gross Carrying Capacity			Variable dimensions								
	WB	AE <sup>5)</sup>	Front	Rear	Total	Front	Rear	Total	AC	CE	CH	KA <sup>6)</sup>	TL	HA <sup>7)</sup>	HA <sup>8)</sup>	TK <sup>9)</sup>	TW <sup>10)</sup>
SPACE CAB	3,40	0,84	5194	3442	8636	2806	15557	18363	0,88	4,76	2,56	-0,03	7,01	1,00	0,97	12,47	13,81
	3,70	1,10	5160	3374	8534	2840	15625	18465	0,88	5,32	2,51	0,00	7,57	1,05	1,02	13,25	14,60
SUPER SPACE CAB	3,40	0,84	5260	3438	8698	2740	15561	18301	0,88	4,76	2,94	-0,03	7,01	1,00	0,97	12,47	13,81
	3,70	1,10	5226	3370	8596	2774	15629	18403	0,88	5,32	2,89	0,00	7,57	1,05	1,02	13,25	14,60

OTHER DIMENSIONS VA: 1,37 WN: 1,40 HV<sup>11)</sup>: 1,00 HV<sup>12)</sup>: 0,93 RB: 0,79 SB: 1,82 TB<sup>13)</sup>: 2,48

1) GVM in overeenstemming met registratie documenten.  
 2) GCM in overeenstemming met registratie documenten.  
 3) Asbelasting bij standaardbandmaat.  
 4) Andere AE-maten zijn voor de meeste WB beschikbaar.  
 5) Koppelschotelpositie dient met TOPEC berekend te worden.

7) Hoogte, in onbeladen toestand, ter plaatse van hart aangedreven as.  
 8) Hoogte, in beladen toestand, ter plaatse van hart aangedreven as.  
 9) TK = draaicirkel over de buitenzijde van de wielen  
 10) TW = draaicirkel over de bumper  
 11) Hoogte, in onbeladen toestand, ter plaatse van hart vooras(sen).  
 12) Hoogte, in beladen toestand, ter plaatse van hart vooras(sen).  
 13) TB is de totale breedte aan de achterzijde. (Bij het midden van de vooras 255).

Depending on the vehicle configuration a specific option may not be possible. The availability and specification of this vehicle may differ per country. For further information please contact the DAF organisation. Pictures and technical illustrations are not binding in detail and can differ from the standard specification. Subject to modification without prior notice.