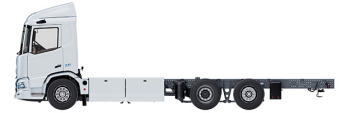
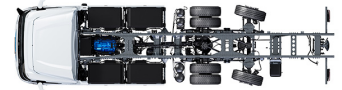


Specification sheet

XD 220

FAN 6X2 Bakwagen, Electric



ENGINES

XD Electric 170 PACCAR EX-D1 (170 kW / 210 kWh 315 kWh 420 kWh 525 kWh)
XD Electric 220 PACCAR EX-D1 (220 kW / 315 kWh 420 kWh 525 kWh)
XD Electric 270 PACCAR EX-D1 (270 kW / 315 kWh 420 kWh 525 kWh)
XD Electric 270 PACCAR EX-D2 (270 kW / 315 kWh 420 kWh 525 kWh)
XD Electric 310 PACCAR EX-D2 (310kW / 420 kWh 525 kWh)
XD Electric 350 PACCAR EX-D2 (350kW / 420 kWh 525 kWh)

GVM¹⁾

27000 kg

Max. front 8000 kg

Max. rear 19000 kg

GCM²⁾

29000 kg

CABINE-EXTERIEUR

Luxe Day Cab met ongeëvenaarde aerodynamica voor zuinig rijden en lage CO₂-uitstoot. De grote en diepe voorruit, die aan de zijkanten gebogen is, in combinatie met grote zijruiten, biedt een onovertroffen direct zicht voor de chauffeur om de verkeersveiligheid te vergroten. Lengte cabine: 2030 mm; cabinebreedte: 2500 mm.; Cabine-ophanging mechanisch; LED-koplampen; DAF-hoekzicht.

Optional

07018 Sleeper Cab	01836 LED Skylights
06244 Sleeper High Cab	00949 LED Skylights; aux. Ledverl. cabd., voorb.
02889 Uitvoering chassisfront: geen bodemplaat	01925 Twee ledwerkklampen voor achterwand cabine
02952 Uitvoering chassisfront: onderpl. aëro	01891 Zwaailichten op voorkant cabine, voorbereid
07586 Uitvoering chassisfront: robuust	06629 Twee zwaailampen
01226 Cabine-ophanging luchtgeveerd	03232 Voorruit met zonnefolie
03358 Externe zonnepaneel	03317 Achterruit: dubbel glas
03922 Mistlampen vóór	07343 Trottoirzichtruit bijrijdersportier
00936 Extra ledverlichting op cabinedak, voorbereiding	01362 DAF Digital Vision System

AERODYNAMICA

Optional

00008 Verst. dakspoiler kort Sleeper High Cab	00082 Verstelbare dakspoiler voor Day Cab
00124 Verst. daksp. lang, midden >4m(!) Sleeper High Cab	00097 Verstelbare dakspoiler voor Sleeper Cab
01538 Verst. daksp. lang, hoog >4m(!) Sleeper High	00020 Verst. dakspoiler lang, laag Sleeper High Cab
02662 Verst. daksp. lang, midden XD Sleeper High Cab	

KLEUREN

Cabinekleur E1980 Crystal white; Chassiskleur grijs.; Kleur van bumper: Crystal White.

CABINE-INTERIEUR

Kleur afwerking cabine-interieur: Luxe; Afwerking dashboard: Vision; Decoratie cabine-interieur: Zeskant; Chauffeursstoel: Comfort Air; Bijrijdersstoel: cinema met stoffen bekleding; Geen dashboard-tafel; Opbergruimte in het midden; Automatische temperatuurregeling en airco; Standverwarming (water).

Optional

02354 Stuurwiel met zilveren accenten	02117 Derde stoel
02355 Stuurwiel, leer	02837 Dashboard-tafel
02353 Decoratie cabine-interieur: Argenta	03948 Enkele lade
02350 Decoratie cabine-interieur: Natura	02838 Schuimrubbermatras voor onderbed
07733 Chauffeursstoel: Luxury Air	02854 Xtra Comfort-matras voor onderbed
07736 Chauffeursstoel: Super Air	01775 Xtra Comfort-matras met topper voor onderbed
07737 Chauffeursstoel: Xtra Leather Air	06970 Automatische klimaatregeling in de cabine
09541 Met armsteun chauffeursstoel	
01740 Armsteun aan beide zijden van de chauffeursstoel	

COMMUNICATIE EN RIJMANAGEMENT

PACCAR Connect; Tachograaf digitaal, Stoneridge 1C versie G2V2; Instelling snelheidsbegrenzer 85/90 km/h; DAF Infotainment Luxury met Luxury luidsprekers; Adaptive Cruise Control met FCW en AEBS -3; Driver Performance Assistant.

Optional

09681 Voorbereiding voor MAUT	01915 DAF Infotainment System: Luxury Plus
06211 DAF Infotainment System met FM/DAB/DAB+ radio	06991 Predictive Cruise Control
03470 DAF Infotainment System: Exclusief, voorbereid	06992 Predictive Cruise Control lite

VEILIGHEID EN BEVEILIGING

Lane Departure Warning-systeem; Voertuigstabiliteitsregeling (VSC); Basis startblokkeringssysteem; Geen EC-ADR-pakketten; DAF Side & Turn Assist.

Optional

08631 Airbag (chauffeur) en 2 gordelspanners

WIELOPHANGING EN ASSEN

Vóór: 8,00 t, paraboolvering, 163N; Achteraslast 13,00 t; Achter: 20,00 t, luchtvering, SR1344; Aslast sleepas 8,0 t; hefinrichting.

Optional

06257 Vooraslast 9,00 t	04647 Luchtvering voor
06095 Vooraslast 10,00 t	08191 Aslastbewaking

WIELEN EN BANDEN

Aangedreven achteras(sen): 315/70R22.5; F1,315/70R22.5GO FMXSE 156/150 L Steering BBA 3P; R1,315/70R22.5GO FMXDE 154/150 L Traction BBA 3P; R2,315/70R22.5GO FMXSE 156/150 L Steering BBA 3P.

Optional

16152 Bandenmerken en -typen

AANDRIJFLIJN

Elektromotor type EX-D1; 220 kW; 150 kW DC laden; Accu elektrisch voertuig; Achterasverhouding 2,38.

Optional

01656 Elektromotor type EX-D2	01749 Laden: 150 kW DC + 22 kW AC
01664 170 kW	01756 325 kW DC laden
01686 270 kW	03677 Laden: 325 kW DC + 22 kW AC
01691 310 kW	01514 Urge-to-move
01692 350 kW	02843 Mechanische differentieelblokkering

REMSYSTEEM

Geventileerde schijfremmen voor en achter. Gescheiden luchtsysteem met elektronische regeling (EBS). Elektrisch aangedreven, watergekoelde luchtcompressor met automatische luchtverwarmde droger.

Optional

04901 Veerremcilinders op de eerste vooras

CHASSIS

Wielbasis 3,80 m / achteroverbouw 2,05 m; Langsligger met hoogte 260 mm; Standaard opstelling componenten; 3 HV-accupakketten; HV-accupakket links, positie 1; HV-accupakket rechts, positie 1; Onderrijbeveiliging vóór (FUP); Antispatwatermatten.

Optional

02601 Langsligger met hoogte 310 mm	01626 Geen HV-accupakketten links
01699 4 HV-accupakketten	02296 HV-accupakket rechts, positie 3
01701 5 HV-accupakketten	01785 HV-accupakket rechts, positie 2
01635 HV-accupakket links, positie 2	01791 HV-accupakketten rechts, posities 1 en 2
02254 HV-accupakket links, positie 3	01799 HV-accupakketten rechts, posities 2 en 3
01759 HV-accupakketten links, posities 1 en 2	01658 Geen HV-accupakketten rechts
01762 HV-accupakketten links, posities 2 en 3	16157 Brandstoftanks, materiaal en groottes

VOLGWAGENUITRUSTING

Sluitbalk, D-waarde = 0 kN.

Optional

07033 Aanhangerkoppeling Ringfeder D=13,7	08027 Aanhangerkoppeling Rockinger D=20,0
07034 Aanhangerkoppeling Ringfeder D=20,0	04659 Kabel volgw., EBS
08026 Aanhangerkoppeling Rockinger D=13,0	

OPBOUW EN VOORBEREIDINGEN VOOR HET OPBOUWEN

Applicatieconnector in chassis.

Optional

09421 Extra reservebedrading	09201 Chassis voorbereid voor BDF
02950 Applicatieconnector voor hydraulisch platform	08121 Toepassing laadklep
09240 Applicatieconnector vuilniswagen	

PTO

Optional

01809 E-PTO-aansluiting 650V DC < 25 kW	04320 E-PTO-aansluiting 650V DC < 90 kW
--	--

24V-ACCESSOIREVOEDING

Accu's 2x 175 Ah..

Optional

07671 Accu's 2x210 Ah AGM C-type	06440 Accu's 2x230 Ah
---	------------------------------

TOTAAL VOERTUIGGEWICHT EN TREINGEWICHT

Chassisgewicht-gerelat. technisch GVM max 27000 kg; Aandrijflijn-gerelateerd max. GCM 29000 kg.

Optional

01933 Aandrijflijn-gerelateerd max. GCM 42000 kg	02200 Aandrijflijn-gerelateerd max. GCM 46000 kg klasse 2
01937 Aandrijflijn-gerelateerd max. GCM 46000 kg	03675 Aandrijflijn-gerelateerd max. GCM 50000kg klasse 3

TOEPASSINGSCONDITIES

Optional

02260 Extra cabine-isolatie	06614 Anti-stofschild
------------------------------------	------------------------------

SERVICE EN ONDERHOUD

Standaardgarantie, omvat 1 jaar volledige voertuiggarantie op het voertuig zoals het wordt geleverd door de OEM (excl. echte slijtdelen), 2 jaar op aandrijflijn en 1 jaar op pech.; ITS service.

AFLEVERING VOERTUIG

Minimumgereedschapset.

Optional

07569 Krik

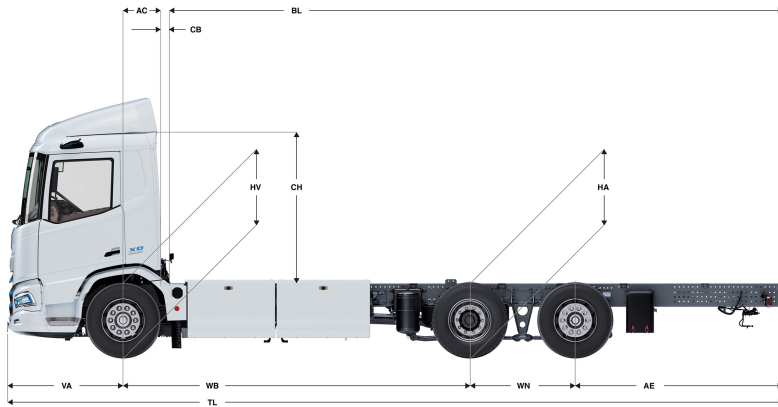
OPTIEPAKKETTEN

Optional

17448 Safety Pack NGD	17595 Executive Pack XD/XF
------------------------------	-----------------------------------

XD 220

FAN 6X2 Bakwagen, Electric



	Wheelbase - AE		Unladen weight ⁹⁾			Gross Carrying Capacity			Variable dimensions									
	WB	AE ⁵⁾	Front	Rear	Total	Front	Rear	Total	AC	CB ⁶⁾	CH	BL ⁷⁾	BL	TL	HA ⁸⁾	HA ⁹⁾	TK ¹⁰⁾	TW ¹¹⁾
DAY CAB	3,80	2,05	6290	3552	9842	1710	15448	17158	0,50	0,07	2,06	6,70	7,70	8,78	0,97	0,94	13,50	14,88
	3,90	2,50	6567	4412	10979	1433	14588	16021	0,50	0,07	2,01	5,96	6,93	7,93	1,02	0,97	13,75	15,14
	4,00	2,40	6330	3646	9976	1670	15354	17024	0,50	0,07	2,01	7,08	8,13	9,33	1,02	0,99	14,01	15,41
	4,20	2,40	6334	3565	9900	1666	15435	17100	0,50	0,07	2,06	7,45	8,54	9,53	0,97	0,94	14,53	15,94
	4,40	2,55	6369	3600	9968	1631	15400	17032	0,50	0,07	2,06	7,82	8,97	9,88	0,97	0,94	15,05	16,46
	4,60	2,55	6409	3589	9998	1591	15411	17002	0,50	0,07	2,06	8,21	9,41	10,08	0,97	0,95	15,57	16,99
	4,80	2,70	6434	3600	10035	1566	15400	16965	0,50	0,07	2,06	8,59	9,82	10,43	0,97	0,95	16,09	17,52
	5,05	2,90	6460	3617	10078	1540	15383	16922	0,50	0,07	2,06	9,05	10,35	10,88	0,97	0,95	16,74	18,18
	5,30	3,15	6470	3622	10092	1530	15378	16908	0,50	0,07	2,06	9,51	10,89	11,38	0,97	0,95	17,39	18,84
	5,60	3,15	6562	3722	10284	1438	15278	16716	0,50	0,07	2,01	10,11	11,57	11,68	1,02	1,00	18,18	19,63
6,10	2,90	6658	3700	10358	1342	15300	16642	0,50	0,07	2,01	11,10	12,67	11,93	1,02	1,00	19,49	20,96	
SLEEPER CAB	3,80	2,05	6290	3552	9842	1710	15448	17158	0,50	0,07	2,06	6,70	7,70	8,78	0,97	0,94	13,50	14,88
	3,90	2,50	6567	4412	10979	1433	14588	16021	0,50	0,07	2,01	5,96	6,93	7,93	1,02	0,97	13,75	15,14
	4,00	2,40	6330	3646	9976	1670	15354	17024	0,50	0,07	2,01	7,08	8,13	9,33	1,02	0,99	14,01	15,41
	4,20	2,40	6440	3569	10009	1560	15431	16991	0,83	0,07	2,06	6,84	7,95	9,53	0,97	0,94	14,53	15,93
	4,40	2,55	6475	3602	10077	1525	15398	16923	0,83	0,07	2,06	7,22	8,38	9,88	0,97	0,94	15,05	16,46
	4,60	2,55	6515	3591	10107	1485	15409	16893	0,83	0,07	2,06	7,61	8,81	10,08	0,97	0,94	15,57	16,99
	4,80	2,70	6540	3603	10144	1460	15397	16856	0,83	0,07	2,06	7,99	9,24	10,43	0,97	0,94	16,09	17,52
	5,05	2,90	6567	3620	10187	1433	15380	16813	0,83	0,07	2,06	8,46	9,78	10,88	0,97	0,94	16,74	18,18
	5,30	3,15	6577	3624	10201	1423	15376	16799	0,83	0,07	2,06	8,92	10,30	11,38	0,97	0,94	17,39	18,84
	5,60	3,15	6665	3724	10390	1335	15276	16610	0,83	0,07	2,01	9,52	10,98	11,68	1,02	1,00	18,18	19,63
6,10	2,90	6762	3702	10464	1238	15298	16536	0,83	0,07	2,01	10,52	12,12	11,93	1,02	1,00	19,49	20,96	
SLEEPER HIGH CAB	3,80	2,05	6290	3552	9842	1710	15448	17158	0,50	0,07	2,06	6,70	7,70	8,78	0,97	0,94	13,50	14,88
	3,90	2,50	6567	4412	10979	1433	14588	16021	0,50	0,07	2,01	5,96	6,93	7,93	1,02	0,97	13,75	15,14
	4,00	2,40	6330	3646	9976	1670	15354	17024	0,50	0,07	2,01	7,08	8,13	9,33	1,02	0,99	14,01	15,41
	4,20	2,40	6471	3568	10039	1529	15432	16961	0,83	0,07	2,54	6,85	7,96	9,53	0,97	0,94	14,53	15,93
	4,40	2,55	6505	3602	10107	1495	15398	16893	0,83	0,07	2,54	7,23	8,40	9,88	0,97	0,94	15,05	16,46
	4,60	2,55	6546	3591	10137	1454	15409	16863	0,83	0,07	2,54	7,63	8,84	10,08	0,97	0,94	15,57	16,99
	4,80	2,70	6571	3603	10174	1429	15397	16826	0,83	0,07	2,54	8,01	9,26	10,43	0,97	0,94	16,09	17,52
	5,05	2,90	6597	3619	10217	1403	15381	16783	0,83	0,07	2,54	8,48	9,79	10,88	0,97	0,94	16,74	18,18
	5,30	3,15	6607	3624	10231	1393	15376	16769	0,83	0,07	2,54	8,94	10,32	11,38	0,97	0,94	17,39	18,84
	5,60	3,15	6696	3724	10420	1304	15276	16580	0,83	0,07	2,49	9,56	11,02	11,68	1,02	1,00	18,18	19,63
6,10	2,90	6793	3701	10494	1207	15299	16506	0,83	0,07	2,49	10,54	12,13	11,93	1,02	1,00	19,49	20,96	

OTHER DIMENSIONS	VA: 1,53	WN: 1,40	HV ¹²⁾ : 0,94	HV ¹³⁾ : 0,89	RB: 0,79	SB: 1,82	TB ¹⁴⁾ : 2,48
------------------	----------	----------	--------------------------	--------------------------	----------	----------	--------------------------

- GVM in overeenstemming met registratie documenten.
- GCM in overeenstemming met registratie documenten.
- Asbelasting bij standaardbandmaat.
- Andere AE-maten zijn voor de meeste WB beschikbaar. Pas de overhang aan de achterkant op de berekende opbouw lengte aan.
- Getoonde CB maat is gebaseerd op standaard luchtinlaat en/of uitlaat.
- Baklengte gebaseerd op gelijkmatig verdeelde belasting en standaard uitvoering.
- Hoogte, in onbeladen toestand, ter plaatse van hart aangedreven as (sleepas naar beneden)
- Hoogte, in beladen toestand, ter plaatse van hart aangedreven as.
- TK = draaicirkel over de buitenzijde van de wielen
- TW = draaicirkel over de bumper
- Hoogte, in onbeladen toestand, ter plaatse van hart vooras(sen).
- Hoogte, in beladen toestand, ter plaatse van hart vooras(sen).
- TB is de totale breedte aan de achterzijde. (Bij het midden van de vooras 255).

Depending on the vehicle configuration a specific option may not be possible. The availability and specification of this vehicle may differ per country. For further information please contact the DAF organisation. Pictures and technical illustrations are not binding in detail and can differ from the standard specification. Subject to modification without prior notice.

003F0120NAAA - 202513C - 06-12-2024