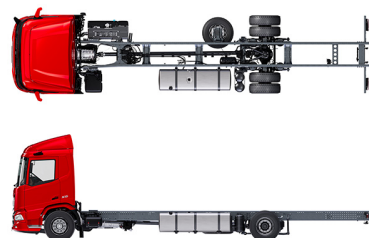


Specification sheet

XD 230

FA 4X2 Bakwagen, 19t



ENGINES

- XD NewGen 230 PX-7 (167 kW / 227 hp)
- XD NewGen 260 PX-7 (189 kW / 257 hp)
- XD NewGen 290 PX-7 (212 kW / 287 hp)
- XD NewGen 310 PX-7 (227 kW / 308 hp)

GVM¹⁾

- 19000 kg
-
- Max. front 8000 kg
- Max. rear 11500 kg

GCM²⁾

- 19000 kg
-
-
-

003F6806AAAA - 202513C - 06-12-2024

DAF Trucks N.V., DAF Nederland, 040-2677777, www.daf.nl

CABINE-EXTERIEUR

Luxe Day Cab met ongeëvenaarde aerodynamica voor zuinig rijden en lage CO₂-uitstoot. De grote en diepe voorruit, die aan de zijanten gebogen is, in combinatie met grote zijruiten, biedt een onovertroffen direct zicht voor de chauffeur om de verkeersveiligheid te vergroten. Lengte cabine: 2030 mm; cabinebreedte: 2500 mm. Aantal cabine-opstaptreden: 2.; Cabine-ophanging mechanisch; LED-koplampen; DAF-hoekzicht.

Optional

07018 Sleeper Cab	01925 Twee ledwerkklampen voor achterwand cabine
06244 Sleeper High Cab	01891 Zwaailichten op voorkant cabine, voorbereid
01226 Cabine-ophanging luchtgeveerd	06629 Twee zwaailampen
03358 Externe zonnepaneel	03232 Voorruit met zonnefolie
03922 Mistlampen vóór	03317 Achterruit: dubbel glas
00936 Extra ledverlichting op cabinedak, voorbereiding	07343 Trottoirzichtruit bijrijdersportier
01836 LED Skylights	01362 DAF Digital Vision System
00949 LED Skylights; aux. Ledverl. cabd., voorb.	

AËRODYNAMICA

Optional

00008 Verst. dakspoiler kort Sleeper High Cab	00082 Verstelbare dakspoiler voor Day Cab
00124 Verst. daksp. lang, midden >4m(!) Sleeper High Cab	00097 Verstelbare dakspoiler voor Sleeper Cab
01538 Verst. daksp. lang, hoog >4m(!) Sleeper High	00020 Verst. dakspoiler lang, laag Sleeper High Cab
02662 Verst. daksp. lang, midden XD Sleeper High Cab	

KLEUREN

Cabinekleur E1980 Crystal white; Chassiskleur grijs.; Kleur van bumper: Crystal White.

CABINE-INTERIEUR

Kleur afwerking cabine-interieur: Luxe; Afwerking dashboard: Vision; Decoratie cabine-interieur: Zeskant; Chauffeursstoel: Comfort Air; Bijrijdersstoel: cinema met stoffen bekleding; Geen dashboard-tafel; Opbergruimte in het midden; Automatische temperatuurregeling en airco; Zonder standverwarming.

Optional

02354 Stuurwiel met zilveren accenten	02117 Derde stoel
02355 Stuurwiel, leer	02837 Dashboard-tafel
02353 Decoratie cabine-interieur: Argenta	03948 Enkele lade
02350 Decoratie cabine-interieur: Natura	03954 Koelkast
07733 Chauffeursstoel: Luxury Air	02838 Schuimrubbermatras voor onderbed
07736 Chauffeursstoel: Super Air	02854 Xtra Comfort-matras voor onderbed
07737 Chauffeursstoel: Xtra Leather Air	01775 Xtra Comfort-matras met topper voor onderbed
01740 Armsteun aan beide zijden van de chauffeursstoel	06970 Automatische klimaatregeling in de cabine

COMMUNICATIE EN RIJMANAGEMENT

PACCAR Connect; Tachograaf digitaal, Stoneridge 1C versie G2V2; Instelling snelheidsbegrenzer 85 km/h; DAF Infotainment Luxury met Luxury luidsprekers; Adaptive Cruise Control met FCW en AEBS-3; Driver Performance Assistant.

Optional

09681 Voorbereiding voor MAUT	00272 DAF infot. Exclusive-voorbeer.; Exclusive-luidspr.
00146 DAF Infot. Exclusive-voorbereid; Luxury-luidspr.	01923 DAF Infotainment Luxury Plus; Exclusive-luidspr.
01916 DAF Infotainment Luxury Plus met Luxury-luidspr.	03470 DAF Infotainment System: Exclusief, voorbereid
01158 DAF Infotainment Luxury met Exclusive-luidsprekers	01915 DAF Infotainment System: Luxury Plus

VEILIGHEID EN BEVEILIGING

Herkenning maximumsnelheid; DAF Drowsiness Detection; Lane Departure Warning-systeem; Voertuigstabiliteitsregeling (VSC); Basis startblokkeringssysteem; Geen EC-ADR-pakketten; Wegrijphulp; DAF Side & Turn Assist.

Optional

08631 Airbag (chauffeur) en 2 gordelspanners	01929 Geen wegrijphulp
02567 Geen Traffic Sign Assist	01952 Geen DAF Side/Turn Assist
02569 Geen bestuurdersstatusbewaking	

WIELOPHANGING EN ASSEN

Vóór: 8,00 t, paraboolvering, 163N; Achteraslast 13,00 t; Achter: luchtvering, SR1344; Zonder hefinrichting.

Optional

04647 Luchtvering voor

WIELEN EN BANDEN

Aangedreven achteras(sen): 315/70R22.5; Bandenspanningsbewaking; F1,315/70R22.5GO FMXSE 156/150 L Steering BBA 3P; R1,315/70R22.5GO FMXDE 154/150 L Traction BBA 3P.

Optional

16152 Bandenmerken en -typen

AANDRIJFLIJN

PX-7-motor, 6-cilinderdieselmotor, 6,7 liter. Vermogen 167 kW (227 pk) bij 1900 omw/min. Max. koppel 890 Nm bij 1000-1700 omw/min.; Uitlaatmissie Euro 6; 8 versn. PowerLine 8AP1000 overdrive, 4,89-0,64; Overbrengingsverhouding versnellingsbak 4,89-0,64; Achterasverhouding 5,14.

REMSYSTEEM

Uitlaatrems; Geventileerde schijfremmen voor en achter. Gescheiden luchtsysteem met elektronische regeling (EBS). Door motor aangedreven, watergekoelde compressor met automatische luchtverwarmde droger..

Optional

02861 PX Engine Brake	04901 Veerremcilinders op de eerste vooras
01497 Parkeerrembed. pneumatisch met gesproken waarsch.	

CHASSIS

Wielbasis 4,00 m / achteroverbouw 1,70 m; Langslijger met hoogte 260 mm; Standaard opstelling componenten; Aluminium brandstoftank 340 l links, hoogte 620 mm; Tank voor AdBlue® 30 l, chassis rechts; Antispatwatermatten.

Optional

- 02601** Langsligger met hoogte 310 mm **07071** Reservewieldrager rechts
16157 Brandstoftanks, materiaal en groottes **03323** Achterlicht met LED's

VOLGWAGENUITRUSTING

Sluitbalk, D-waarde = 0 kN.

Optional

- 08026** Aanhangerkoppeling Rockinger D=13,0 **04659** Kabel volgw., EBS

OPBOUW EN VOORBEREIDINGEN VOOR HET OPBOUWEN

Applicatieconnector in chassis.

Optional

- 09421** Extra reservebedrading **08121** Toepassing laadklep

PTO

Optional

- 16148** PTO-typen en posities

24V-ACCESSOIREVOEDING

Dynamo 80 A, accu's 2x 140 Ah..

Optional

- 01897** Dynamo 100 A **07671** Accu's 2x210 Ah AGM C-type
08797 Accu's 2x175 Ah

TOTAAL VOERTUIGGEWICHT EN TREINGEWICHT

Chassisgewicht-gerelat. technisch GVM max 19000 kg; Aandrijflijn-gerelateerd max. GCM 19000 kg.

TOEPASSINGSCONDITIONES

Luchtinlaat vóór.

Optional

- 02260** Extra cabine-isolatie **03648** Luchtinlaat hoog met cycloofilter

SERVICE EN ONDERHOUD

Warranty Plus - Aandrijflijn, omvat 1 jaar volledige voertuigarantie op het voertuig zoals het wordt geleverd door de OEM (excl. echte slijtdelen), in het 2e en 3e jaar tot 500.000 km op aandrijflijn en 1 jaar op pech.; ITS service.

AFLEVERING VOERTUIG

Minimumgereedschapsset.

Optional

- 07569** Krik

OPTIEPAKKETTEN

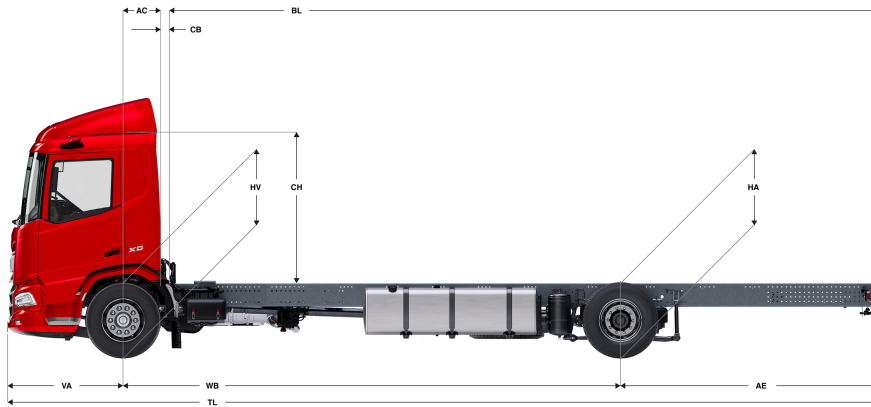
Optional

- 17595** Executive Pack XD/XF

Go to [DAF.com](https://www.daf.com) to configure your own perfect DAF.

XD 230

FA 4X2 Bakwagen, 19t



	Wheelbase - AE		Unladen weight ¹⁾			Gross Carrying Capacity			Variable dimensions									
	WB	AE ²⁾	Front	Rear	Total	Front	Rear	Total	AC	CB ⁶⁾	CH ⁷⁾	BL ⁸⁾	BL	TL	HA ⁹⁾	HA ¹⁰⁾	TK ¹¹⁾	TW ¹²⁾
DAY CAB	4,00	1,70	3903	1694	5598	4097	9806	13402	0,50	0,07	2,06	4,42	5,61	7,23	0,97	0,94	14,02	15,41
	4,20	1,80	3899	1713	5612	4101	9787	13388	0,50	0,07	2,06	4,70	5,94	7,53	0,97	0,94	14,53	15,94
	4,50	1,95	3895	1758	5653	4105	9742	13347	0,50	0,07	2,06	5,10	6,44	7,98	0,97	0,94	15,31	16,73
	4,70	2,05	3892	1775	5667	4108	9725	13333	0,50	0,07	2,06	5,37	6,77	8,28	0,97	0,94	15,83	17,26
	4,90	2,35	3884	1806	5690	4116	9694	13310	0,50	0,07	2,06	5,63	7,10	8,78	0,97	0,94	16,35	17,79
	5,10	2,75	3937	1949	5886	4063	9551	13114	0,50	0,07	2,06	5,90	7,45	9,38	0,97	0,94	16,87	18,32
	5,40	2,65	3956	1961	5917	4044	9539	13083	0,50	0,07	2,06	6,33	7,97	9,58	0,97	0,94	17,66	19,11
	5,70	2,65	3964	1977	5941	4036	9523	13059	0,50	0,07	2,06	6,74	8,47	9,88	0,97	0,94	18,44	19,90
	6,10	2,80	3998	2045	6043	4002	9455	12957	0,50	0,07	2,06	7,30	9,17	10,43	0,97	0,94	19,49	20,96
	6,60	3,45	3928	2029	5957	4072	9471	13043	0,50	0,07	2,01	7,95	9,94	11,58	1,02	0,99	20,80	22,28
6,90	3,50	3933	2043	5976	4067	9457	13024	0,50	0,07	2,01	8,36	10,47	11,93	1,02	0,99	21,59	23,08	
SLEEPER CAB	4,00	1,70	4001	1701	5703	3999	9799	13297	0,83	0,07	2,06	3,80	5,00	7,23	0,97	0,94	14,02	15,41
	4,20	1,80	3997	1720	5717	4003	9780	13283	0,83	0,07	2,06	4,07	5,33	7,53	0,97	0,94	14,53	15,94
	4,50	1,95	3994	1764	5757	4006	9736	13243	0,83	0,07	2,06	4,48	5,83	7,98	0,97	0,94	15,31	16,73
	4,70	2,05	3991	1780	5772	4009	9720	13228	0,83	0,07	2,06	4,75	6,17	8,28	0,97	0,94	15,83	17,26
	4,90	2,35	3983	1812	5795	4017	9688	13205	0,83	0,07	2,06	5,02	6,50	8,78	0,97	0,94	16,35	17,79
	5,10	2,75	4036	1955	5991	3964	9545	13009	0,83	0,07	2,06	5,30	6,86	9,38	0,97	0,94	16,87	18,32
	5,40	2,65	4055	1966	6021	3945	9534	12979	0,83	0,07	2,06	5,73	7,37	9,58	0,97	0,94	17,66	19,11
	5,70	2,65	4064	1982	6046	3936	9518	12954	0,83	0,07	2,06	6,14	7,89	9,88	0,97	0,94	18,44	19,90
	6,10	2,80	4098	2049	6147	3902	9451	12853	0,83	0,07	2,06	6,71	8,58	10,43	0,97	0,94	19,49	20,96
	6,60	3,45	4028	2033	6061	3972	9467	12939	0,83	0,07	2,01	7,36	9,38	11,58	1,02	0,99	20,80	22,28
6,90	3,50	4034	2047	6080	3966	9453	12920	0,83	0,07	2,01	7,78	9,89	11,93	1,02	0,99	21,59	23,08	
SLEEPER HIGH CAB	4,00	1,70	4031	1702	5733	3969	9798	13267	0,83	0,07	2,54	3,82	5,01	7,23	0,97	0,94	14,02	15,41
	4,20	1,80	4027	1720	5747	3973	9780	13253	0,83	0,07	2,54	4,08	5,34	7,53	0,97	0,94	14,53	15,94
	4,50	1,95	4023	1764	5788	3977	9736	13212	0,83	0,07	2,54	4,50	5,84	7,98	0,97	0,94	15,31	16,73
	4,70	2,05	4021	1781	5802	3979	9719	13198	0,83	0,07	2,54	4,77	6,18	8,28	0,97	0,94	15,83	17,26
	4,90	2,35	4013	1812	5825	3987	9688	13175	0,83	0,07	2,54	5,03	6,52	8,78	0,97	0,94	16,35	17,79
	5,10	2,75	4066	1955	6021	3934	9545	12979	0,83	0,07	2,54	5,32	6,87	9,38	0,97	0,94	16,87	18,31
	5,40	2,65	4085	1967	6052	3915	9533	12948	0,83	0,07	2,54	5,74	7,40	9,58	0,97	0,94	17,66	19,11
	5,70	2,65	4094	1982	6076	3906	9518	12924	0,83	0,07	2,54	6,16	7,90	9,88	0,97	0,94	18,44	19,90
	6,10	2,80	4128	2050	6177	3872	9450	12823	0,83	0,07	2,54	6,73	8,62	10,43	0,97	0,94	19,49	20,96
	6,60	3,45	4058	2034	6092	3942	9466	12908	0,83	0,07	2,49	7,38	9,40	11,58	1,02	0,99	20,80	22,28
6,90	3,50	4064	2047	6111	3936	9453	12889	0,83	0,07	2,49	7,80	9,91	11,93	1,02	0,99	21,59	23,08	

OTHER DIMENSIONS	VA: 1,53	HV ¹³⁾ : 0,99	HV ¹⁴⁾ : 0,92	RB: 0,79	SB: 1,82	TB ¹⁵⁾ : 2,48
------------------	----------	--------------------------	--------------------------	----------	----------	--------------------------

- GVM in overeenstemming met registratie documenten.
- GCM in overeenstemming met registratie documenten.
- Asbelasting bij standaardbandmaat.
- Chassis en cabine gewicht met: standaard specificatie, 306 liter brandstof, 27 liter AdBlue® en chauffeur van 80 kg, tolerantie ± 3%. Het wijzigen van de specificatie kan grote gevolgen hebben voor het voertuiggewicht.
- Andere AE-maten zijn voor de meeste WB beschikbaar. Pas de overhang aan de achterkant op de berekende opbouw lengte aan.
- Getoonde CB maat is gebaseerd op standaard luchtinlaat en/of uitlaat.
- Cabine hoogte tot bovenzijde gesloten dakluik.
- Baklengte gebaseerd op gelijkmatig verdeelde belasting en standaard uitvoering.
- Hoogte, in onbeladen toestand, ter plaatse van hart aangedreven as.
- Hoogte, in beladen toestand, ter plaatse van hart aangedreven as.
- TK = draaicirkel over de buitenzijde van de wielen
- TW = draaicirkel over de bumper
- Hoogte, in onbeladen toestand, ter plaatse van hart vooras(sen).
- Hoogte, in beladen toestand, ter plaatse van hart vooras(sen).
- TB is de totale breedte aan de achterzijde. (Bij het midden van de vooras 255).

Depending on the vehicle configuration a specific option may not be possible. The availability and specification of this vehicle may differ per country. For further information please contact the DAF organisation. Pictures and technical illustrations are not binding in detail and can differ from the standard specification. Subject to modification without prior notice.