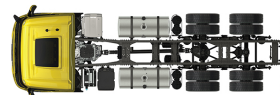


Specification sheet

XD 300

FAS 6X2 Bakwagen, sleepas met dubbele montage



ENGINES

| |
|---------------------------------------|
| XD NewGen 300 MX-11 (220 kW / 299 pk) |
| XD NewGen 340 MX-11 (251 kW / 341 pk) |
| XD NewGen 370 MX-11 (270 kW / 367 pk) |
| XD NewGen 410 MX-11 (300 kW / 408 pk) |
| XD NewGen 450 MX-11 (330 kW / 449 pk) |

GVM¹⁾

| |
|--------------------|
| 27000 kg |
| |
| Max. front 8000 kg |
| Max. rear 19000 kg |

GCM²⁾

| |
|----------|
| 40000 kg |
| |
| |
| |

OPTIEPAKKETTEN

Optional

- 17448** Safety Pack NGD **17595** Executive Pack XD/XF
10278 Efficiency Plus Pack XD

CABINE-EXTERIEUR

Luxe Day Cab met ongeëvenaarde aerodynamica voor zuinig rijden en lage CO₂-uitstoot. De grote en diepe voorruit, die aan de zijanten gebogen is, in combinatie met grote zijruiten, biedt een onovertroffen direct zicht voor de chauffeur om de verkeersveiligheid te vergroten. Lengte cabine: 2030 mm; cabinebreedte: 2500 mm. Aantal cabine-opstaptreden: 2.; Cabine-ophanging mechanisch; LED-koplampen; DAF-hoekzicht.

Optional

- 07018** Sleeper Cab **01836** LED Skylights
06244 Sleeper High Cab **00949** LED Skylights; aux. Ledverl. cabd., voorb.
02889 Uitvoering chassisfront: geen bodemplaat **01925** Twee ledwerklampen voor achterwand cabine
02952 Uitvoering chassisfront: onderpl. aero **01891** Zwaailichten op voorkant cabine, voorbereid
07586 Uitvoering chassisfront: robuust **06629** Twee zwaailampen
01226 Cabine-ophanging luchtgeveerd **03232** Voorruit met zonnefolie
03358 Externe zonnepaneel **03317** Achterruit: dubbel glas
03922 Mistlampen vóór **07343** Trottoirzichtruit bijrijdersportier
00936 Extra ledverlichting op cabinedak, voorbereiding **01362** DAF Digital Vision System

AËRODYNAMICA

Optional

- 00008** Verst. dakspoiler kort Sleeper High Cab **00097** Verstelbare dakspoiler voor Sleeper Cab
00124 Verst. daksp. lang, midden >4m(!) Sleeper High Cab **00020** Verst. dakspoiler lang, laag Sleeper High Cab
01538 Verst. daksp. lang, hoog >4m(!) Sleeper High **02662** Verst. dakspoiler lang, midden Sleeper High Cab
00082 Verstelbare dakspoiler voor Day Cab

KLEUREN

Cabinekleur E1980 Crystal white; Chassiskleur grijs.; Kleur van bumper: Crystal White.

CABINE-INTERIEUR

Kleur afwerking cabine-interieur: Luxe; Afwerking dashboard: Vision; Decoratie cabine-interieur: Zeskant; Chauffeursstoel: Comfort Air; Bijrijdersstoel: cinema met stoffen bekleding; Geen dashboard-tafel; Opbergruimte in het midden; Automatische temperatuurregeling en airco; Zonder standverwarming.

Optional

- 02354** Stuurwiel met zilveren accenten **02117** Derde stoel
02355 Stuurwiel, leer **02837** Dashboard-tafel
02353 Decoratie cabine-interieur: Argenta **03948** Enkele lade
02350 Decoratie cabine-interieur: Natura **03954** Koelkast
07733 Chauffeursstoel: Luxury Air **02838** Schuimrubbermatras voor onderbed
07736 Chauffeursstoel: Super Air **02854** Xtra Comfort-matras voor onderbed
07737 Chauffeursstoel: Xtra Leather Air **01775** Xtra Comfort-matras met topper voor onderbed
09541 Met armsteun chauffeursstoel **06970** Automatische klimaatregeling in de cabine
01740 Armsteun aan beide zijden van de chauffeursstoel

COMMUNICATIE EN RIJMANAGEMENT

DAF Connect; Tachograaf digitaal, Stoneridge 1C versie G2V2; Instelling snelheidsbegr. 85 km/h; Eco uit 90 km/h; DAF Infotainment Luxury met Luxury luidsprekers; Adaptive Cruise Control met FCW en AEBS-3.

Optional

- 09681** Voorbereiding voor MAUT **01915** DAF Infotainment System: Luxury Plus
06211 DAF Infotainment System met FM/DAB/DAB+ radio **06991** Predictive Cruise Control
03470 DAF Infotainment System: Exclusief, voorbereid **06992** Predictive Cruise Control lite

VEILIGHEID EN BEVEILIGING

Lane Departure Warning-systeem; Voertuigstabiliteitsregeling (VSC); Basis startblokkeringssysteem; Geen EC-ADR-pakketten; DAF Side & Turn Assist.

Optional

- 08631** Airbag (chauffeur) en 2 gordelspanners **00795** Veiligheidsvoorschriften EC-ADR
06410 Veiligheidsvoorschr. Safe Load Pass (SLP) voorber.

WIELOPHANGING EN ASSEN

Vóór: 8,00 t, paraboolvering, 163N; Achteraslast 13,00 t; Achter: 20,00 t, luchtvering, SR1344; Aslast sleepas 10,0 t; hefinrichting.

Optional

- 06257** Vooraslast 9,00 t **04588** Achteras SR1347
04647 Luchtvering voor **08191** Aslastbewaking
04057 Achteras HR1356

WIELEN EN BANDEN

Aangedreven achteras(sen): 315/70R22.5; F1,315/70R22.5GO FMXSE 156/150 L Steering BBA 3P; R1,315/70R22.5GO FMXDE 154/150 L Traction BBA 3P; R2,315/70R22.5GO FMXSE 156/150 L Steering BBA 3P.

Optional

- 16152** Bandenmerken en -typen

AANDRIJFLIJN

MX-11-motor, 6-cilinderdieselmotor, 10,8 liter. Vermogen 220 kW (299 pk) bij 1600 omw/min. Max. koppel 1450 Nm bij 900-1400 omw/min.; Uitlaatemissie Euro 6; Eco-brandstof; 12 versnellingen TraXon 12TX1810 OD, 12,92-0,77; Overbreng.verh. versn.bak 12,92-0,77; Achterasverhouding 3,08.

Optional

| | | | |
|-------|----------------------------------|-------|--|
| 07110 | Eco-performance | 08371 | Long Combination Vehicle (LCV) |
| 02313 | Versnellingsbak prise-directe | 09638 | Off-roadtoepassingen |
| 01514 | Urge-to-move | 01498 | Offroad-toepassingen met Rock-free-functie |
| 07101 | Standaard transport, Lite-versie | 02843 | Mechanische differentieelblokkering |
| 09637 | Transport van vloeistoffen | | |

REMSYSTEEM

Uitlaatreem; Geventileerde schijfremmen voor en achter. Gescheiden luchtsysteem met elektronische regeling (EBS)..

Optional

| | | | |
|-------|--|-------|---|
| 09921 | MX Engine Brake | 01497 | Parkeerrembed. pneumatisch met gesproken waarsch. |
| 02715 | ZF Intarder | 04901 | Veerremcilinders op de eerste vooras |
| 01572 | Parkeerrembediening elektropneumatisch | 00929 | Aangedreven achteras met trommelremmen |

CHASSIS

Wielbasis 4,60 m / achteroverbouw 2,75 m; Langsligger met hoogte 260 mm; Standaard opstelling componenten; Aluminium brandstoftank 340 l links, hoogte 620 mm; Tank voor AdBlue® 45 l, chassis links; Onderrijbeveiliging vóór (FUP); Antispatwatermatten.

Optional

| | | | |
|-------|---------------------------------------|-------|--------------------------|
| 02601 | Langsligger met hoogte 310 mm | 07071 | Reservewieldrager rechts |
| 16157 | Brandstoftanks, materiaal en groottes | 03323 | Achterlicht met LED's |

VOLGWAGENUITRUSTING

Sluitbalk.

Optional

| | | | |
|-------|-------------------------------------|-------|-------------------------------------|
| 07033 | Aanhangerkoppeling Ringfeder D=13,7 | 08027 | Aanhangerkoppeling Rockinger D=20,0 |
| 07034 | Aanhangerkoppeling Ringfeder D=20,0 | 04659 | Kabel volgw., EBS |
| 08026 | Aanhangerkoppeling Rockinger D=13,0 | | |

OPBOUW EN VOORBEREIDINGEN VOOR HET OPBOUWEN

Applicatieconnector in chassis.

Optional

| | | | |
|-------|--|-------|---------------------|
| 02729 | Applicatieconnector Product Market Combination | 08121 | Toepassing laadklep |
| 09421 | Extra reservebedrading | | |

PTO

Optional

| | |
|-------|-----------------------|
| 16148 | PTO-typen en posities |
|-------|-----------------------|

24V-ACCESSOIREVOEDING

Dynamo 110 A, accu's 2x 140 Ah..

Optional

| | | | |
|-------|-----------------|-------|----------------------------|
| 04492 | Dynamo 130 A | 07671 | Accu's 2x210 Ah AGM C-type |
| 08775 | Dynamo 150 A | 06440 | Accu's 2x230 Ah |
| 08797 | Accu's 2x175 Ah | | |

TOTAAL VOERTUIGGEWICHT EN TREINGEWICHT

Chassisgewicht-gerelat. technisch GVM max 27000 kg; Aandrijflijn-gerelateerd max.GCM 40000 kg klasse 3.

TOEPASSINGSCONDITIES

Luchtinlaat vóór.

Optional

| | | | |
|-------|-----------------------------------|-------|-----------------|
| 02260 | Extra cabine-isolatie | 06614 | Anti-stofschild |
| 03648 | Luchtinlaat hoog met cycloofilter | | |

SERVICE EN ONDERHOUD

Warranty Plus - Aandrijflijn, omvat 1 jaar volledige voertuiggarantie op het voertuig zoals het wordt geleverd door de OEM (excl. echte slijtdelen), in het 2e en 3e jaar tot 300.000 km op aandrijflijn en 1 jaar op pech.; ITS service.

Optional

| | |
|-------|----------------------------|
| 08311 | Service-interval: verlengd |
|-------|----------------------------|

AFLEVERING VOERTUIG

Minimumgereedschapset.

Optional

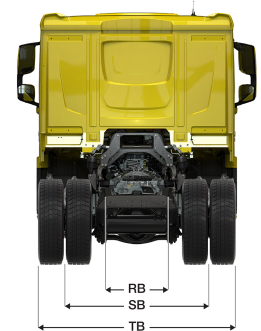
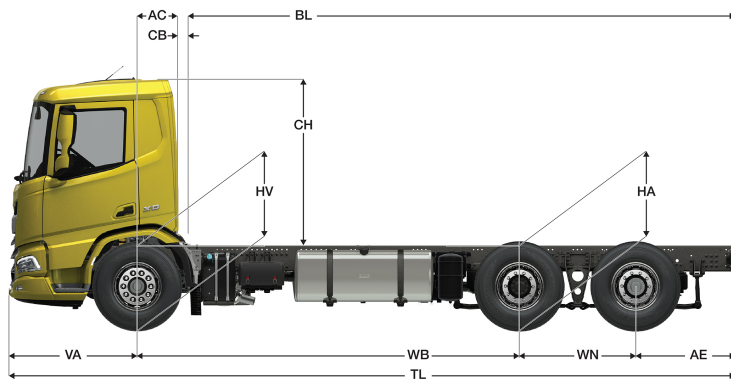
| | |
|-------|------|
| 07569 | Krik |
|-------|------|



Go to [DAF.com](https://www.daf.com) to configure your own perfect DAF.

XD 300

FAS 6X2 Bakwagen, sleepas met dubbele montage



| | Wheelbase - AE | | Unladen weight ¹⁾ | | | Gross Carrying Capacity | | | Variable dimensions | | | | | | | | | |
|------------------|----------------|------------------|------------------------------|------|-------|-------------------------|-------|-------|---------------------|------------------|------|------------------|-------|-------|------------------|------------------|-------------------|-------------------|
| | WB | AE ⁵⁾ | Front | Rear | Total | Front | Rear | Total | AC | CB ⁶⁾ | CH | BL ⁷⁾ | BL | TL | HA ⁸⁾ | HA ⁹⁾ | TK ¹⁰⁾ | TW ¹¹⁾ |
| DAY CAB | 3,80 | 2,05 | 4844 | 3067 | 7911 | 3156 | 15933 | 19089 | 0,50 | 0,07 | 2,01 | 6,14 | 7,30 | 8,78 | 1,02 | 0,99 | 14,93 | 16,34 |
| | 4,20 | 2,40 | 4837 | 3163 | 8000 | 3163 | 15837 | 19000 | 0,50 | 0,07 | 2,01 | 6,78 | 8,08 | 9,53 | 1,02 | 0,99 | 15,97 | 17,40 |
| | 4,40 | 2,55 | 4842 | 3227 | 8069 | 3158 | 15773 | 18931 | 0,50 | 0,07 | 2,01 | 7,12 | 8,47 | 9,88 | 1,02 | 0,99 | 16,49 | 17,92 |
| | 4,60 | 2,75 | 4821 | 3221 | 8042 | 3179 | 15779 | 18958 | 0,50 | 0,07 | 2,06 | 7,45 | 8,84 | 10,28 | 0,97 | 0,94 | 17,01 | 18,45 |
| | 4,80 | 2,90 | 4802 | 3248 | 8051 | 3198 | 15752 | 18949 | 0,50 | 0,07 | 2,06 | 7,77 | 9,22 | 10,63 | 0,97 | 0,94 | 17,53 | 18,98 |
| | 5,05 | 2,90 | 4807 | 3264 | 8071 | 3193 | 15736 | 18929 | 0,50 | 0,07 | 2,06 | 8,19 | 9,70 | 10,88 | 0,97 | 0,94 | 18,19 | 19,64 |
| | 5,30 | 2,90 | 4815 | 3280 | 8095 | 3185 | 15720 | 18905 | 0,50 | 0,07 | 2,06 | 8,61 | 10,20 | 11,13 | 0,97 | 0,94 | 18,84 | 20,30 |
| 5,60 | 2,85 | 4863 | 3371 | 8234 | 3137 | 15629 | 18766 | 0,50 | 0,07 | 2,01 | 9,12 | 10,81 | 11,38 | 1,02 | 0,99 | 19,63 | 21,10 | |
| 5,90 | 2,80 | 4877 | 3382 | 8259 | 3123 | 15618 | 18741 | 0,50 | 0,07 | 2,01 | 9,62 | 11,39 | 11,63 | 1,02 | 1,00 | 20,41 | 21,89 | |
| SLEEPER CAB | 4,20 | 2,40 | 4937 | 3166 | 8104 | 3063 | 15834 | 18896 | 0,83 | 0,07 | 2,01 | 6,17 | 7,46 | 9,53 | 1,02 | 0,99 | 15,97 | 17,40 |
| | 4,40 | 2,55 | 4942 | 3230 | 8172 | 3058 | 15770 | 18828 | 0,83 | 0,07 | 2,01 | 6,50 | 7,86 | 9,88 | 1,02 | 0,99 | 16,49 | 17,92 |
| | 4,60 | 2,75 | 4921 | 3224 | 8145 | 3079 | 15776 | 18855 | 0,83 | 0,07 | 2,06 | 6,84 | 8,24 | 10,28 | 0,97 | 0,94 | 17,01 | 18,45 |
| | 4,80 | 2,90 | 4903 | 3251 | 8154 | 3097 | 15749 | 18846 | 0,83 | 0,07 | 2,06 | 7,16 | 8,62 | 10,63 | 0,97 | 0,94 | 17,53 | 18,98 |
| | 5,05 | 2,90 | 4908 | 3266 | 8174 | 3092 | 15734 | 18826 | 0,83 | 0,07 | 2,06 | 7,58 | 9,10 | 10,88 | 0,97 | 0,94 | 18,19 | 19,64 |
| | 5,30 | 2,90 | 4916 | 3282 | 8198 | 3084 | 15718 | 18802 | 0,83 | 0,07 | 2,06 | 7,99 | 9,60 | 11,13 | 0,97 | 0,94 | 18,84 | 20,30 |
| | 5,60 | 2,85 | 4964 | 3373 | 8337 | 3036 | 15627 | 18663 | 0,83 | 0,07 | 2,01 | 8,51 | 10,21 | 11,38 | 1,02 | 0,99 | 19,63 | 21,10 |
| 5,90 | 2,80 | 4978 | 3384 | 8362 | 3022 | 15616 | 18638 | 0,83 | 0,07 | 2,01 | 9,03 | 10,81 | 11,63 | 1,02 | 0,99 | 20,41 | 21,89 | |
| SLEEPER HIGH CAB | 4,20 | 2,40 | 4968 | 3165 | 8133 | 3032 | 15835 | 18867 | 0,83 | 0,07 | 2,49 | 6,18 | 7,48 | 9,53 | 1,02 | 0,99 | 15,97 | 17,40 |
| | 4,40 | 2,55 | 4973 | 3229 | 8202 | 3027 | 15771 | 18798 | 0,83 | 0,07 | 2,49 | 6,52 | 7,88 | 9,88 | 1,02 | 0,99 | 16,49 | 17,92 |
| | 4,60 | 2,75 | 4951 | 3224 | 8175 | 3049 | 15776 | 18825 | 0,83 | 0,07 | 2,54 | 6,84 | 8,25 | 10,28 | 0,97 | 0,94 | 17,01 | 18,45 |
| | 4,80 | 2,90 | 4933 | 3251 | 8183 | 3067 | 15749 | 18817 | 0,83 | 0,07 | 2,54 | 7,17 | 8,64 | 10,63 | 0,97 | 0,94 | 17,53 | 18,98 |
| | 5,05 | 2,90 | 4938 | 3266 | 8203 | 3062 | 15734 | 18797 | 0,83 | 0,07 | 2,54 | 7,60 | 9,12 | 10,88 | 0,97 | 0,94 | 18,19 | 19,64 |
| | 5,30 | 2,90 | 4946 | 3282 | 8228 | 3054 | 15718 | 18772 | 0,83 | 0,07 | 2,54 | 8,01 | 9,61 | 11,13 | 0,97 | 0,94 | 18,84 | 20,30 |
| | 5,60 | 2,85 | 4994 | 3372 | 8367 | 3006 | 15628 | 18633 | 0,83 | 0,07 | 2,49 | 8,53 | 10,23 | 11,38 | 1,02 | 0,99 | 19,63 | 21,10 |
| 5,90 | 2,80 | 5008 | 3384 | 8392 | 2992 | 15616 | 18608 | 0,83 | 0,07 | 2,49 | 9,04 | 10,83 | 11,63 | 1,02 | 0,99 | 20,41 | 21,89 | |

OTHER DIMENSIONS

VA: 1,53 WN: 1,40 HV¹²⁾: 0,97 HV¹³⁾: 0,93 RB: 0,79 SB: 1,82 TB¹⁴⁾: 2,48

- GVM in overeenstemming met registratie documenten.
- GCM in overeenstemming met registratie documenten.
- Asbelasting bij standaardbandmaat.
- Chassis en cabine gewicht met: standaard specificatie, 306 liter brandstof, 41 liter AdBlue® en chauffeur van 80 kg, tolerantie ± 3%. Het wijzigen van de specificatie kan grote gevolgen hebben voor het voertuiggewicht.
- Andere AE-maten zijn voor de meeste WB beschikbaar. Pas de overhang aan de achterkant op de berekende opbouw lengte aan.
- Getoonde CB maat is gebaseerd op standaard luchtinlaat en/of uitlaat.
- Baklengte gebaseerd op gelijkmatig verdeelde belasting en standaard uitvoering.
- Hoogte, in onbeladen toestand, ter plaatse van hart aangedreven as (sleepas naar beneden)
- Hoogte, in beladen toestand, ter plaatse van hart aangedreven as.
- TK = draaicirkel over de buitenzijde van de wielen
- TW = draaicirkel over de bumper
- Hoogte, in onbeladen toestand, ter plaatse van hart vooras(sen).
- Hoogte, in beladen toestand, ter plaatse van hart vooras(sen).
- TB is de totale breedte aan de achterzijde. (Bij het midden van de vooras 255).

Depending on the vehicle configuration a specific option may not be possible. The availability and specification of this vehicle may differ per country. For further information please contact the DAF organisation. Pictures and technical illustrations are not binding in detail and can differ from the standard specification. Subject to modification without prior notice.