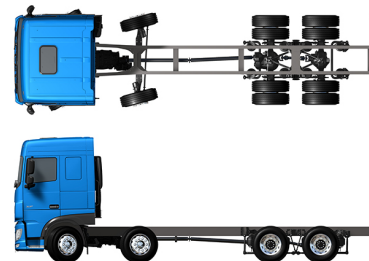


Specification sheet

XF 430

FAD 8X4 Bakwagen



ENGINES

- XF 430 MX-13 (315 kW / 428 pk)
- XF 480 MX-13 (355 kW / 483 pk)
- XF 530 MX-13 (390 kW / 530 pk)

GVM¹⁾

35000 kg

Max. front 16000 kg

Max. rear 19000 kg

GCM²⁾

50000 kg

003F0779AAAA - 202345C - 18-08-2023

DAF Trucks N.V., DAF Nederland, 040-2677777, www.daf.nl

CABINE-EXTERIEUR

Space Cab met bumper van gegalvaniseerd staal, getint glas en elektrische ruitbediening. Hoofdspiegels en groothoekspiegels elektrisch verwarmd. Cabinebreedte 2490 mm.; Cabine-ophanging mechanisch; LED-dagverlichting; Frontzichtspegel; Cent. portiervergr., 2 sleutels, 2 afstandsbed..

Optional

03710 Comfort Cab	09982 Geen extra verlichting in bumper
01760 Super Space Cab	
01226 Cabine-ophanging luchtgeveerd	09984 Mistlampen en bochtverlichting
01174 Externe zonnepaneel groen transparant	06593 Skylights
00847 Luchthoorns, 1 set	06628 Eén zwaailamp aan bijrijderzijde
09006 Luchthoorns, dubbele set	06627 Eén zwaailamp aan chauffeurszijde
08020 LED-koplampen	06629 Twee zwaailampen

AËRODYNAMICA

Optional

06776 Verstelbare dakspoiler	04906 Fenders
08822 Verst. dakspoiler voor Space Cab	

KLEUREN

Cabinekleur H3279 Brilliant White; Koplamppaneel en bumper: Brilliant White; Chassiskleur grijs..

Optional

07801 Opstaptreden en wing in cabinekleur	07901 Luchtinlaatrooster cabinekleur
--	---

CABINE-INTERIEUR

Kleur afwerking cabine-interieur Dark Sand; Decoratie cabine-interieur Delta zwart; Chauffeursstoel: Comfort Air; Bijrijdersstoel: basis; Onderste bed zonder lade; Automatische temperatuurregeling en airco; Standverwarming (water); Pollenfilter.

Optional

09271 Stuurwiel, leer, kleur zwart	07743 Bijrijdersstoel: Luxury Air
07240 Stuurwiel leer Exclusive	07746 Bijrijdersstoel: Super Air
07152 Kleur afwerking cabine-interieur Exclusive	07748 Bijrijdersstoel: Xtra Leather Air
07592 Decoratie cabine-interieur Argenta	00967 Veiligheidsgordels, rood
07591 Decoratie cabine-interieur Rustica	06539 Koellade
07733 Chauffeursstoel: Luxury Air	09603 Onderbed met lade 65 liter
07736 Chauffeursstoel: Super Air	06784 Matras onderste bed Xtra Comfort
07737 Chauffeursstoel: Xtra Leather Air	06676 PL-verlichting in cabineplafond
07741 Bijrijdersstoel: Comfort Air	06970 Automatische klimaatregeling in de cabine

COMMUNICATIE EN RIJMANAGEMENT

Tachograaf digitaal, Stoneridge 1C versie G2V2; Instelling snelheidsbegr. 85 km/h; Eco uit 90 km/h; Antennes: radio, 2x mobiel, GNSS; Cruise-control.

Optional

09681 Voorbereiding voor MAUT	08023 Adaptive Cruise Control met FCW en AEBS-3
07117 Radio/USB-speler, 2 luidsprekers	06991 Predictive Cruise Control
09909 Adaptive Cruise Control (ACC) met FCW	06992 Predictive Cruise Control lite

VEILIGHEID EN BEVEILIGING

Lane Departure Warning-systeem; Voertuigstabiliteitsregeling (VSC); Basis startblokkeringsysteem.

Optional

08631 Airbag (chauffeur) en 2 gordelspanners	09827 Zijkamerasysteem
07011 DAF Night Lock	01725 Achteruitrijsignalering
09828 Frontcamerasysteem	

WIELOPHANGING EN ASSEN

Aslast voorassen 8,00 + 8,00 t; Achter: 2x 10,50 t, trapeziumvering, HR1670T.

Optional

06264 Aslast voorassen 9,00 + 9,00 t	04563 Achteraslast 13,00 + 13,00 t
02788 Achteras SR1360T	08191 Aslastbewaking
01372 Luchtvering achter	

WIELEN EN BANDEN

Vooras(sen): 315/80R22.5; Tweede voor- of voorloopas: 315/80R22.5; Aangedreven achteras(sen): 315/70R22.5; Stalen schijfwielen, zilvergrijs; Wielmoerferschermingsringen zilvergrijs.

Optional

16152 Bandenmerken en -typen

AANDRIJFLIJN

MX-13-motor, multi-torque 6-cilinderdieselmotor, 12,9 liter. Vermogen 315 kW (428 pk) bij 1600 omw/min. Maximaal koppel 2300 Nm bij 900 - 1125 omw/min.; Uitlaatemissie Euro 6; Motorstop na stationair draaien, 5 minuten; Geautom. versn.bak, TraXon, 12 versnellingen; Overbreng.verh. versn.bak 12,92-0,77; Achterasverhouding 3,46.

Optional

04523 Handgeschakelde versnellingsbak, 16 versnellingen	02313 Versnellingsbak prise-directe
07103 Geautom. versn.bak, TraXon, 16 versnellingen	03720 Zonder ASR

REMSYSTEEM

Uitlaatem; Geventileerde schijfremmen voor, tandmassen achter met trommelremmen. Gescheiden luchtsysteem met elektronische regeling (EBS). Tweecilindercompressor met verwarmde droger en Economy-modus..

Optional

09921 MX Engine Brake	02715 ZF Intarder
------------------------------	--------------------------

CHASSIS

Wielbasis 5,70 m / achteroverbouw 2,55 m; Langsligger met hoogte 310 mm; Standaard opstelling componenten; Uitlaatpijp horizontaal, laag; Aluminium brandstoftank 430 l, hoogte 620 mm; Tank voor AdBlue® 45 l, chassis links; Onderrijbeveiliging vóór (FUP); Antispatwatermatten.

Optional

07070 Reservewieldrager links	03323 Achterlicht met LED's
--------------------------------------	------------------------------------

VOLGWAGENUITRUSTING

D-waarde dwarsbalk D= 13,7; Pneumatische volgwagenaansluiting palmkoppeling; Elektrische volgwagenaansluiting 24 V / 2x7 polen.

Optional

- | | |
|--|--|
| 07033 Aanhangerkoppeling Ringfeder D=13,7 | 08027 Aanhangerkoppeling Rockinger D=20,0 |
| 07034 Aanhangerkoppeling Ringfeder D=20,0 | 04659 Kabel volgw., EBS |
| 08026 Aanhangerkoppeling Rockinger D=13,0 | |

OPBOUW EN VOORBEREIDINGEN VOOR HET OPBOUWEN

Applicatieconnector aan de voorzijde van de cabine.

Optional

- | | |
|---|---|
| 09050 Applic.connectors afstandsbediening opbouwer | 06692 Applicatieconnector in chassis |
|---|---|

PTO

Optional

- 16148** PTO-typen en posities

24V-ACCESSOIREVOEDING

Dynamo 80 A, accu's 2x 230 Ah..

Optional

- | | |
|---------------------------|---|
| 06460 Dynamo 120 A | 07671 Accu's 2x210 Ah AGM C-type |
| 08775 Dynamo 150 A | |

TOTAAL VOERTUIGGEWICHT EN TREINGEWICHT

Chassisgewicht-gerelat. technisch GVM max 35000 kg; Aandrijflijn-gerelateerd max. GCM 58000kg klasse 2.

Optional

- | | |
|---|---|
| 00818 Aandrijflijn-gerelateerd max. GCM 60000kg klasse 3 | 01313 Aandrijflijn-gerelateerd max. GCM 70000kg klasse 2 |
| 00157 Aandrijflijn-gerelateerd max. GCM 61000kg klasse 2 | 02135 Aandrijflijn-gerelat. max. GCM 71.000 kg klasse 2 |
| 06280 Aandrijflijn-gerelateerd max. GCM 63000kg klasse 2 | 02143 Aandrijflijn-gerelat. max. GCM 78.000 kg klasse 2 |

TOEPASSINGSCONDITIONS

Luchtinlaat hoog.

Optional

- | | |
|-------------------------------|--|
| 03646 Luchtinlaat vóór | 03648 Luchtinlaat hoog met cyclonfilter |
|-------------------------------|--|

SERVICE EN ONDERHOUD

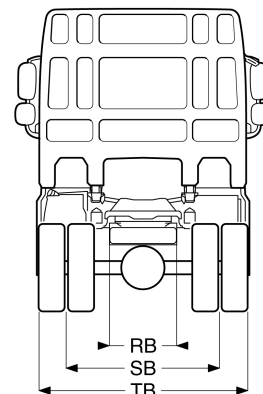
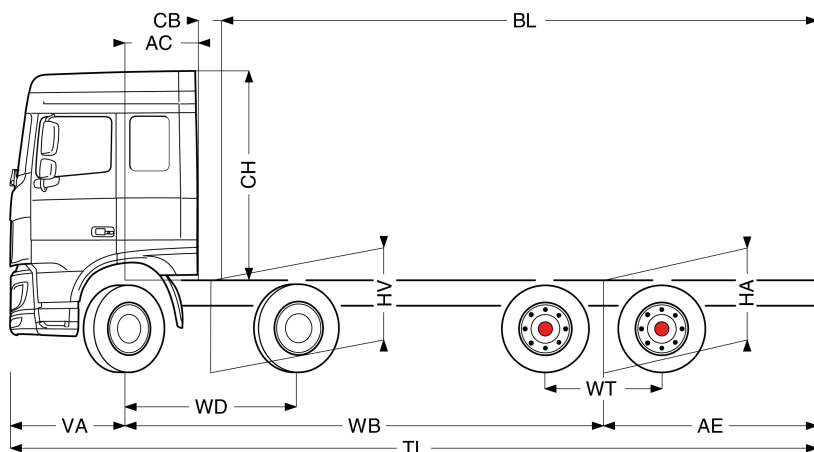
Warranty Plus - Aandrijflijn, omvat 1 jaar volledige voertuigarantie op het voertuig zoals het wordt geleverd door de OEM (excl. echte slijtdelen), in het 2e en 3e jaar tot 300.000 km op aandrijflijn en 1 jaar op pech.; ITS service.



Go to [DAF.com](https://www.daf.com) to configure your own perfect DAF.

XF 430

FAD 8X4 Bakwagen



	Wheelbase - AE		Unladen weight ¹⁾			Gross Carrying Capacity			Variable dimensions									
	WB	AE ⁵⁾	Front	Rear	Total	Front	Rear	Total	AC	CB ⁶⁾	CH	BL ⁷⁾	BL	TL	HA ⁸⁾	HA ⁹⁾	TK ¹⁰⁾	TW ¹¹⁾
SPACE CAB	5,30	2,10	7329	3414	10743	8671	15586	24257	0,88	0,28	2,51	5,24	5,94	8,77	1,16	1,10	19,12	20,42
	5,70	2,55	7248	3761	11009	8752	15239	23991	0,88	0,28	2,51	5,68	6,45	9,62	1,16	1,10	20,29	21,60
	6,40	2,95	7160	4000	11160	8840	15000	23840	0,88	0,28	2,51	6,51	7,40	10,72	1,16	1,10	22,32	23,65
SUPER SPACE CAB	5,30	2,10	7424	3394	10818	8576	15606	24182	0,88	0,28	2,89	5,26	5,96	8,77	1,16	1,10	19,12	20,42
	5,70	2,55	7341	3743	11084	8659	15257	23916	0,88	0,28	2,89	5,71	6,48	9,62	1,16	1,10	20,29	21,60
	6,40	2,95	7250	3985	11236	8750	15015	23764	0,88	0,28	2,89	6,55	7,43	10,72	1,16	1,10	22,32	23,65

OTHER DIMENSIONS VA: 1,37 WD: 2,05 WT: 1,40 HV¹²⁾: 1,09 HV¹³⁾: 1,03 RB: 0,79 SB: 1,82 TB¹⁴⁾: 2,48

1) GVM in overeenstemming met registratie documenten.
 2) GCM in overeenstemming met registratie documenten.
 3) Asbelasting bij standaardbandmaat.
 4) Andere AE-maten zijn voor de meeste WB beschikbaar. Pas de overhang aan de achterkant op de berekende opbouw lengte aan.
 5) Getoonde CB maat is gebaseerd op standaard luchtinlaat en/of uitlaat.
 6) Bakkengte gebaseerd op gelijkmatig verdeelde belasting en standaard uitvoering.

8) Hoogte, in onbeladen toestand, ter plaatse van hart aangedreven as.
 9) Hoogte, in beladen toestand, ter plaatse van hart aangedreven as.
 10) TK = draaicirkel over de buitenzijde van de wielen
 11) TW = draaicirkel over de bumper
 12) Hoogte, in onbeladen toestand, ter plaatse van hart vooras(sen).
 13) Hoogte, in beladen toestand, ter plaatse van hart vooras(sen).
 14) TB is de totale breedte aan de achterzijde. (Bij het midden van de vooras 255).

Depending on the vehicle configuration a specific option may not be possible. The availability and specification of this vehicle may differ per country. For further information please contact the DAF organisation. Pictures and technical illustrations are not binding in detail and can differ from the standard specification. Subject to modification without prior notice.