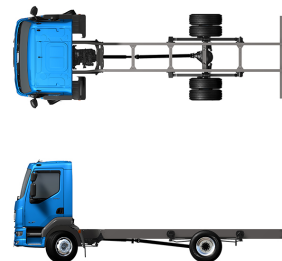


Specification sheet

LF 190

FA 4X2 Bakwagen, 16t



ENGINES

- LF 190 PX-5 (139 kW / 189 hp)
- LF 210 PX-5 (153 kW / 208 hp)
- LF 230 PX-7 (167 kW / 227 hp)
- LF 260 PX-7 (189 kW / 257 hp)
- LF 290 PX-7 (212 kW / 287 hp)

GVM¹⁾

16000 kg

Max. front 6000 kg

Max. rear 10500 kg

GCM²⁾

16000 kg

003F4602ABAA - 202345C - 18-08-2023

DAF Trucks N.V., DAF Nederland, 040-2677777, www.daf.nl

CABINE-EXTERIEUR

Day Cab met stalen bumper, getint glas en elektrische ruitbediening. Hoofdspiegels en groothoekspiegels elektrisch verwarmd. Cabinebreedte 2130 mm.; Groen getint glas; Elektrisch verstelbare spiegels; Spiegelsteunen, opbouwbreedte 2,50-2,60 m; Frontzichtspegel.

Optional

02576 Verlengde Day Cab	07343 Trottoirzichtruit bijrijdersportier
02106 Sleeper Cab	
03175 Cabine-ophanging rubber en mechanisch	00915 Geen glas aan zijkant/enkel glas achter
01605 Cabine-ophanging mechanisch, versterkt	09101 Groen getint glas, verwarmd
09983 Mistlampen	09282 Spiegelsteunen, opbouwbreedte 2,30-2,40 m
09984 Mistlampen en bochtverlichting	09283 Spiegelsteunen, opbouwbreedte 2,40-2,50 m

AËRODYNAMICA

Optional

09287 Fenders voorbereid	07112 Fenders lang (set)
---------------------------------	---------------------------------

KLEUREN

; Koplamppaneel en bumper: Stone Grey; Chassiskleur grijs..

Optional

06150 Effen cabinekleur	04431 Speciale metallic-cabinekleur
00061 Speciale effen cabinekleur	
06151 Metallic-cabinekleur	06485 Koplamppaneel en bumper: cabinekleur
	16153 Cabine- en chassiskleuren

CABINE-INTERIEUR

Mechanisch verstelbare stuurkolom; Chauffeursstoel: luchtgeveerd; Bijrijdersstoel: vast velours; Opbergbak motortunnel.

Optional

09271 Stuurwiel, leer, kleur zwart	00967 Veiligheidsgordels, rood
03516 Pneumatisch verstelbare stuurkolom	04346 Onderste bed, standaard hoogte
06012 Bijrijdersstoel : vast, vinyl	02214 Zonder air-conditioning
03376 Tweezits bijrijdersbank, vinyl	03703 Standverwarming Air Top 2000
00072 Tweezits bijrijdersbank, velours	04246 Dakluik, handbediening
02600 Bijrijdersstoel : luchtgeveerd	04258 Dakluik, elektrische bediening
09106 Luxe tweezits bijrijdersbank	

COMMUNICATIE EN RIJMANAGEMENT

FMS-connector, voorbereid; Tachograaf digitaal, Stoneridge 1C versie G2V2; Adaptive Cruise Control met FCW en AEBS-3.

Optional

16155 Audioapparatuur, merken en typen

VEILIGHEID EN BEVEILIGING

Lane Departure Warning-systeem; Voertuigstabiliteitsregeling (VSC); Basis startblokkeringssysteem.

Optional

08631 Airbag (chauffeur) en 2 gordelspanners	06634 Blokkering, 5 minuten en alarm (SCM BV03-B2)
07414 Achteruitrijsignalering met zelfregelend volume	06635 Blokkering, 15 minuten en alarm (SCM BV03-B3)
01723 Zonder achteruitrijsignalering	16156 EC-ADR-pakketten
06633 Blokkering, 5 minuten (SCM BV03-B1)	

WIELOPHANGING EN ASSEN

Vooras, type F60. Paraboolveringconstructie, met schokdempers en stabilisatorstang. Max. belasting 6,0 t.; Aangedreven achteras met enkele reductie, type SR10.22, met paraboolvering, inclusief schokdempers en stabilisator. Max. belasting 10,5 ton..

Optional

00948 Achteras SR10.26	01372 Luchtvering achter
-------------------------------	---------------------------------

WIELEN EN BANDEN

Vooras(sen): 285/70R19.5; Aangedreven achteras(sen): 285/70R19.5; Wielmoerafschermingringen zilvergrijs.

Optional

06764 Wielmoerafschermingring	16152 Bandenmerken en -typen en zwart
--------------------------------------	--

AANDRIJFLIJN

PX-5-motor, 4-cilinderdieselmotor, 4,5 liter. Vermogen 139 kW (189 pk) bij 2300 omw/min. Max. koppel 745 Nm bij 1200-1700 omw/min.; Uitlaatemissie Euro 6; Motorstop na stationair draaien, 5 minuten; Handgeschakelde versnellingsbak, 6 versnellingen; Overbrengingsverhouding versnellingsbak 6.58-0.78; Achterasverhouding 4,56.

Optional

04393 Handgeschakelde versnellingsbak, 6 versnellingen	09888 Automatische versnellingsbak, 5 versn.
07667 Autom. versnellingsbak PowerLine, 8 versnellingen	02313 Versnellingsbak prise-directe

REMSYSTEEM

Uitlaatrem.

CHASSIS

Wielbasis 4,20 m / achteroverbouw 2,27 m; Langsliggerhoogte 270 mm; EAS-unit rechts, uitl.mndng rechts naar achter; Kunststof brandstoftank 170 l; Tank voor AdBlue® 30 l, chassis rechts; Onderrijbeveiliging vóór (FUP); Antispatwatermatten.

Optional

07071 Reservewieldrager rechts	03323 Achterlicht met LED's
---------------------------------------	------------------------------------

VOLGWAGENUITRUSTING

Sluitbalk.

Optional

04661 D-waarde van dwarsbalk D= 8,5
--

OPBOUW EN VOORBEREIDINGEN VOOR HET OPBOUWEN

Geen opbouwmodule (BBM); Applicatieconnector in chassis; Standaard gatenpatroon voor opbouwbevestiging.

Optional

09952	Opbouwmodule (BBM) full	01503	Markeerlichting zijkant
02597	Applicatieconnector voor laadklepbediening	07487	Opbouwbevestiging BAM 1, levering losse consoles
02950	Applicatieconnector voor hydraulisch platform	07488	Opbouwbevestiging BAM 3, levering losse consoles
09240	Applicatieconnector vuilniswagen		

PTO

Optional

06624	Indirecte motor-PTO vóór	01250	Motor-PTO vóór met voorbereiding generator 30 kW
00590	Motor-PTO vóór met voorbereiding generator 17 kW	16148	PTO-typen en posities
06785	Motor-PTO vóór met voorbereiding generator 22,5 kW		

24V-ACCESSOIREVOEDING

Dynamo 80 A, accu's 2x 125 Ah..

Optional

01897	Dynamo 100 A	08797	Accu's 2x175 Ah
-------	--------------	-------	-----------------

TOTAAL VOERTUIGGEWICHT EN TREINGEWICHT

Chassisgewicht-gerelat. technisch GVM max 16000 kg; Aandrijflijn-gerelat. technisch GCM gelijk aan GVM.

Optional

00738	Aandrijflijn-gerelateerd max. GCM 24000 kg	00620	Aandrijflijn-gerelateerd max. GCM 28000 kg
02658	Aandrijflijn-gerelateerd max. GCM 26000 kg	03700	Aandrijflijn-gerelat. technisch GCM = GVM+ 3500 kg

TOEPASSINGSCONDITIONES

Vochtafscieder, onverwarmd; Luchtinlaat laag.

Optional

02270	Koud klimaat	09960	Luchtinlaat op het cabinedak
04767	Vochtafscieder, verwarmd	04987	Vliedenscherm radiateur
04482	Luchtinlaat hoog, achter cabine		

AFLEVERING VOERTUIG

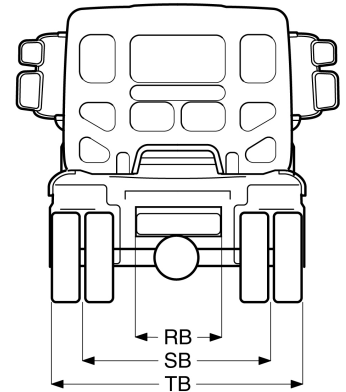
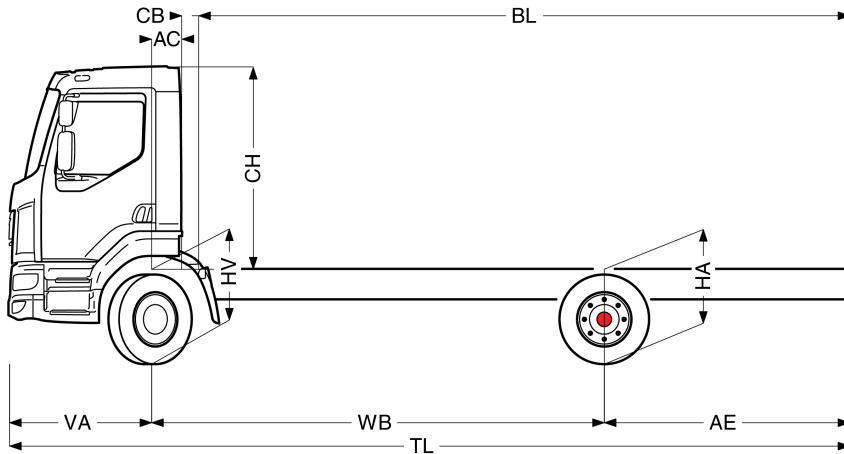
Standaard gereedschapset.



Go to [DAF.com](https://www.daf.com) to configure your own perfect DAF.

LF 190

FA 4X2 Bakwagen, 16t



	Wheelbase - AE ⁵⁾		Unladen weight ¹⁾			Gross Carrying Capacity			Variable dimensions									
	WB	AE ⁵⁾	Front	Rear	Total	Front	Rear	Total	AC	CB ⁶⁾	CH ⁷⁾	BL ⁸⁾	BL	TL	HA ⁹⁾	HA ¹⁰⁾	TK ¹¹⁾	TW ¹²⁾
DAY CAB	3,25	1,70	2848	1385	4233	3152	9115	11767	0,28	0,12	1,88	3,96	4,23	6,28	1,09	0,94	11,84	12,99
	3,50	1,85	2865	1419	4284	3135	9081	11716	0,28	0,12	1,88	4,33	4,62	6,68	1,09	0,94	12,48	13,65
	3,80	2,03	2863	1422	4284	3137	9078	11716	0,28	0,12	1,88	4,77	5,09	7,16	1,09	0,95	13,26	14,44
	4,20	2,27	2864	1437	4300	3136	9063	11700	0,28	0,12	1,88	5,36	5,70	7,80	1,09	0,95	14,29	15,50
	4,50	2,45	2887	1475	4363	3113	9025	11637	0,28	0,12	1,88	5,80	6,18	8,28	1,09	0,95	15,07	16,29
	4,80	2,63	2883	1482	4365	3117	9018	11635	0,28	0,12	1,88	6,23	6,63	8,76	1,09	0,95	15,86	17,08
	5,35	2,96	2899	1519	4418	3101	8981	11582	0,28	0,12	1,88	7,05	7,49	9,64	1,09	0,95	17,29	18,53
	5,90	3,29	2914	1558	4471	3086	8942	11529	0,28	0,12	1,88	7,85	8,34	10,52	1,09	0,95	18,73	19,99
SLEEPER CAB	6,30	3,53	2920	1578	4498	3080	8922	11502	0,28	0,12	1,88	8,44	8,97	11,16	1,09	0,95	19,78	21,05
	6,70	2,90	3013	1634	4647	2987	8866	11353	0,28	0,12	1,88	9,08	9,65	10,93	1,09	0,97	20,83	22,10
	3,25	1,70	2953	1405	4358	3047	9095	11642	0,68	0,07	1,88	3,30	3,57	6,28	1,09	0,93	11,84	12,99
	3,50	1,85	2972	1437	4410	3028	9063	11590	0,68	0,07	1,88	3,67	3,97	6,68	1,09	0,93	12,48	13,65
	3,80	2,03	2971	1439	4410	3029	9061	11590	0,68	0,07	1,88	4,12	4,43	7,16	1,09	0,93	13,26	14,44
	4,50	2,45	2998	1490	4488	3002	9010	11512	0,68	0,07	1,88	5,16	5,54	8,28	1,09	0,94	15,07	16,29
	4,80	2,63	2995	1496	4491	3005	9004	11509	0,68	0,07	1,88	5,60	6,00	8,76	1,09	0,94	15,86	17,08
	5,35	2,96	3012	1531	4543	2988	8969	11457	0,68	0,07	1,88	6,42	6,87	9,64	1,09	0,94	17,29	18,53
5,90	3,29	3028	1569	4597	2972	8931	11403	0,68	0,07	1,88	7,23	7,74	10,52	1,09	0,94	18,73	19,99	
6,30	3,53	3034	1589	4623	2966	8911	11377	0,68	0,07	1,88	7,82	8,36	11,16	1,09	0,94	19,78	21,05	
6,70	2,90	3128	1644	4772	2872	8856	11228	0,68	0,07	1,88	8,49	9,05	10,93	1,09	0,96	20,83	22,10	

OTHER DIMENSIONS VA: 1,33 HV¹³⁾: 1,01 HV¹⁴⁾: 0,93 RB: 0,79 SB: 1,75 TB¹⁵⁾: 2,35

1) GVM in overeenstemming met registratie documenten.
 2) GCM in overeenstemming met registratie documenten.
 3) Asbelasting bij standaardbandmaat.
 4) Chassis en cabine gewicht met: standaard specificatie, 153 liter brandstof, 27 liter AdBlue® en chauffeur van 80 kg, tolerantie ± 3%. Het wijzigen van de specificatie kan grote gevolgen hebben voor het voertuiggewicht.
 5) Andere AE-maten zijn voor de meeste WB beschikbaar. Pas de overhang aan de achterkant op de berekende opbouw lengte aan.
 6) Getoonde CB maat is gebaseerd op standaard luchtinlaat en/of uitlaat.
 7) Cabine hoogte tot bovenzijde gesloten dakluik.

8) Baklengte gebaseerd op gelijkmatig verdeelde belasting en standaard uitvoering.
 9) Hoogte, in onbeladen toestand, ter plaatse van hart aangedreven as.
 10) Hoogte, in beladen toestand, ter plaatse van hart aangedreven as.
 11) TK = draaicirkel over de buitenzijde van de wielen
 12) TW = draaicirkel over de bumper
 13) Hoogte, in onbeladen toestand, ter plaatse van hart vooras(sen).
 14) Hoogte, in beladen toestand, ter plaatse van hart vooras(sen).
 15) TB is de totale breedte aan de achterzijde. (Bij het midden van de vooras 255).

Depending on the vehicle configuration a specific option may not be possible. The availability and specification of this vehicle may differ per country. For further information please contact the DAF organisation. Pictures and technical illustrations are not binding in detail and can differ from the standard specification. Subject to modification without prior notice.