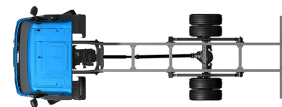


Specification sheet

LF 190

FA 4X2 Bakwagen, 16t RoadSweeper



ENGINES

- LF 190 PX-5 (139 kW / 189 hp)
- LF 210 PX-5 (153 kW / 208 hp)
- LF 230 PX-7 (167 kW / 227 hp)

GVM¹⁾

16000 kg

Max. front 6000 kg

Max. rear 10500 kg

GCM²⁾

16000 kg

003F4602BCAA - 202345C - 18-08-2023

DAF Trucks N.V., DAF Nederland, 040-2677777, www.daf.nl

CABINE-EXTERIEUR

Day Cab met stalen bumper, getint glas en elektrische ruitbediening. Hoofdspiegels en groothoekspiegels elektrisch verwarmd. Cabinebreedte 2130 mm.; Groen getint glas; Elektrisch verstelbare spiegels; Spiegelsteunen, opbouwbreedte 2,50-2,60 m; Frontzichtspegel.

Optional

09983 Mistlampen	09101 Groen getint glas, verwarmd
09984 Mistlampen en bochtverlichting	09282 Spiegelsteunen, opbouwbreedte 2,30-2,40 m
07343 Trottoirzichtrit bijrijdersportier	09283 Spiegelsteunen, opbouwbreedte 2,40-2,50 m
00915 Geen glas aan zijkant/enkel glas achter	

KLEUREN

; Koplamppaneel en bumper: Stone Grey; Chassiskleur grijs..

Optional

06150 Effen cabinekleur	04431 Speciale metallic-cabinekleur
00061 Speciale effen cabinekleur	06485 Koplamppaneel en bumper: cabinekleur
06151 Metallic-cabinekleur	16153 Cabine- en chassiskleuren

CABINE-INTERIEUR

Mechanisch verstelbare stuurkolom; Chauffeursstoel: luchtgeveerd; Bijrijdersstoel: vast velours; Opbergbak motortunnel.

Optional

09271 Stuurwiel, leer, kleur zwart	02600 Bijrijdersstoel : luchtgeveerd
03516 Pneumatisch verstelbare stuurkolom	09106 Luxe tweezits bijrijdersbank
06012 Bijrijdersstoel : vast, vinyl	00967 Veiligheidsgordels, rood
03376 Tweezits bijrijdersbank, vinyl	02214 Zonder air-conditioning
00072 Tweezits bijrijdersbank, velours	04246 Dakluik, handbediening

COMMUNICATIE EN RIJMANAGEMENT

FMS-connector, voorbereid; Tachograaf digitaal, Stoneridge 1C versie G2V2; Adaptive Cruise Control met FCW en AEBS-3.

Optional

16155 Audioapparatuur, merken en typen

VEILIGHEID EN BEVEILIGING

Lane Departure Warning-systeem; Voertuigstabiliteitsregeling (VSC); Basis startblokkeringssysteem.

Optional

08631 Airbag (chauffeur) en 2 gordelspanners	06634 Blokkering, 5 minuten en alarm (SCM BV03-B2)
01725 Achteruitrijsignalering	06635 Blokkering, 15 minuten en alarm (SCM BV03-B3)
07414 Achteruitrijsignalering met zelfregelend volume	16156 EC-ADR-pakketten
06633 Blokkering, 5 minuten (SCM BV03-B1)	

WIELOPHANGING EN ASSEN

Vóór: 6,00 t, paraboolvering, F60; Achter: 10,50 t, asymmetr. paraboolvering, SR10.26.

Optional

06412 Achteraslast 9,80 t

WIELEN EN BANDEN

Vooras(sen): 285/70R19.5; Aangedreven achteras(sen): 285/70R19.5; Wielmoerafschermmingsringen zilvergrijs.

Optional

06764 Wielmoerafschermmingsring	16152 Bandenmerken en -typen en zwart
--	--

AANDRIJFLIJN

PX-5-motor, 4-cilinderdieselmotor, 4,5 liter. Vermogen 139 kW (189 pk) bij 2300 omw/min. Max. koppel 745 Nm bij 1200-1700 omw/min.; Uitlaatemissie Euro 6; Geen motorstop na stationair draaien; Handgeschakelde versnellingsbak, 6 versnellingen; Overbrengingsverhouding versnellingsbak 6.75-0.78; Achterasverhouding 5,13.

Optional

04393 Handgeschakelde versnellingsbak, 9 versnellingen	02313 Versnellingsbak prise-directe
07667 Autom. versnellingsbak PowerLine, 8 versnellingen	

REMSYSTEEM

Uitlaatrem.

CHASSIS

Wielbasis 3,26 m / achteroverbouw 1,00 m; Langsliggerhoogte 270 mm; DPF/SCR-unit achter cabine, verticale uitlaatmond; Kunststof brandstoftank 115 l; Tank voor AdBlue® 20 l, links achter de cabine; Antispatwatermatten.

Optional

03323 Achterlicht met LED's

VOLGWAGENUITRUSTING

Sluitbalk.

OPBOUW EN VOORBEREIDINGEN VOOR HET OPBOUWEN

Opbouwermodule (BBM) full; Applicatieconnector voor veegwagen; Standaard gatenpatroon voor opbouwbevestiging.

PTO

Optional

16148 PTO-typen en posities

24V-ACCESSOIREVOEDING

Dynamo 80 A, accu's 2x 125 Ah..

Optional

01897 Dynamo 100 A

TOTAAL VOERTUIGGEWICHT EN TREINGEWICHT

Chassisgewicht-gerelat. technisch GVM max 16000 kg; Aandrijflijn-gerelat. technisch GCM = GVM+3500 kg.

TOEPASSINGSCONDITIES

Vochtafscheider, onverwarmd; Luchtinlaat op het cabinedak.

Optional

02270 Koud klimaat

04987 Vliegenschermd radiator

04767 Vochtafscheider,
verwarmd

AFLEVERING VOERTUIG

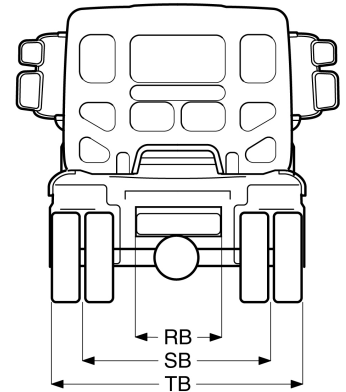
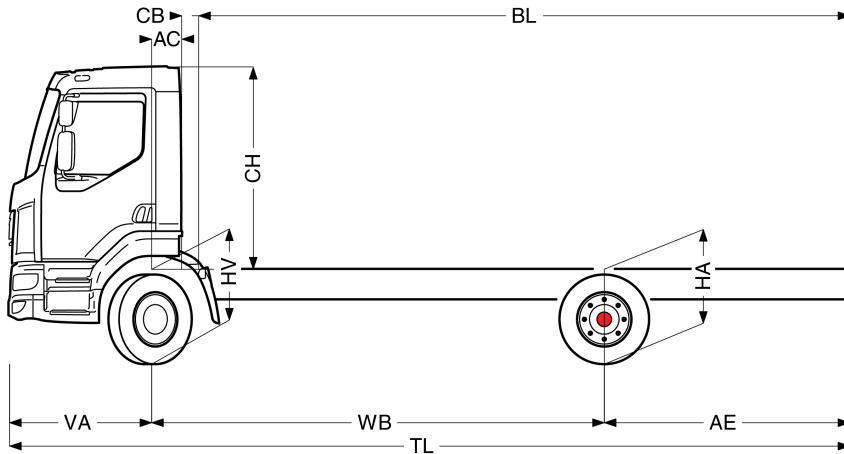
Standaard gereedschapsset.



Go to [DAF.com](https://www.daf.com) to configure your own perfect DAF.

LF 190

FA 4X2 Bakwagen, 16t RoadSweeper



	Wheelbase - AE		Unladen weight ¹⁾			Gross Carrying Capacity			Variable dimensions									
	WB	AE ⁵⁾	Front	Rear	Total	Front	Rear	Total	AC	CB ⁶⁾	CH ⁷⁾	BL ⁸⁾	BL	TL	HA ⁹⁾	HA ¹⁰⁾	TK ¹¹⁾	TW ¹²⁾
DAY CAB	3,26	1,00	2776	1276	4052	3224	9224	11948	0,28	0,44	1,85	3,32	3,59	5,59	1,06	0,99	11,86	13,02

OTHER DIMENSIONS VA: 1,33 HV¹³⁾: 1,04 HV¹⁴⁾: 0,96 RB: 0,79 SB: 0,02 TB¹⁵⁾: 0,63

1) GVM in overeenstemming met registratie documenten.

2) GCM in overeenstemming met registratie documenten.

3) Asbelasting bij standaardbandmaat.

4) Chassis en cabine gewicht met: standaard specificatie, 104 liter brandstof, 18 liter AdBlue® en chauffeur van 80 kg, tolerantie ± 3%. Het wijzigen van de specificatie kan grote gevolgen hebben voor het voertuiggewicht.

5) Andere AE-maten zijn voor de meeste WB beschikbaar. Pas de overhang aan de achterkant op de berekende opbouw lengte aan.

6) Getoonde CB maat is gebaseerd op standaard luchtinlaat en/of uitlaat.

7) Cabine hoogte tot bovenzijde gesloten dakluik.

8) Baklengte gebaseerd op gelijkmatig verdeelde belasting en standaard uitvoering.

9) Hoogte, in onbeladen toestand, ter plaatse van hart aangedreven as.

10) Hoogte, in beladen toestand, ter plaatse van hart aangedreven as.

11) TK = draaicirkel over de buitenzijde van de wielen

12) TW = draaicirkel over de bumper

13) Hoogte, in onbeladen toestand, ter plaatse van hart vooras(sen).

14) Hoogte, in beladen toestand, ter plaatse van hart vooras(sen).

15) TB is de totale breedte aan de achterzijde. (Bij het midden van de vooras 255).

Depending on the vehicle configuration a specific option may not be possible. The availability and specification of this vehicle may differ per country. For further information please contact the DAF organisation. Pictures and technical illustrations are not binding in detail and can differ from the standard specification. Subject to modification without prior notice.