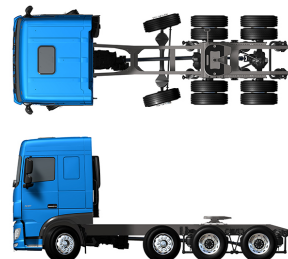


Specification sheet

XF 430

FTM 8X4 Trekker



ENGINES

- XF 430 MX-13 (315 kW / 428 pk)
- XF 480 MX-13 (355 kW / 483 pk)
- XF 530 MX-13 (390 kW / 530 pk)

GVM¹⁾

- 31000 kg
- Max. front 8000 kg
- Max. rear 23000 kg

GCM²⁾

- 50000 kg

003GG0789AAAA - 202345C - 18-08-2023

DAF Trucks N.V., DAF Nederland, 040-2677777, www.daf.nl

CABINE-EXTERIEUR

Space Cab met bumper van gegalvaniseerd staal, getint glas en elektrische ruitbediening. Hoofdspiegels en groothoekspiegels elektrisch verwarmd. Cabinebreedte 2490 mm.; Cabine-ophanging mechanisch; LED-dagverlichting; Frontzichtspegel; Cent. portiervergr., 2 sleutels, 2 afstandsbed..

Optional

03710 Comfort Cab	09982 Geen extra verlichting in bumper
01760 Super Space Cab	09984 Mistlampen en bochtverlichting
01226 Cabine-ophanging luchtgeveerd	06593 Skylights
01174 Externe zonnepaneel groen transparant	06628 Eén zwaailamp aan bestuurderszijde
00847 Luchthoorns, 1 set	06627 Eén zwaailamp aan chauffeurszijde
09006 Luchthoorns, dubbele set	06629 Twee zwaailampen
08020 LED-koplampen	

AËRODYNAMICA

Optional

06776 Verstelbare dakspoiler	07401 Zwengel voor dakspoiler
08822 Verst. dakspoiler voor Space Cab	04906 Fenders
06160 Vaste dakspoiler voor Super Space Cab	

KLEUREN

Cabinekleur H3279 Brilliant White; Koplamppaneel en bumper: Brilliant White; Chassiskleur grijs..

CABINE-INTERIEUR

Kleur afwerking cabine-interieur Dark Sand; Decoratie cabine-interieur Delta zwart; Chauffeursstoel: Comfort Air; Bestuurdersstoel: basis; Onderste bed zonder lade; Bagagedrager; Automatische temperatuurregeling en airco; Standverwarming (water); Pollenfilter.

Optional

07152 Kleur afwerking cabine-interieur Exclusive	07748 Bestuurdersstoel: Xtra Leather Air
07592 Decoratie cabine-interieur Argenta	00967 Veiligheidsgordels, rood
07591 Decoratie cabine-interieur Rustica	06539 Koellade
07733 Chauffeursstoel: Luxury Air	09603 Onderbed met lade 65 liter
07736 Chauffeursstoel: Super Air	06784 Matras onderste bed Xtra Comfort
07737 Chauffeursstoel: Xtra Leather Air	01065 Geen bovenbed/geen bagagedrager
07741 Bestuurdersstoel: Comfort Air	01066 Bovenbed
07743 Bestuurdersstoel: Luxury Air	06676 PL-verlichting in cabineplafond
07746 Bestuurdersstoel: Super Air	06970 Automatische klimaatregeling in de cabine

COMMUNICATIE EN RIJMANAGEMENT

Tachograaf digitaal, Stoneridge 1C versie G2V2; Instelling snelheidsbegr. 85 km/h; Eco uit 90 km/h; Antennes: radio, 2x mobiel, GNSS; Adaptive Cruise Control met FCW en AEBS-3; Driver Performance Assistent.

Optional

09681 Voorbereiding voor MAUT	09909 Adaptive Cruise Control (ACC) met FCW
07117 Radio/USB-speler, 2 luidsprekers	06991 Predictive Cruise Control
09908 Cruise-control	06992 Predictive Cruise Control lite

VEILIGHEID EN BEVEILIGING

Lane Departure Warning-systeem; Voertuigstabiliteitsregeling (VSC); Basis startblokkeringsysteem.

Optional

08631 Airbag (chauffeur) en 2 gordelspanners	09828 Frontcamerasysteem
07011 DAF Night Lock	09827 Zijcamerasysteem
02178 Hoofdschakelaar met tweede bediening vanuit cabine	01725 Achteruitrijsignalering

WIELOPHANGING EN ASSEN

Aslast voorassen 8,00 + 8,00 t; Achter: 2x 13,00 t, luchtvering, SR1360T.

Optional

03467 Aslast voorassen 9,00 + 8,00 t	01601 Trapeziumvering achter
07494 Achteras HR1670T	08191 Aslastbewaking

WIELEN EN BANDEN

Vooras(sen): 315/80R22.5; Tweede voor- of voorloopas: 315/80R22.5; Aangedreven achteras(sen): 295/80R22.5; Tweede aangedreven achter-/naloopas: 295/80R22.5; Stalen schijfwielen, zilvergrijs; Wielmoerafsluitingsringen zilvergrijs.

Optional

16152 Bandenmerken en -typen

AANDRIJFLIJN

MX-13-motor, multi-torque 6-cilinderdieselmotor, 12,9 liter. Vermogen 315 kW (428 pk) bij 1600 omw/min. Maximaal koppel 2300 Nm bij 900 - 1125 omw/min.; Uitlaatemissie Euro 6; Motorstop na stationair draaien, 5 minuten; Geautom. versn.bak, TraXon, 12 versnellingen; Overbreng.verh. versn.bak 16,69-1,00; Achterasverhouding 2,83; ASR.

Optional

04523 Handgeschakelde versnellingsbak, 16 versnellingen	02314 Versnellingsbak overdrive
07103 Geautom. versn.bak, TraXon, 16 versnellingen	

REMSYSTEEM

Uitlaatrem; Parkeerrembediening met testpositie; Geventileerde schijfremmen voor en achter. Gescheiden luchtsysteem met elektronische regeling (EBS). Tweecilindercompressor met verwarmde droger en Economy-modus..

Optional

09921 MX Engine Brake	02715 ZF Intarder
------------------------------	--------------------------

CHASSIS

Wielbasis 4,65 m / achteroverbouw 1,65 m; Langsligger met hoogte 310 mm; Uitlaatpijp horizontaal, laag; Accubak achter de cabine, geen reservewielendrager; Alum. brandstoftank 430 l R, hoogte 620 mm; Tank voor AdBlue® 90 l, op linkerspatscherm; Onderrijbeveiliging vóór (FUP); Bordes met opstap; Zonder spatschermen achter; Antispatwatermatten; Werklamp, LED.

Optional

16157 Brandstoftanks, materiaal	03323 Achterlicht met LED's en groottes
--	--

VOLGWAGENUITRUSTING

Koppelschotel JOST, type JSK37C, gietijzer, hoogte 150 mm met montageplaat 26 mm. Diameter kingpin 2 inch; KA-afmeting koppelschotel 372,5 mm; Pneumatische volgwagenaansluiting palmkoppeling; Elektrische volgwagenaansluiting 24 V / 2x7 polen; Opbergruimte aanhangeraansluiting.

Optional

16151 Merken en hoogtes koppelschotels

PTO

Optional

16148 PTO-typen en posities

24V-ACCESSOIREVOEDING

Dynamo 80 A, accu's 2x 230 Ah..

Optional

06460 Dynamo 120 A

07671 Accu's 2x210 Ah AGM C-type

08775 Dynamo 150 A

TOTAAL VOERTUIGGEWICHT EN TREINGEWICHT

Chassisgewicht-gerelat. technisch GVM max 41000 kg; Aandrijflijn-gerelateerd max. GCM 61000kg klasse 2.

Optional

00778 Aandrijflijn-gerelateerd max. GCM 58000kg klasse 2

01313 Aandrijflijn-gerelateerd max. GCM 70000kg klasse 2

00818 Aandrijflijn-gerelateerd max. GCM 60000kg klasse 3

02135 Aandrijflijn-gerelat. max. GCM 71.000 kg klasse 2

06280 Aandrijflijn-gerelateerd max. GCM 63000kg klasse 2

02143 Aandrijflijn-gerelat. max. GCM 78.000 kg klasse 2

TOEPASSINGSCONDITIES

Luchtinlaat hoog.

Optional

03646 Luchtinlaat vóór

03648 Luchtinlaat hoog met cycloonfilter

SERVICE EN ONDERHOUD

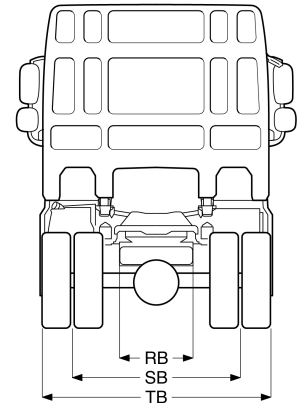
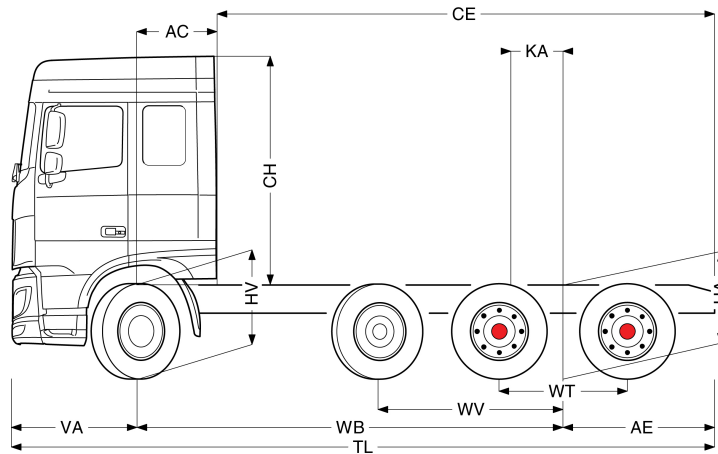
Warranty Plus - Aandrijflijn, omvat 1 jaar volledige voertuigarantie op het voertuig zoals het wordt geleverd door de OEM (excl. echte slijtdelen), in het 2e en 3e jaar tot 300.000 km op aandrijflijn en 1 jaar op pech.; ITS service.



Go to [DAF.com](https://www.daf.com) to configure your own perfect DAF.

XF 430

FTM 8X4 Trekker



	Wheelbase - AE		Unladen weight ¹⁾			Gross Carrying Capacity			Variable dimensions								
	WB	AE ⁵⁾	Front	Rear	Total	Front	Rear	Total	AC	CE	CH	KA ⁶⁾	TL	HA ⁷⁾	HA ⁸⁾	TK ⁹⁾	TW ¹⁰⁾
SPACE CAB	4,65	1,65	5950	4964	10914	2050	18036	20086	0,88	5,42	2,51	0,37	7,67	1,05	1,03	17,24	18,52
SUPER SPACE CAB	4,65	1,65	6026	4963	10989	1974	18037	20010	0,88	5,42	2,89	0,37	7,67	1,05	1,03	17,24	18,52

OTHER DIMENSIONS VA: 1,37 WV: 2,02 WT: 1,40 HV¹¹⁾: 1,02 HV¹²⁾: 1,01 RB: 0,79 SB: 1,82 TB¹³⁾: 2,45

1) GVM in overeenstemming met registratie documenten.
 2) GCM in overeenstemming met registratie documenten.
 3) Asbelasting bij standaardbandmaat.
 5) Andere AE-maten zijn voor de meeste WB beschikbaar.
 6) Koppelschotelpositie dient met TOPEC berekend te worden.

7) Hoogte, in onbeladen toestand, ter plaatse van hart aangedreven as.
 8) Hoogte, in beladen toestand, ter plaatse van hart aangedreven as.
 9) TK = draaicirkel over de buitenzijde van de wielen
 10) TW = draaicirkel over de bumper
 11) Hoogte, in onbeladen toestand, ter plaatse van hart vooras(sen).
 12) Hoogte, in beladen toestand, ter plaatse van hart vooras(sen).
 13) TB is de totale breedte aan de achterzijde. (Bij het midden van de vooras 255).

Depending on the vehicle configuration a specific option may not be possible. The availability and specification of this vehicle may differ per country. For further information please contact the DAF organisation. Pictures and technical illustrations are not binding in detail and can differ from the standard specification. Subject to modification without prior notice.