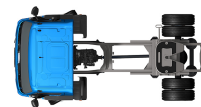


# Specification sheet

# LF 230

FT 4X2 Trekker, 13t



## ENGINES

LF 230 PX-7 (167 kW / 227 hp)

LF 260 PX-7 (189 kW / 257 hp)

LF 290 PX-7 (212 kW / 287 hp)

## GVM<sup>1)</sup>

13000 kg

Max. front 4500 kg

Max. rear 9400 kg

## GCM<sup>2)</sup>

21000 kg

003G4602AAAA - 202345C - 18-08-2023

DAF Trucks N.V., DAF Nederland, 040-2677777, [www.daf.nl](http://www.daf.nl)

## CABINE-EXTERIEUR

Day Cab met stalen bumper, getint glas en elektrische ruitbediening. Hoofdspiegels en groothoekspiegels elektrisch verwarmd. Cabinebreedte 2130 mm.; Elektrisch verstelbare spiegels; Spiegelsteunen, opbouwbreedte 2,50-2,60 m; Frontzichtspegel.

### Optional

<b>02576</b> Verlengde Day Cab	<b>07343</b> Trottoirzichtrit bijrijdersportier
<b>02106</b> Sleeper Cab	<b>09282</b> Spiegelsteunen, opbouwbreedte 2,30-2,40 m
<b>09983</b> Mistlampen	<b>09283</b> Spiegelsteunen, opbouwbreedte 2,40-2,50 m
<b>09984</b> Mistlampen en bochtverlichting	

## AËRODYNAMICA

### Optional

<b>09287</b> Fenders voorbereid	<b>07112</b> Fenders lang (set)
---------------------------------	---------------------------------

## KLEUREN

; Koplamppaneel en bumper: Stone Grey; Chassiskleur grijs..

### Optional

<b>06485</b> Koplamppaneel en bumper: cabinekleur	<b>16153</b> Cabine- en chassiskleuren
---	--

## CABINE-INTERIEUR

Stuur links (LHD); Mechanisch verstelbare stuurkolom; Chauffeursstoel: luchtgeveerd; Bijrijdersstoel: vast velours; Opbergbak motortunnel; Airconditioning.

### Optional

<b>01847</b> Stuur rechts (RHD)	<b>03703</b> Standverwarming Air Top 2000
<b>09271</b> Stuurwiel, leer, kleur zwart	<b>04246</b> Dakluik, handbediening
<b>03516</b> Pneumatisch verstelbare stuurkolom	<b>04258</b> Dakluik, elektrische bediening
<b>04346</b> Onderste bed, standaard hoogte	

## COMMUNICATIE EN RIJMANAGEMENT

FMS-connector, voorbereid; Tachograaf digitaal, Stoneridge 1C versie G2V2.

### Optional

<b>16155</b> Audioapparatuur, merken en typen
---

## VEILIGHEID EN BEVEILIGING

Voertuigstabiliteitsregeling (VSC); Basis startblokkeringssysteem.

### Optional

<b>08631</b> Airbag (chauffeur) en 2 gordelspanners	<b>07414</b> Achteruitrijsignalering met zelfregelend volume
<b>01725</b> Achteruitrijsignalering	<b>16156</b> EC-ADR-pakketten

## WIELOPHANGING EN ASSEN

Vooras, type F60. Paraboolveringconstructie, met schokdempers en stabilisatorstang. Max. belasting 4.5 t.; Aangedreven achteras met enkele reductie, type SR10.26 met afstelbare, elektronisch geregelde luchtvering met 4 luchtbalgen, inclusief schokdempers en stabilisator. Max. belasting 9,8 ton..

## WIELEN EN BANDEN

Vooras(sen): 265/70R19.5; Aangedreven achteras(sen): 265/70R19.5; Wielmoerafscheringsringen zilvergrijs.

### Optional

<b>16152</b> Bandenmerken en -typen
-------------------------------------

## AANDRIJFLIJN

PX-7-motor, 6-cilinderdieselmotor, 6,7 liter. Vermogen 167 kW (227 pk) bij 1900 omw/min. Max. koppel 890 Nm bij 1000-1700 omw/min.; Uitlaatemissie Euro 6; Handgeschakelde versnellingsbak, 6 versnellingen; Overbrengingsverhouding versnellingsbak 6.75-0.78; Achterasverhouding 4,56.

### Optional

<b>04393</b> Handgeschakelde versnellingsbak, 9 versnellingen	<b>02313</b> Versnellingsbak prise-directe
<b>07667</b> Autom. versnellingsbak PowerLine, 8 versnellingen	

## REMSYSTEEM

Uitlaatrem.

## CHASSIS

Wielbasis 3,50 m / achteroverbouw 0,83 m; Langsliggerhoogte 270 mm; EAS-unit rechts, uitl.mndng rechts naar achter; Kunststof brandstoftank 170 l; Tank voor AdBlue® 30 l, chassis rechts; Onderrijbeveiliging vóór (FUP); Bordes, extra lang, met opstap; Antispatwatermatten.

### Optional

<b>03323</b> Achterlicht met LED's
------------------------------------

## VOLGWAGENUITRUSTING

Pneumatische volgwagenaansluiting palmkoppeling; Elektrische volgwagenaansluiting 24 V / 2x7 polen.

## PTO

### Optional

<b>16148</b> PTO-typen en posities
------------------------------------

## 24V-ACCESSOIREVOEDING

Dynamo 80 A, accu's 2x 125 Ah..

### Optional

<b>01897</b> Dynamo 100 A	<b>08797</b> Accu's 2x175 Ah
---------------------------	------------------------------

## TOTAAL VOERTUIGGEWICHT EN TREINGEWICHT

Chassissgewicht-gerelat. technisch GVM max 13000 kg; Aandrijflijn-gerelateerd max. GCM 21000 kg.

### Optional

<b>00738</b> Aandrijflijn-gerelateerd max. GCM 24000 kg	<b>00620</b> Aandrijflijn-gerelateerd max. GCM 28000 kg
<b>02658</b> Aandrijflijn-gerelateerd max. GCM 26000 kg	

## TOEPASSINGSCONDITIES

Vochtafscheider, onverwarmd; Luchtinlaat hoog, achter cabine.

### Optional

<b>02270</b> Koud klimaat	<b>04987</b> Vliegenscherm radiator
<b>04767</b> Vochtafscheider, verwarmd	

## SERVICE EN ONDERHOUD

Warranty Plus - Aandrijflijn, omvat 1 jaar volledige voertuiggarantie op het voertuig zoals het wordt geleverd door de OEM (excl. echte slijtdelen), in het 2e en 3e jaar tot 200.000 km op aandrijflijn en 1 jaar op pech.; ITS service.

## AFLEVERING VOERTUIG

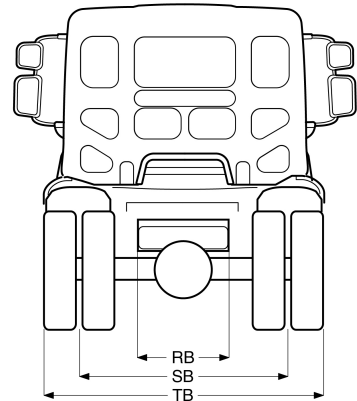
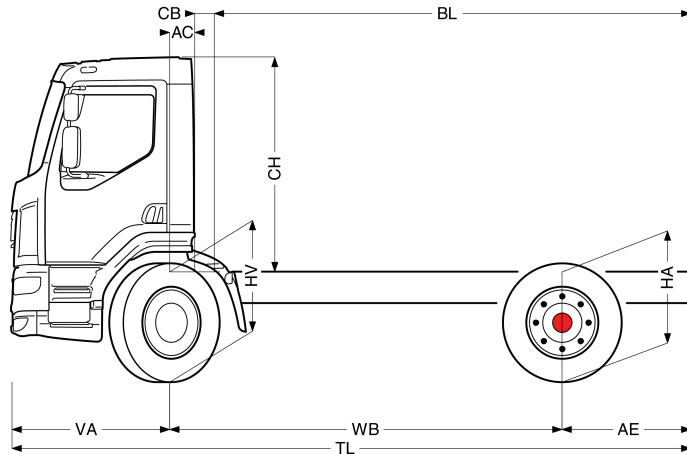
Standaard gereedschapsset.



Go to [DAF.com](https://www.daf.com) to configure your own perfect DAF.

# LF 230

FT 4X2 Trekker, 13t



	Wheelbase - AE		Unladen weight <sup>1)</sup>			Gross Carrying Capacity			Variable dimensions								
	WB	AE <sup>5)</sup>	Front	Rear	Total	Front	Rear	Total	AC	CE	CH	KA <sup>6)</sup>	TL	HA <sup>7)</sup>	HA <sup>8)</sup>	TK <sup>9)</sup>	TW <sup>10)</sup>
DAY CAB	3,13	0,83	3112	1429	4541	1388	7971	8459	0,28	3,68	1,88	0,00	5,29	1,00	0,98	11,53	12,67
	3,50	0,83	3140	1443	4583	1360	7957	8417	0,28	4,05	1,88	0,00	5,66	1,00	0,98	12,48	13,65
SLEEPER CAB	3,13	0,83	3253	1415	4668	1247	7985	8332	0,68	3,28	1,88	0,00	5,29	1,00	0,98	11,53	12,67
	3,50	0,83	3279	1432	4710	1221	7968	8290	0,68	3,65	1,88	0,00	5,66	1,00	0,98	12,48	13,65

OTHER DIMENSIONS      VA: 1,33    HV<sup>11)</sup>: 0,96    HV<sup>12)</sup>: 0,83    RB: 0,79    SB: 1,75    TB<sup>13)</sup>: 2,35

1) GVM in overeenstemming met registratie documenten.  
 2) GCM in overeenstemming met registratie documenten.  
 3) Asbelasting bij standaardbandmaat.  
 4) Chassis en cabine gewicht met: standaard specificatie, 153 liter brandstof, 27 liter AdBlue® en chauffeur van 80 kg, tolerantie ± 3%. Het wijzigen van de specificatie kan grote gevolgen hebben voor het voertuiggewicht.  
 5) Andere AE-maten zijn voor de meeste WB beschikbaar.  
 6) Koppelschotelpositie dient met TOPEC berekend te worden.

7) Hoogte, in onbeladen toestand, ter plaatse van hart aangedreven as.  
 8) Hoogte, in beladen toestand, ter plaatse van hart aangedreven as.  
 9) TK = draaicirkel over de buitenzijde van de wielen  
 10) TW = draaicirkel over de bumper  
 11) Hoogte, in onbeladen toestand, ter plaatse van hart vooras(sen).  
 12) Hoogte, in beladen toestand, ter plaatse van hart vooras(sen).  
 13) TB is de totale breedte aan de achterzijde. (Bij het midden van de vooras 255).

Depending on the vehicle configuration a specific option may not be possible. The availability and specification of this vehicle may differ per country. For further information please contact the DAF organisation. Pictures and technical illustrations are not binding in detail and can differ from the standard specification. Subject to modification without prior notice.

003G4602AAAA - 202345C - 18-08-2023