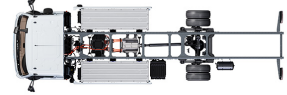


Specification sheet

XB 120

FA 4X2 Bakwagen, 12t Electric



ENGINES

XB Electric 12t PACCAR EX-M1 (120 kW / 141 kWh | 210/282 kWh)

GVM¹⁾

12000 kg

Max. front 4480 kg

Max. rear 8480 kg

GCM²⁾

12000 kg

CABINE-EXTERIEUR

Day Cab met stalen bumper, getint glas en elektrische ruitbediening. Hoofdspiegels en groothoekspiegels elektrisch verwarmd. Cabinebreedte 2130 mm.; Elektrisch verstelbare spiegels; Spiegelsteunen, opbouwbreedte 2,50-2,60 m; Frontzichtspegel; Achteruitzichtcamera.

Optional

02576	Verlengde Day Cab	07343	Trottoirzichtruit bijrijdersportier
03175	Cabine-ophanging rubber en mechanisch	00915	Geen glas aan zijkant/enkel glas achter
01605	Cabine-ophanging mechanisch, versterkt	09101	Groen getint glas, verwarmd
09983	Mistlampen	03605	Spiegelsteunen, opbouwbreedte 2,10-2,29 m
09984	Mistlampen en bochtverlichting	09282	Spiegelsteunen, opbouwbreedte 2,30-2,40 m
06629	Twee zwaailampen	09283	Spiegelsteunen, opbouwbreedte 2,40-2,50 m
02083	Twee zwaailampen LED		

AËRODYNAMICA

Optional

09286	Dakspoiler voorbereid	07092	Verstelbare dakspoiler laag (set)
06776	Verstelbare dakspoiler	09287	Fenders voorbereid
07109	Verstelbare dakspoiler hoog (set)	07112	Fenders lang (set)

KLEUREN

; Koplamppaneel en bumper: Stone Grey; Opstaptreden en wing Stone Grey; Chassiskleur grijs..

Optional

06485	Koplamppaneel en bumper: cabinekleur	16153	Cabine- en chassiskleuren
01109	Opstaptreden en wing in cabinekleur		

CABINE-INTERIEUR

Stuur links (LHD); Mechanisch verstelbare stuurkolom; Chauffeursstoel: luchtgeveerd; Bijrijdersstoel: vast velours; Opbergbak motortunnel.

Optional

01847	Stuur rechts (RHD)	16158	Stoeltypen
09271	Stuurwiel, leer, kleur zwart	04246	Dakluik, handbediening
03516	Pneumatisch verstelbare stuurkolom	04258	Dakluik, elektrische bediening
00967	Veiligheidsgordels, rood		

COMMUNICATIE EN RIJMANAGEMENT

FMS-connector, voorbereid; Tachograaf digitaal, Stoneridge 1C versie G2V2; Driver Performance Assistant.

Optional

16155	Audioapparatuur, merken en typen
--------------	----------------------------------

VEILIGHEID EN BEVEILIGING

Herkenning maximumsnelheid; DAF Drowsiness Detection; Wegrijphulp.

Optional

08631	Airbag (chauffeur) en 2 gordelspanners	01723	Zonder achteruitrijsignalering
07414	Achteruitrijsignalering met zelfregelend volume		

WIELOPHANGING EN ASSEN

Voorastype 45N. Paraboolvering, met schokdempers en stabilisator. Max. belasting 4,5 ton.; Aangedreven achteras met enkele reductie, type SR8.14 met paraboolvering, inclusief schokdempers en stabilisator. Max. belasting 8,50 ton..

Optional

00988	Achter: 8,50 t, luchtvering, SR8.14	01372	Luchtvering achter
--------------	-------------------------------------	--------------	--------------------

WIELEN EN BANDEN

Vooras(sen): 245/70R17,5; Aangedreven achteras(sen): 245/70R17,5; Goodyear; Wielmoerafscherdingsringen zilvergrijs.

Optional

06764	Wielmoerafscherdingsring en zwart	16152	Bandenmerken en -typen
--------------	-----------------------------------	--------------	------------------------

AANDRIJFLIJN

Elektromotor type EX-M1; 120 kW; Accu elektrisch voertuig; Achterasverhouding 4,88.

REMSYSTEEM

Optional

09524	Parkeerrembediening met gesproken waarschuwing
--------------	--

CHASSIS

Wielbasis 4,65 m / achteroverbouw 2,75 m; Langsliggerhoogte 210 mm; Accubak linksachter, geen reservewieldrager; Accupakket type H; 1 HV-accupakket: L1, H-type; 1 HV-accupakket; Antispatwatermatten.

Optional

00566	Accubak linksachter, reservewieldrager achter	01696	2 HV-accupakketten
00585	Accubak linksachter, reservewieldrager rechts	01623	Onderrijbeveiliging achter
04181	Accupakket type C	02011	Reservewieldrager in de achteroverbouw
00703	1 HV-accupakket: R1, H-type	07071	Reservewieldrager rechts
00684	2 HV-accupakketten: L1 en R1, C-type	03323	Achterlicht met LED's
00686	2 HV-accupakketten: L1 en R1, H-type		

VOLGWAGENUITRUSTING

Sluitbalk, D-waarde = 0 kN.

OPBOUW EN VOORBEREIDINGEN VOOR HET OPBOUWEN

Standaard gatenpatroon voor opbouwbevestiging.

Optional

01503	Markeerlichting zijkant
--------------	-------------------------

24V-ACCESSOIREVOEDING

Accu's 2x 125 Ah..

Optional

01257 Accu's 2x140 Ah

08797 Accu's 2x175 Ah

**TOTAAL VOERTUIGGEWICHT EN
TREINGEWICHT**

Chassisgewicht-gerelat. technisch GVM max 12000 kg; Aandrijflijn-gerelat. technisch GCM gelijk aan GVM.

TOEPASSINGSCONDITIONES

Optional

02270 Koud klimaat

AFLEVERING VOERTUIG

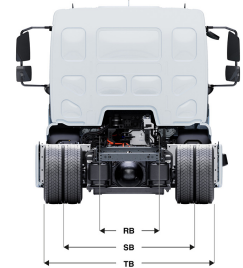
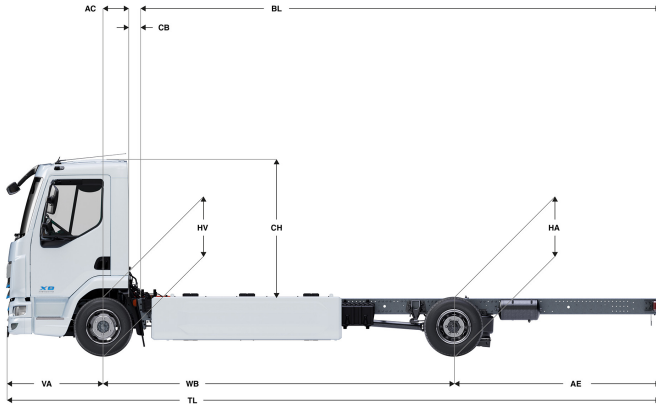
Standaard gereedschapsset.

Optional

06491 Gereedschapsset Oost-Europa

XB 120

FA 4X2 Bakwagen, 12t Electric



	Wheelbase - AE		Unladen weight ⁹⁾			Gross Carrying Capacity			Variable dimensions									
	WB	AE ⁹⁾	Front	Rear	Total	Front	Rear	Total	AC	CB ⁸⁾	CH ⁷⁾	BL ⁸⁾	BL	TL	HA ⁹⁾	HA ¹⁰⁾	TK ¹¹⁾	TW ¹²⁾
DAY CAB	4,30	2,43	2236	1165	3401	2244	7315	8599	0,33	0,21	1,87	5,27	6,25	8,02	0,95	0,92	13,55	14,92
	4,65	2,75	2227	1126	3353	2253	7354	8647	0,33	0,21	1,87	5,78	6,84	8,69	0,98	0,87	14,41	15,79
	5,00	2,83	2239	1146	3385	2241	7334	8615	0,33	0,21	1,87	6,30	7,44	9,12	0,98	0,88	15,27	16,67
	5,40	2,43	2267	1134	3401	2213	7346	8599	0,33	0,21	1,87	6,92	8,16	9,12	0,98	0,91	16,26	17,66
	5,70	2,41	2275	1136	3411	2205	7344	8589	0,33	0,21	1,87	7,38	8,68	9,40	0,98	0,91	17,00	18,41

OTHER DIMENSIONS VA: 1,29 HV¹³⁾: 0,94 HV¹⁴⁾: 0,88 RB: 0,86 SB: 1,75 TB¹⁵⁾: 2,33

1) GVM in overeenstemming met registratie documenten.
 2) GCM in overeenstemming met registratie documenten.
 3) Asbelasting bij standaardbandmaat.
 4) Chassis en cabine gewicht met: standaard specificatie, 3 liter brandstof, 0 liter AdBlue® en chauffeur van 80 kg, tolerantie ± 3%. Het wijzigen van de specificatie kan grote gevolgen hebben voor het voertuiggewicht.
 5) Andere AE-maten zijn voor de meeste WB beschikbaar. Pas de overhang aan de achterkant op de berekende opbouw lengte aan.
 6) Getoonde CB maat is gebaseerd op standaard luchtinlaat en/of uitlaat.
 7) Cabine hoogte tot bovenzijde gesloten dakluik.

8) Baklengte gebaseerd op gelijkmatig verdeelde belasting en standaard uitvoering.
 9) Hoogte, in onbeladen toestand, ter plaatse van hart aangedreven as.
 10) Hoogte, in beladen toestand, ter plaatse van hart aangedreven as.
 11) TK = draaicirkel over de buitenzijde van de wielen
 12) TW = draaicirkel over de bumper
 13) Hoogte, in onbeladen toestand, ter plaatse van hart vooras(sen).
 14) Hoogte, in beladen toestand, ter plaatse van hart vooras(sen).
 15) TB is de totale breedte aan de achterzijde. (Bij het midden van de vooras 255).

Depending on the vehicle configuration a specific option may not be possible. The availability and specification of this vehicle may differ per country. For further information please contact the DAF organisation. Pictures and technical illustrations are not binding in detail and can differ from the standard specification. Subject to modification without prior notice.