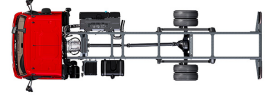


Specification sheet

XB 190

FA 4X2 Bakwagen, 12t Chassis/Body



ENGINES

XB NewGen 190 PX-5 (139 kW / 189 hp)
XB NewGen 210 PX-5 (153 kW / 208 hp)
XB NewGen 230 PX-7 (167 kW / 227 hp)
XB NewGen 260 PX-7 (189 kW / 257 hp)

GVM¹⁾

12000 kg
Max. front 4480 kg
Max. rear 8480 kg

GCM²⁾

12000 kg

CABINE-EXTERIEUR

Day Cab met stalen bumper, getint glas en elektrische ruitbediening. Hoofdspiegels en groothoekspiegels elektrisch verwarmd. Cabinebreedte 2130 mm.; Elektrisch verstelbare spiegels; Spiegelsteunen, opbouwbreedte 2,50-2,60 m; Frontzichtspegel; Achteruitzichtcamera.

Optional

02576 Verlengde Day Cab	06629 Twee zwaailampen
02106 Sleeper Cab	02083 Twee zwaailampen LED
01173 Cabine-ophanging mechanisch	07343 Trottoirzichtrit bijrijdersportier
01605 Cabine-ophanging mechanisch, versterkt	00915 Geen glas aan zijkant/enkel glas achter
09983 Mistlampen	09101 Groen getint glas, verwarmd
09984 Mistlampen en bochtverlichting	09283 Spiegelsteunen, opbouwbreedte 2,40-2,50 m

AËRODYNAMICA

Optional

09286 Dakspoiler voorbereid	07092 Verstelbare dakspoiler laag (set)
06776 Verstelbare dakspoiler	09287 Fenders voorbereid
07109 Verstelbare dakspoiler hoog (set)	07112 Fenders lang (set)

KLEUREN

; Koplamppaneel en bumper: Stone Grey; Opstaptreden en wing Stone Grey; Chassiskleur grijs..

Optional

06485 Koplamppaneel en bumper: cabinekleur	01303 Gordijnkleur 557 blauw, panelen wit
01109 Opstaptreden en wing in cabinekleur	01340 Gordijnkleur 602 groen, panelen wit
04674 Opbouwpanelen, standaard wit	01344 Gordijnkleur 763 grijs, panelen wit
01238 Gordijnkleur 907 wit, panelen wit	01350 Gordijnkleur 905 zwart, panelen wit
01241 Gordijnkleur 148 geel, panelen wit	16153 Cabine- en chassiskleuren
01298 Gordijnkleur 356 rood, panelen wit	

CABINE-INTERIEUR

Stuur links (LHD); Mechanisch verstelbare stuurkolom; Chauffeursstoel: luchtgeveerd; Bijrijdersstoel: vast velours; Opbergbak motortunnel.

Optional

01847 Stuur rechts (RHD)	04346 Onderste bed, standaard hoogte
09271 Stuurwiel, leer, kleur zwart	03703 Standverwarming Air Top 2000
03516 Pneumatisch verstelbare stuurkolom	04246 Dakluik, handbediening
00967 Veiligheidsgordels, rood	04258 Dakluik, elektrische bediening
16158 Stoeltypen	

COMMUNICATIE EN RIJMANAGEMENT

FMS-connector, voorbereid; Tachograaf digitaal, Stoneridge 1C versie G2V2; Driver Performance Assistant.

Optional

16155 Audioapparatuur, merken en typen

VEILIGHEID EN BEVEILIGING

Herkenning maximumsnelheid; DAF Drowsiness Detection; Wegrijphulp.

Optional

08631 Airbag (chauffeur) en 2 gordelspanners	07414 Achteruitrijsignalering met zelfregelend volume
01725 Achteruitrijsignalering	16156 EC-ADR-pakketten

WIELOPHANGING EN ASSEN

Voorastype 45N. Paraboolvering, met schokdempers en stabilisator. Max. belasting 4,5 ton.; Aangedreven achteras met enkele reductie, type SR8.14 met paraboolvering, inclusief schokdempers en stabilisator. Max. belasting 8,50 ton..

Optional

00988 Achter: 8,50 t, luchtvering, SR8.14	01372 Luchtvering achter
--	---------------------------------

WIELEN EN BANDEN

Vooras(sen): 245/70R17,5; Aangedreven achteras(sen): 245/70R17,5; Goodyear; Wielmoerafschermintringen zilvergrijs.

Optional

06764 Wielmoerafschermintring	16152 Bandenmerken en -typen en zwart
--------------------------------------	--

AANDRIJFLIJN

PX-5-motor, 4-cilinderdieselmotor, 4,5 liter. Vermogen 139 kW (189 pk) bij 2300 omw/min. Max. koppel 745 Nm bij 1200-1700 omw/min.; Uitlaatemissie Euro 6; Handgeschakelde versnellingsbak, 6 versnellingen; Overbrengingsverhouding versnellingsbak 6.58-0.78; Achterasverhouding 3,31.

Optional

07667 Autom. versnellingsbak PowerLine, 8 versnellingen	02800 Achterasverhouding 4,10
01879 Achterasverhouding 3,73	02843 Mechanische differentieelblokkering

REMSYSTEEM

Uitlaatrem.

Optional

06195 Parkeerrembediening met testpositie	09525 Parkeerrembed. m. testpos. en gesproken waarschuwing
09524 Parkeerrembediening met gesproken waarschuwing	

CHASSIS

Wielbasis 3,55 m / achteroverbouw 1,98 m; Langsliggerhoogte 210 mm; EAS-unit rechts, uitl.mndng rechts naar achter; Accubak links, geen reservewieldrager; Kunststof brandstoftank 110 l; Tank voor AdBlue® 30 l, chassis rechts; Antispatwatermatten.

Optional

01623 Onderrijbeveiliging achter	03323 Achterlicht met LED's
---	------------------------------------

VOLGWAGENUITRUSTING

Sluitbalk, D-waarde = 0 kN.

Optional

06779 Dwarsbalk D85-Dc70-V25, geen koppeling, gemont.	04661 D-waarde van dwarsbalk D= 8,5
06657 Dwarsbalk D85-Dc70-V25, koppeling D85, gemonteerd	

OPBOUW EN VOORBEREIDINGEN VOOR HET OPBOUWEN

Applicatieconnector aan de voorzijde van de cabine; Standaard gatenpatroon voor opbouwbevestiging.

Optional

00126 Opbouwbevestiging BAM 1, consoles type B	02717 Aluminium stootstrips, vóór en zijkanen, 228 mm
02357 Gesloten opbouw	02712 Aluminium stootstrips, vóór 228 mm
01890 Schuifzeilenopbouw	02727 Therm. verz. stootstr., vóór en zijkanen, 200 mm
03562 Aerobody	02728 Multiplex stootstrips, vóór en zijkanen, 300 mm
02615 Uitwendige opbouw lengte 5150 mm	02738 Multiplex stootstrips, vóór 1200 mm, zijk. 300 mm
02622 Uitwendige opbouw lengte 6100 mm	04650 Brede roldeur achter
02650 Uitwendige opbouw lengte 6810 mm	04662 Dubbele deuren achter
06463 Uitwendige opbouw lengte 7100 mm	02726 Enkele scharnierende zijdeur linksvoor
04619 Uitwendige opbouw breedte 2480 mm	04297 Enkele, scharn. zijdeur aan rechter achterzijde
04621 Uitwendige opbouw breedte 2540 mm	02718 Roldeur zijkant
01403 Multiplexpanelen met een laag GVK	04637 Laadklep, kolom
00067 Contourmarkeringen	04640 Neerklapbare laadklep
02702 Standaard opbouw bodem	06464 Laadklep 1,5 ton
02698 Opbouwvloer met 3 mm aluminium traanplaat	

PTO

Optional

16148 PTO-typen en posities

24V-ACCESSOIREVOEDING

Dynamo 80 A, accu's 2x 125 Ah..

Optional

01897 Dynamo 100 A **08797** Accu's 2x175 Ah

TOTAAL VOERTUIGGEWICHT EN TREINGEWICHT

Chassisgewicht-gerelat. technisch GVM max 12000 kg; Aandrijflijn-gerelat. technisch GCM gelijk aan GVM.

Optional

00728 Aandrijflijn-gerelateerd max. GCM 20000 kg	03700 Aandrijflijn-gerelat. technisch GCM = GVM+ 3500 kg
08629 Aandrijflijn-gerelateerd max. GCM 22000 kg	

TOEPASSINGSCONDITIONS

Vochtafscheider, onverwarmd; Luchtinlaat laag.

Optional

02270 Koud klimaat	04482 Luchtinlaat hoog, achter cabine
04767 Vochtafscheider, verwarmd	

AFLEVERING VOERTUIG

Standaard gereedschapset.

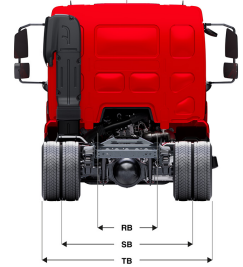
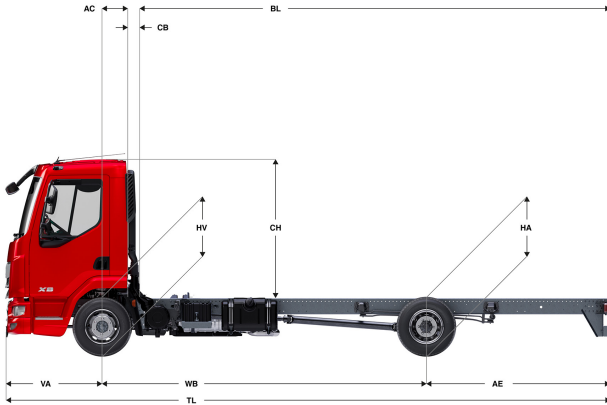
Optional

06491 Gereedschapset Oost-Europa

Go to [DAF.com](https://www.daf.com) to configure your own perfect DAF.

XB 190

FA 4X2 Bakwagen, 12t Chassis/Body



	Wheelbase - AE		Unladen weight ⁹⁾			Gross Carrying Capacity			Variable dimensions									
	WB	AE ⁵⁾	Front	Rear	Total	Front	Rear	Total	AC	CB ⁶⁾	CH ⁷⁾	BL ⁸⁾	BL	TL	HA ⁹⁾	HA ¹⁰⁾	TK ¹¹⁾	TW ¹²⁾
DAY CAB	3,55	1,98	2550	1122	3672	1930	7358	8328	0,33	0,22	1,84	4,35	5,18	6,82	0,98	0,88	11,68	13,03
	3,90	2,23	2551	1133	3685	1929	7347	8315	0,33	0,22	1,84	4,88	5,81	7,42	0,98	0,88	12,53	13,91
	4,30	2,43	2569	1158	3727	1911	7322	8273	0,33	0,22	1,84	5,49	6,53	8,02	0,98	0,89	13,51	14,90
	4,65	2,75	2573	1179	3752	1907	7301	8248	0,33	0,22	1,84	6,03	7,14	8,69	0,98	0,89	14,37	15,77
	5,00	2,46	2606	1161	3767	1874	7319	8233	0,33	0,22	1,84	6,61	7,80	8,75	0,98	0,91	15,23	16,65
SLEEPER CAB	3,55	1,98	2687	1102	3788	1793	7378	8212	0,73	0,20	1,87	3,67	4,53	6,82	0,98	0,87	11,68	13,03
	3,90	2,23	2698	1125	3823	1782	7355	8177	0,73	0,20	1,87	4,23	5,17	7,42	0,98	0,87	12,53	13,91
	4,30	2,43	2702	1139	3841	1778	7341	8159	0,73	0,20	1,87	4,85	5,90	8,02	0,98	0,88	13,51	14,90
	4,65	2,75	2712	1169	3881	1768	7311	8119	0,73	0,20	1,87	5,40	6,53	8,69	0,98	0,87	14,37	15,77

OTHER DIMENSIONS VA: 1,29 HV¹³⁾: 0,92 HV¹⁴⁾: 0,87 RB: 0,86 SB: 1,75 TB¹⁵⁾: 2,33

- 1) GVM in overeenstemming met registratie documenten.
- 2) GCM in overeenstemming met registratie documenten.
- 3) Asbelasting bij standaardbandmaat.
- 4) Chassis en cabine gewicht met: standaard specificatie, 99 liter brandstof, 27 liter AdBlue® en chauffeur van 80 kg, tolerantie ± 3%. Het wijzigen van de specificatie kan grote gevolgen hebben voor het voertuiggewicht.
- 5) Andere AE-maten zijn voor de meeste WB beschikbaar. Pas de overhang aan de achterkant op de berekende opbouw lengte aan.
- 6) Getoonde CB maat is gebaseerd op standaard luchtinlaat en/of uitlaat.
- 7) Cabine hoogte tot bovenzijde gesloten dakluik.

- 8) Baklengte gebaseerd op gelijkmatig verdeelde belasting en standaard uitvoering.
- 9) Hoogte, in onbeladen toestand, ter plaatse van hart aangedreven as.
- 10) Hoogte, in beladen toestand, ter plaatse van hart aangedreven as.
- 11) TK = draaicirkel over de buitenzijde van de wielen
- 12) TW = draaicirkel over de bumper
- 13) Hoogte, in onbeladen toestand, ter plaatse van hart vooras(sen).
- 14) Hoogte, in beladen toestand, ter plaatse van hart vooras(sen).
- 15) TB is de totale breedte aan de achterzijde. (Bij het midden van de vooras 255).

Depending on the vehicle configuration a specific option may not be possible. The availability and specification of this vehicle may differ per country. For further information please contact the DAF organisation. Pictures and technical illustrations are not binding in detail and can differ from the standard specification. Subject to modification without prior notice.