

Specification sheet

XF 310

FT 4X2 Trekker, Electric



ENGINES

XF Electric 270 PACCAR EX-D2 (270 kW /	315 kWh 420 kWh 525 kWh)
XF Electric 310 PACCAR EX-D2 (310kW /	420 kWh 525 kWh)
XF Electric 350 PACCAR EX-D2 (350kW /	420 kWh 525 kWh)

GVM¹⁾

19500 kg

Max. front 8000 kg

Max. rear 11500 kg

GCM²⁾

42000 kg

CABINE-EXTERIEUR

Luxe Sleeper Cab met ongeëvenaarde aerodynamica voor zuinig rijden en lage CO₂-uitstoot. De grote en diepe voorruit, die aan de zijkanten gebogen is, in combinatie met grote zijruiten, biedt een onovertroffen direct zicht voor de chauffeur om de verkeersveiligheid te vergroten. Het interieur van de cabine is zeer comfortabel voor rijden, wonen en slapen met ongekende ruimte en een praktische indeling. Lengte cabine: 2360 mm; cabinebreedte: 2500 mm.; Cabine-ophanging mechanisch; LED-koplampen; Frontzichtspegel.

Optional

06244 Sleeper High Cab	00949 LED Skylights; aux. Ledverl. cabd., voorb.
02889 Uitvoering chassissfront: geen bodemplaat	01925 Twee ledwerklampen voor achterwand cabine
02952 Uitvoering chassissfront: onderpl. aero	01891 Zwaailichten op voorkant cabine, voorbereid
07586 Uitvoering chassissfront: robuust	06629 Twee zwaailampen
03358 Externe zonnepak	03232 Voorruit met zonnefolie
06790 Aluminium ladder 1-delig	03317 Achterruit: dubbel glas
06791 Aluminium ladder 2-delig	07343 Trottoirzichtruit bijrijdersportier
03922 Mistlampen vóór	01550 Geen frontzichtspegel
00936 Extra ledverlichting op cabinedak, voorbereiding	01362 DAF Digital Vision System
01836 LED Skylights	01913 DAF-hoekzicht

AËRODYNAMICA

Optional

00010 Verst. dakspoiler kort Sleeper High Cab	04906 Fenders, één zijde gescharnierd
00118 Verstelbare dakspoiler voor Sleeper Cab	03074 Fenders, beide zijden gescharnierd
00021 Verst. dakspoiler lang, laag Sleeper High Cab	

KLEUREN

Cabinekleur E1980 Crystal white; Chassiskleur grijs.; Kleur van bumper: Crystal White.

CABINE-INTERIEUR

Kleur afwerking cabine-interieur: Luxe; Afwerking dashboard: Vision; Decoratie cabine-interieur: Zeskant; Chauffeursstoel: Comfort Air; Zonder armsteun chauffeursstoel; Bijrijdersstoel: cinema met stoffen bekleding; Dashboard-tafel; Opbergruimte in het midden; Automatische temperatuurregeling en airco; Standverwarming (water).

Optional

07310 Stuurwiel, zwart	04070 Twee laden
02355 Stuurwiel, leer	03954 Koelkast
02146 Afwerking dashboard: Plateau	04050 Koelkast en opberglade
02353 Decoratie cabine-interieur: Argenta	04069 Twee koelkasten
02350 Decoratie cabine-interieur: Natura	02854 Xtra Comfort-matras voor onderbed
07733 Chauffeursstoel: Luxury Air	01775 Xtra Comfort-matras met topper voor onderbed
07736 Chauffeursstoel: Super Air	01177 Bagagedrager
07737 Chauffeursstoel: Xtra Leather Air	01066 Bovenbed
03948 Enkele lade	06970 Automatische klimaatregeling in de cabine

COMMUNICATIE EN RIJMANAGEMENT

PACCAR Connect; Tachograaf digitaal, Stoneridge versie G2V2A; Instelling snelheidsbegrenzer 85/90 km/h; Adaptive Cruise Control met FCW en AEBS-3; Driver Performance Assistant.

Optional

09681 Voorbereiding voor MAUT	16155 Audioapparatuur, merken en typen
03470 Infotainment incl. DAF Truck Nav. en Tabl. Prep.	06991 Predictive Cruise Control
03684 Infotainment inclusief DAF Truck Navigation	06992 Predictive Cruise Control lite

VEILIGHEID EN BEVEILIGING

DAF Drowsiness Detection; Lane Departure Warning-systeem; Voertuigstabiliteitsregeling (VSC); Basis startblokkeringsysteem.

Optional

08631 Airbag (chauffeur) en 2 gordelspanners	03628 DAF drowsiness & distraction detection
---	---

WIELOPHANGING EN ASSEN

Vóór: 8,00 t, paraboolvering, 163N; Achteraslast 13,00 t; Achter: luchtvering, SR1344; Zonder hefinrichting.

Optional

06257 Vooraslast 9,00 t	08191 Aslastbewaking
04647 Luchtvering voor	

WIELEN EN BANDEN

Aangedreven achteras(sen): 315/80R22.5; F1,315/80R22.5GO EQMSU 158/150 L Steering ABA 3P; R1,315/80R22.5GO EQMDU 156/154 M Traction ABA 3P.

Optional

16152 Bandenmerken en -typen

AANDRIJFLIJN

Elektromotor type EX-D2; 310 kW; 150 kW DC laden; Accu elektrisch voertuig; Achterasverhouding 2,38; ASR.

Optional

01686 270 kW	01756 325 kW DC laden
01692 350 kW	03677 Laden: 325 kW DC + 22 kW AC
01749 Laden: 150 kW DC + 22 kW AC	02843 Mechanische differentieelblokkering

REMSYSTEEM

Geventileerde schijfremmen voor en achter. Gescheiden luchtsysteem met elektronische regeling (EBS). Elektrisch aangedreven, watergekoelde luchtcompressor met automatische luchtverwarmde droger..

Optional

04901 Veerremcilinders op de eerste vooras

CHASSIS

Wielbasis 3,90 m / achteroverbouw 0,99 m; Langsligger met hoogte 260 mm; Standaard opstelling componenten; 4 HV-accupakketten; HV-accupakketten links, posities 1 en 2; HV-accupakket rechts, positie 1; Onderrijbeveiliging vóór (FUP); Bordes met opstap; Spatschermen achter; Antispatwatermatten; Werklamp, LED.

Optional

01697 3 HV-accupakketten	01785 HV-accupakket rechts, positie 2
01701 5 HV-accupakketten	01791 HV-accupakketten rechts, posities 1 en 2
01634 HV-accupakket links, positie 1	16157 Brandstoftanks, materiaal en groottes
01635 HV-accupakket links, positie 2	

VOLGWAGENUITRUSTING

JOST JSK37C gietijzer 150+40mm; Pneumatische volgwagenaansluiting palmkoppeling; Elektrische volgwagenaansluiting 24 V / 2x7 polen.

Optional

03178 Trekhaak D= 4,3 **16151** Merken en hoogtes koppelschotels
04359 Opleggergeleideprofielen

OPBOUW EN VOORBEREIDINGEN VOOR HET OPBOUWEN

Optional

02811 Laadklepaansluiting Anderson **02812** Laadklepaansluiting REMA

PTO

Optional

01809 E-PTO-aansluiting 650V DC < 25 kW **04320** E-PTO-aansluiting 650V DC < 90 kW

24V-ACCESSOIREVOEDING

Accu's 2x 175 Ah..

Optional

07671 Accu's 2x210 Ah AGM C-type **06440** Accu's 2x230 Ah type

TOTAAL VOERTUIGGEWICHT EN TREINGEWICHT

Chassisgewicht-gerelat. technisch GVM max 20500 kg; Aandrijflijn-gerelateerd max. GCM 42000 kg.

TOEPASSINGSCONDITIES

Optional

02260 Extra cabine-isolatie

SERVICE EN ONDERHOUD

Standaardgarantie, omvat 1 jaar volledige voertuiggarantie op het voertuig zoals het wordt geleverd door de OEM (excl. echte slijtdelen), 2 jaar op aandrijflijn en 1 jaar op pech.; ITS service.

AFLEVERING VOERTUIG

Minimumgereedschapsset.

Optional

07569 Krik

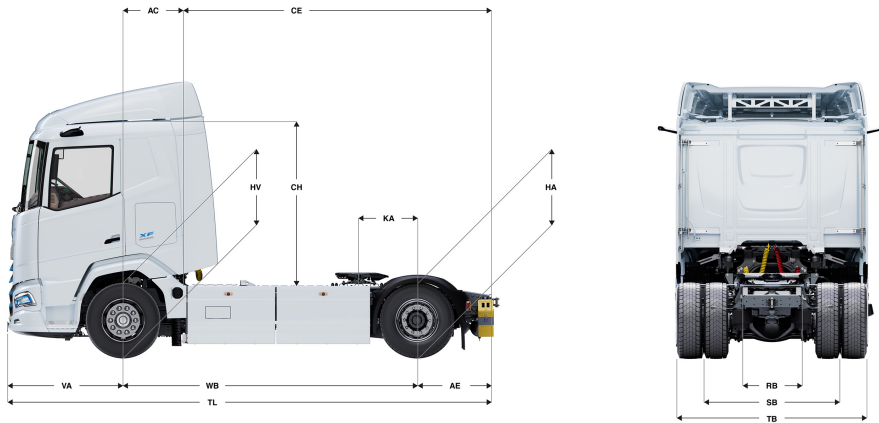
OPTIEPAKKETTEN

Optional

17448 Safety Pack NGD **17595** Executive Pack XD/XF

XF 310

FT 4X2 Trekker, Electric



	Wheelbase - AE		Unladen weight ¹⁾			Gross Carrying Capacity			Variable dimensions								
	WB	AE ⁵⁾	Front	Rear	Total	Front	Rear	Total	AC	CE	CH	KA ⁶⁾	TL	HA ⁷⁾	HA ⁸⁾	TK ⁹⁾	TW ¹⁰⁾
SLEEPER CAB	3,90	0,99	6452	3576	10028	1548	7924	9472	0,83	4,06	2,23	0,77	6,42	1,00	0,98	13,76	15,15
SLEEPER HIGH CAB	3,90	0,99	6482	3576	10058	1518	7924	9442	0,83	4,06	2,71	0,77	6,42	1,00	0,98	13,76	15,15

OTHER DIMENSIONS VA: 1,53 HV¹¹⁾: 0,98 HV¹²⁾: 0,91 RB: 0,79 SB: 1,82 TB¹³⁾: 2,48

1) GVM in overeenstemming met registratie documenten.
 2) GCM in overeenstemming met registratie documenten.
 3) Asbelasting bij standaardbandmaat.
 4) Chassis en cabine gewicht met: standaard specificatie, 3 liter brandstof, 0 liter AdBlue® en chauffeur van 80 kg, tolerantie ± 3%. Het wijzigen van de specificatie kan grote gevolgen hebben voor het voertuiggewicht.
 5) Andere AE-maten zijn voor de meeste WB beschikbaar.
 6) Koppelschotelpositie dient met TOPEC berekend te worden.

7) Hoogte, in onbeladen toestand, ter plaatse van hart aangedreven as.
 8) Hoogte, in beladen toestand, ter plaatse van hart aangedreven as.
 9) TK = draaicirkel over de buitenzijde van de wielen
 10) TW = draaicirkel over de bumper
 11) Hoogte, in onbeladen toestand, ter plaatse van hart vooras(sen).
 12) Hoogte, in beladen toestand, ter plaatse van hart vooras(sen).
 13) TB is de totale breedte aan de achterzijde. (Bij het midden van de vooras 255).

Depending on the vehicle configuration a specific option may not be possible. The availability and specification of this vehicle may differ per country. For further information please contact the DAF organisation. Pictures and technical illustrations are not binding in detail and can differ from the standard specification. Subject to modification without prior notice.