

# Specification sheet

# XF 430

FAX 8X2 Bakwagen



## ENGINES

- XF 430 MX-13 (315 kW / 428 pk)
- XF 480 MX-13 (355 kW / 483 pk)
- XF 530 MX-13 (390 kW / 530 pk)

## GVM<sup>1)</sup>

34999 kg

Max. front 16000 kg

Max. rear 18999 kg

## GCM<sup>2)</sup>

50000 kg

003F0799XAAA - 202301G - 15-09-2022

DAF Trucks N.V., DAF Nederland, 040-2677777, [www.daf.nl](http://www.daf.nl)

## CABINE-EXTERIEUR

Space Cab met bumper van gegalvaniseerd staal, getint glas en elektrische ruitbediening. Hoofdspiegels en groothoekspiegels elektrisch verwarmd. Cabinebreedte 2490 mm.; Cabine-ophanging mechanisch; LED-dagverlichting; Frontzichtspegel; Cent. portiervergr., 2 sleutels, 2 afstandsbed..

### Optional

03710	Comfort Cab	09982	Geen extra verlichting in bumper
01760	Super Space Cab	09984	Mistlampen en bochtverlichting
01226	Cabine-ophanging luchtgeveerd	06593	Skylights
01174	Externe zonnepaneel groen transparant	06628	Eén zwaailamp aan bijrijderszijde
00847	Luchthoorns, 1 set	06627	Eén zwaailamp aan chauffeurszijde
09006	Luchthoorns, dubbele set	06629	Twee zwaailampen
08020	LED-koplampen		

## AËRODYNAMICA

### Optional

08823	Verst. dakspoiler Space Cab; meer dan 4 m (!)	06904	Vaste dakspoiler; totale hoogte meer dan 4 m
06776	Verstelbare dakspoiler	04906	Fenders
08822	Verst. dakspoiler voor Space Cab		

## KLEUREN

Cabinekleur H3279 Brilliant White; Koplamppaneel en bumper: Brilliant White; Chassiskleur grijs..

### Optional

07801	Opstaptreden en wing in cabinekleur	07901	Luchtinlaatrooster cabinekleur
-------	-------------------------------------	-------	--------------------------------

## CABINE-INTERIEUR

Kleur afwerking cabine-interieur Dark Sand; Decoratie cabine-interieur Delta zwart; Chauffeursstoel: Comfort Air; Bijrijdersstoel: basis; Onderste bed zonder lade; Automatische temperatuurregeling en airco; Standverwarming (water); Pollenfilter.

### Optional

09271	Stuurwiel, leer, kleur zwart	07743	Bijrijdersstoel: Luxury Air
07240	Stuurwiel leer Exclusive	07746	Bijrijdersstoel: Super Air
07152	Kleur afwerking cabine-interieur Exclusive	07748	Bijrijdersstoel: Xtra Leather Air
07592	Decoratie cabine-interieur Argenta	00967	Veiligheidsgordels, rood
07591	Decoratie cabine-interieur Rustica	06539	Koellade
07733	Chauffeursstoel: Luxury Air	09603	Onderbed met lade 65 liter
07736	Chauffeursstoel: Super Air	06784	Matras onderste bed Xtra Comfort
07737	Chauffeursstoel: Xtra Leather Air	06676	PL-verlichting in cabineplafond
07741	Bijrijdersstoel: Comfort Air	06970	Automatische klimaatregeling in de cabine

## COMMUNICATIE EN RIJMANAGEMENT

Tachograaf digitaal, Stoneridge 1C versie G2V1; Instelling snelheidsbegr. 85 km/h; Eco uit 90 km/h; Antennes: radio, 2x mobiel, GNSS; Cruise-control.

### Optional

09681	Voorbereiding voor MAUT	09909	Adaptive Cruise Control (ACC) met FCW
08305	Luidsprekersysteem met 2 luidsprekers	08023	Adaptive Cruise Control met FCW en AEBS-3
07117	Radio/USB-speler, 2 luidsprekers	06991	Predictive Cruise Control
07261	TruckPhone	06992	Predictive Cruise Control lite

## VEILIGHEID EN BEVEILIGING

Lane Departure Warning-systeem; Voertuigstabiliteitsregeling (VSC); Basis startblokkeringsysteem.

### Optional

08631	Airbag (chauffeur) en 2 gordelspanners	09827	Zijcamerasysteem
07011	DAF Night Lock	01725	Achteruitrijsignalering
09828	Frontcamerasysteem		

## WIELOPHANGING EN ASSEN

Aslast voorassen 8,00 + 8,00 t; Achter: 11,50 + 7,50 t, luchtvering, SR1344.

### Optional

06264	Aslast voorassen 9,00 + 9,00 t	01946	Achteraslast 12,00 + 7,40 t
04057	Achteras HR1356	08191	Aslastbewaking
04588	Achteras SR1347		

## WIELEN EN BANDEN

Vooras(sen): 315/70R22.5; Tweede voor- of voorloopas: 315/70R22.5; Aangedreven achteras(sen): 315/70R22.5; Stalen schijfwielen, zilvergrijs; Wielmoerafschermingsringen zilvergrijs.

### Optional

16152 Bandenmerken en -typen

## AANDRIJFLIJN

MX-13-motor, multi-torque 6-cilinderdieselmotor, 12,9 liter. Vermogen 315 kW (428 pk) bij 1600 omw/min. Maximaal koppel 2300 Nm bij 900 - 1125 omw/min.; Uitlaatemissie Euro 6; Motorstop na stationair draaien, 5 minuten; Geautom. versn.bak, TraXon, 12 versnellingen; Overbreng.verh. versn.bak 16,69-1,00; Achterasverhouding 2,21.

### Optional

04523	Handgeschakelde versnellingsbak, 16 versnellingen	02314	Versnellingsbak overdrive
07103	Geautom. versn.bak, TraXon, 16 versnellingen	03720	Zonder ASR

## REMSYSTEEM

Uitlaatrem; Geventileerde schijfremmen voor en achter. Gescheiden luchtsysteem met elektronische regeling (EBS). Tweecilindercompressor met verwarmde droger en Economy-modus..

### Optional

09921	MX Engine Brake	02715	ZF Intarder
-------	-----------------	-------	-------------

## CHASSIS

Wielbasis 5,00 m / achteroverbouw 1,75 m; Langsligger met hoogte 310 mm; Standaard opstelling componenten; Uitlaatpijp horizontaal, laag; Aluminium brandstoftank 430 l, hoogte 620 mm; Tank voor AdBlue® 45 l, chassis links; Onderrijbeveiliging vóór (FUP); Antispatwatermatten.

### Optional

07070	Reservewiel drager links	03323	Achterlicht met LED's
-------	--------------------------	-------	-----------------------

## VOLGWAGENUITRUSTING

D-waarde dwarsbalk D= 13,7; Pneumatische volgwagenaansluiting palmkoppeling; Elektrische volgwagenaansluiting 24 V / 1x15 polen.

Optional

07033	Aanhangerkoppeling Ringfeder D=13,7	08027	Aanhangerkoppeling Rockinger D=20,0
07034	Aanhangerkoppeling Ringfeder D=20,0	04659	Kabel volgw., EBS
08026	Aanhangerkoppeling Rockinger D=13,0		

## OPBOUW EN VOORBEREIDINGEN VOOR HET OPBOUWEN

Applicatieconnector aan de voorzijde van de cabine.

Optional

09050	Applic.connectors afstandsbediening opbouwer	06692	Applicatieconnector in chassis
-------	--	-------	-----------------------------------

## PTO

Optional

16148 PTO-typen en posities

## ELEKTRISCHE INSTALLATIE

Dynamo 120 A, accu's 2x 230 Ah..

Optional

08775	Dynamo 150 A	07671	Accu's 2x210 Ah AGM C- type
-------	--------------	-------	--------------------------------

## TOTAAL VOERTUIGGEWICHT EN TREINGEWICHT

Chassisgewicht-gerelat. technisch GVM max 35000 kg; Aandrijflijn-gerelateerd max. GCM 50000kg klasse 3.

Optional

03673	Aandrijflijn-gerelateerd max. GCM 44000kg klasse 2	00818	Aandrijflijn-gerelateerd max. GCM 60000kg klasse 3
00939	Aandrijflijn-gerelateerd max. GCM 56000kg klasse 2		

## TOEPASSINGSCONDITIES

Luchtinlaat hoog.

Optional

03646	Luchtinlaat vóór	03648	Luchtinlaat hoog met cycloonfilter
-------	------------------	-------	---------------------------------------

## SERVICE EN ONDERHOUD

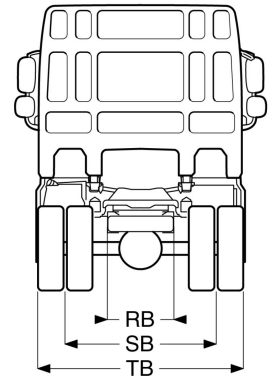
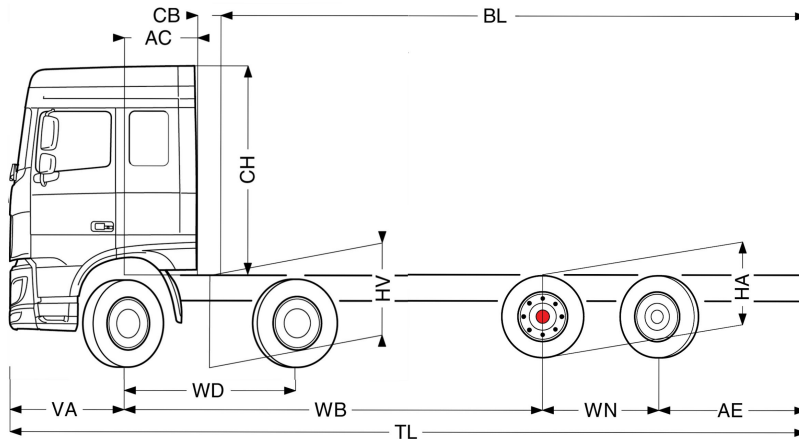
Warranty Plus - Aandrijflijn, omvat 1 jaar volledige voertuigarantie op het voertuig zoals het wordt geleverd door de OEM (excl. echte slijtdelen), in het 2e en 3e jaar tot 300.000 km op aandrijflijn en 1 jaar op pech.; ITS service.



Go to [DAF.com](http://DAF.com) to configure your own perfect DAF.

# XF 430

FAX 8X2 Bakwagen



	Wheelbase - AE		Unladen weight <sup>1)</sup>			Gross Carrying Capacity			Variable dimensions									
	WB	AE <sup>5)</sup>	Front	Rear	Total	Front	Rear	Total	AC	CB <sup>6)</sup>	CH	BL <sup>7)</sup>	BL	TL	HA <sup>8)</sup>	HA <sup>9)</sup>	TK <sup>10)</sup>	TW <sup>11)</sup>
SPACE CAB	4,60	1,55	7067	2462	9530	8933	16537	25469	0,88	0,28	2,51	5,10	5,10	8,92	1,02	0,98	17,09	18,37
	5,00	1,75	6978	2721	9698	9022	16278	25300	0,88	0,28	2,51	5,57	5,57	9,52	1,02	0,98	18,25	19,54
	5,70	2,00	6926	2803	9730	9074	16195	25269	0,88	0,28	2,51	6,44	6,44	10,47	1,02	0,98	20,28	21,59
SUPER SPACE CAB	4,60	1,55	7139	2452	9591	8861	16547	25407	0,88	0,28	2,89	5,12	5,12	8,92	1,02	0,98	17,09	18,37
	5,00	1,75	7049	2711	9760	8951	16287	25239	0,88	0,28	2,89	5,59	5,59	9,52	1,02	0,98	18,25	19,54
	5,70	2,00	6996	2795	9792	9004	16203	25207	0,88	0,28	2,89	6,46	6,46	10,47	1,02	0,98	20,28	21,59

OTHER DIMENSIONS VA: 1,37 WD: 2,05 WN: 1,40 HV<sup>12)</sup>: 1,06 HV<sup>13)</sup>: 1,01 RB: 0,79 SB: 1,82 TB<sup>14)</sup>: 2,48

- GVM in overeenstemming met registratie documenten.
- GCM in overeenstemming met registratie documenten.
- Asbelasting bij standaardbandmaat.
- Chassis en cabine gewicht met: standaard specificatie, 387 liter brandstof, 41 liter AdBlue® en chauffeur van 80 kg, tolerantie ± 3%. Het wijzigen van de specificatie kan grote gevolgen hebben voor het voertuiggewicht.
- Andere AE-maten zijn voor de meeste WB beschikbaar. Pas de overhang aan de achterkant op de berekende opbouw lengte aan.
- Getoonde CB maat is gebaseerd op standaard luchtinlaat en/of uitlaat.
- Baklengte gebaseerd op gelijkmatig verdeelde belasting en standaard uitvoering.
- Hoogte, in onbeladen toestand, ter plaatse van hart aangedreven as (sleepas naar beneden)
- Hoogte, in beladen toestand, ter plaatse van hart aangedreven as.
- TK = draaicirkel over de buitenzijde van de wielen
- TW = draaicirkel over de bumper
- Hoogte, in onbeladen toestand, ter plaatse van hart vooras(sen).
- Hoogte, in beladen toestand, ter plaatse van hart vooras(sen).
- TB is de totale breedte aan de achterzijde. (Bij het midden van de vooras 255).

Depending on the vehicle configuration a specific option may not be possible. The availability and specification of this vehicle may differ per country. For further information please contact the DAF organisation. Pictures and technical illustrations are not binding in detail and can differ from the standard specification. Subject to modification without prior notice.