

# Specification sheet

# XD 310

FT 4X2 Trekker, Electric



## ENGINES

XD Electric 270 PACCAR EX-D2 (270 kW /	315 kWh   420 kWh   525 kWh)
XD Electric 310 PACCAR EX-D2 (310kW /	420 kWh   525 kWh)
XD Electric 350 PACCAR EX-D2 (350kW /	420 kWh   525 kWh)

## GVM<sup>1)</sup>

19500 kg

Max. front 8000 kg

Max. rear 11500 kg

## GCM<sup>2)</sup>

42000 kg

## CABINE-EXTERIEUR

Luxe Sleeper Cab met ongeëvenaarde aerodynamica voor zuinig rijden en lage CO<sub>2</sub>-uitstoot. De grote en diepe voorruit, die aan de zijanten gebogen is, in combinatie met grote zijruiten, biedt een onovertroffen direct zicht voor de chauffeur om de verkeersveiligheid te vergroten. Het interieur van de cabine is zeer comfortabel voor rijden, wonen en slapen met ongekende ruimte en een praktische indeling. Lengte cabine: 2360 mm; cabinebreedte: 2500 mm.; Cabine-ophanging mechanisch; LED-koplampen; DAF-hoekzicht.

### Optional

<b>07017</b> Day Cab	<b>00936</b> Extra ledverlichting op cabinedak, voorbereiding
<b>06244</b> Sleeper High Cab	<b>01836</b> LED Skylights
<b>02889</b> Uitvoering chassissfront: geen bodemplaat	<b>00949</b> LED Skylights; aux. Ledverl. cabd., voorb.
<b>02952</b> Uitvoering chassissfront: onderpl. aero	<b>01925</b> Twee ledwerklampen voor achterwand cabine
<b>07586</b> Uitvoering chassissfront: robuust	<b>01891</b> Zwaailichten op voorkant cabine, voorbereid
<b>01226</b> Cabine-ophanging luchtgeveerd	<b>06629</b> Twee zwaailampen
<b>03358</b> Externe zonnepaneel	<b>03232</b> Voorruit met zonnepaneel
<b>06790</b> Aluminium ladder 1-delig	<b>03317</b> Achterruit: dubbel glas
<b>06791</b> Aluminium ladder 2-delig	<b>07343</b> Trottoirzichtrit bijrijdersportier
<b>03922</b> Mistlampen vóór	<b>01362</b> DAF Digital Vision System

## AËRODYNAMICA

### Optional

<b>00010</b> Verst. dakspoiler kort Sleeper High Cab	<b>00021</b> Verst. dakspoiler lang, laag Sleeper High Cab
<b>02665</b> Verst. daksp. lang, midden XD Sleeper High Cab	<b>04906</b> Fenders, één zijde gescharnierd
<b>00094</b> Verstelbare dakspoiler voor Day Cab	<b>03074</b> Fenders, beide zijden gescharnierd
<b>00118</b> Verstelbare dakspoiler voor Sleeper Cab	

## KLEUREN

Cabinekleur E1980 Crystal white; Chassiskleur grijs.; Kleur van bumper: Crystal White.

## CABINE-INTERIEUR

Kleur afwerking cabine-interieur: Luxe; Afwerking dashboard: Vision; Decoratie cabine-interieur: Zeskant; Chauffeursstoel: Comfort Air; Bijrijdersstoel: cinema met stoffen bekleding; Dashboard-tafel; Opbergruimte in het midden; Automatische temperatuurregeling en airco; Standverwarming (water).

### Optional

<b>02353</b> Decoratie cabine-interieur: Argenta	<b>03948</b> Enkele lade	<b>03954</b> Koelkast
<b>02350</b> Decoratie cabine-interieur: Natura	<b>31364</b> Zonder optie: Matras onderste bed	
<b>07733</b> Chauffeursstoel: Luxury Air	<b>02854</b> Xtra Comfort-matras voor onderbed	
<b>07736</b> Chauffeursstoel: Super Air	<b>01775</b> Xtra Comfort-matras met topper voor onderbed	
<b>07737</b> Chauffeursstoel: Xtra Leather Air	<b>01177</b> Bagagedrager	
<b>09541</b> Met armsteun chauffeursstoel	<b>01066</b> Bovenbed	
<b>01740</b> Armsteun aan beide zijden van de chauffeursstoel	<b>06970</b> Automatische klimaatregeling in de cabine	
<b>02117</b> Derde stoel		
<b>02834</b> Geen dashboard-tafel		

## COMMUNICATIE EN RIJMANAGEMENT

PACCAR Connect; Tachograaf digitaal, Stoneridge versie G2V2A; Instelling snelheidsbegrenzer 85/90 km/h; Adaptive Cruise Control met FCW en AEBS-3.

### Optional

<b>09681</b> Voorbereiding voor MAUT	<b>16161</b> Geen audioapparatuur, merken en typen
<b>03470</b> Infotainment incl. DAF Truck Nav. en Tabl. Prep.	<b>06991</b> Predictive Cruise Control
<b>03684</b> Infotainment inclusief DAF Truck Navigation	<b>06992</b> Predictive Cruise Control lite

## VEILIGHEID EN BEVEILIGING

Lane Departure Warning-systeem; Voertuigstabiliteitsregeling (VSC); Basis startblokkeringsstelsel; DAF Side & Turn Assist.

### Optional

<b>08631</b> Airbag (chauffeur) en 2 gordelspanners
---

## WIELOPHANGING EN ASSEN

Vóór: 8,00 t, paraboolvering, 165N; Achteraslast 13,00 t; Achter: luchtvering, SR1344; Zonder hefinrichting.

### Optional

<b>06257</b> Vooraslast 9,00 t	<b>08191</b> Aslastbewaking
<b>04647</b> Luchtvering voor	

## WIELEN EN BANDEN

Aangedreven achteras(sen): 315/70R22.5; F1,315/70R22.5GO EQMSU 158/150 L Steering ABA 3P; R1,315/70R22.5GO EQMDU 154/150 L Traction ABB 3P.

### Optional

<b>16152</b> Bandenmerken en -typen
-------------------------------------

## AANDRIJFLIJN

Elektromotor type EX-D2; 310 kW; 150 kW DC laden; Accu elektrisch voertuig; Achterasverhouding 2,38; ASR.

### Optional

<b>01686</b> 270 kW	<b>03677</b> Laden: 325 kW DC + 22 kW AC
<b>01692</b> 350 kW	
<b>01749</b> Laden: 150 kW DC + 22 kW AC	<b>01514</b> Urge-to-move
<b>01756</b> 325 kW DC laden	<b>02843</b> Mechanische differentieelblokkering

## REMSYSTEEM

Geventileerde schijfremmen voor en achter. Gescheiden luchtsysteem met elektronische regeling (EBS). Elektrisch aangedreven, watergekoelde luchtcompressor met automatische luchtverwarmde droger..

### Optional

<b>04901</b> Veerremcilinders op de eerste vooras
---

## CHASSIS

Wielbasis 3,90 m / achteroverbouw 0,99 m; Langsligger met hoogte 260 mm; Standaard opstelling componenten; 4 HV-accupakketten; HV-accupakketten links, posities 1 en 2; HV-accupakket rechts, positie 1; Onderrijbeveiliging vóór (FUP); Bordes met opstap; Spatschermen achter; Antispattwatermatten; Werklamp, LED.

### Optional

- |   |   |
|---|---|
| <b>01697</b> 3 HV-accupakketten             | <b>01785</b> HV-accupakket rechts, positie 2          |
| <b>01701</b> 5 HV-accupakketten             |   |
| <b>01634</b> HV-accupakket links, positie 1 | <b>01791</b> HV-accupakketten rechts, posities 1 en 2 |
| <b>01635</b> HV-accupakket links, positie 2 | <b>16157</b> Brandstoftanks, materiaal en groottes    |

## VOLGWAGENUITRUSTING

JOST JSK37C gietijzer 150+40mm; Pneumatische volgwagenaansluiting palmkoppeling; Elektrische volgwagenaansluiting 24 V / 2x7 polen.

### Optional

- |                                       |   |
|---------------------------------------|---|
| <b>03178</b> Trekhaak D= 4,3          | <b>16151</b> Merken en hoogtes koppelschotels |
| <b>04359</b> Opleggergeleideprofielen |   |

## OPBOUW EN VOORBEREIDINGEN VOOR HET OPBOUWEN

### Optional

- |   |                                       |
|---|---------------------------------------|
| <b>02811</b> Laadklepaansluiting Anderson | <b>02812</b> Laadklepaansluiting REMA |
|---|---------------------------------------|

## PTO

### Optional

- |  |  |
|--|--|
| <b>01809</b> E-PTO-aansluiting 650V DC < 25 kW | <b>04320</b> E-PTO-aansluiting 650V DC < 90 kW |
|--|--|

## 24V-ACCESSOIREVOEDING

Accu's 2x 175 Ah..

### Optional

- |   |                              |
|---|------------------------------|
| <b>07671</b> Accu's 2x210 Ah AGM C-type | <b>06440</b> Accu's 2x230 Ah |
|---|------------------------------|

## TOTAAL VOERTUIGGEWICHT EN TREINGEWICHT

Chassisgewicht-gerelat. technisch GVM max 20500 kg; Aandrijflijn-gerelateerd max. GCM 42000 kg.

## TOEPASSINGSCONDITIES

### Optional

- |                                    |
|------------------------------------|
| <b>02260</b> Extra cabine-isolatie |
|------------------------------------|

## SERVICE EN ONDERHOUD

Standaardgarantie, omvat 1 jaar volledige voertuiggarantie op het voertuig zoals het wordt geleverd door de OEM (excl. echte slijtdelen), 2 jaar op aandrijflijn en 1 jaar op pech.; ITS service.

## AFLEVERING VOERTUIG

Minimumgereedschapsset.

### Optional

- |                   |
|-------------------|
| <b>07569</b> Krik |
|-------------------|

## OPTIEPAKKETTEN

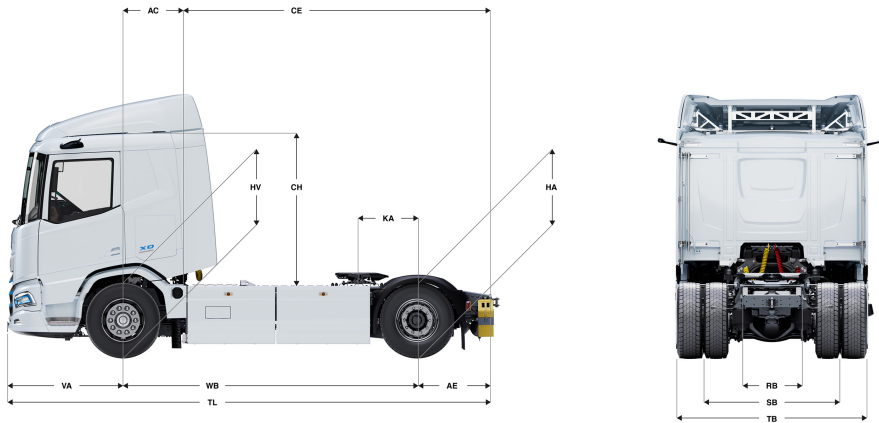
### Optional

- |                              |                                   |
|------------------------------|-----------------------------------|
| <b>17448</b> Safety Pack NGD | <b>17595</b> Executive Pack XD/XF |
|------------------------------|-----------------------------------|

Go to [DAF.com](https://www.daf.com) to configure your own perfect DAF.

# XD 310

FT 4X2 Trekker, Electric



	Wheelbase - AE		Unladen weight <sup>1)</sup>			Gross Carrying Capacity			Variable dimensions								
	WB	AE <sup>5)</sup>	Front	Rear	Total	Front	Rear	Total	AC	CE	CH	KA <sup>6)</sup>	TL	HA <sup>7)</sup>	HA <sup>8)</sup>	TK <sup>9)</sup>	TW <sup>10)</sup>
DAY CAB	3,90	0,99	6361	3476	9837	1639	8024	9663	0,50	4,39	2,06	0,77	6,42	0,97	0,95	13,75	15,14
SLEEPER CAB	3,90	0,99	6471	3468	9938	1529	8032	9562	0,83	4,06	2,06	0,77	6,42	0,97	0,95	13,75	15,14
SLEEPER HIGH CAB	3,90	0,99	6501	3468	9968	1499	8032	9532	0,83	4,06	2,54	0,77	6,42	0,97	0,95	13,75	15,14

OTHER DIMENSIONS	VA: 1,53	HV <sup>11)</sup> : 0,98	HV <sup>12)</sup> : 0,90	RB: 0,79	SB: 1,82	TB <sup>13)</sup> : 2,48
------------------	----------	--------------------------	--------------------------	----------	----------	--------------------------

1) GVM in overeenstemming met registratie documenten.  
 2) GCM in overeenstemming met registratie documenten.  
 3) Asbelasting bij standaardbandmaat.  
 5) Andere AE-maten zijn voor de meeste WB beschikbaar.  
 6) Koppelschotelpositie dient met TOPEC berekend te worden.

7) Hoogte, in onbeladen toestand, ter plaatse van hart aangedreven as.  
 8) Hoogte, in beladen toestand, ter plaatse van hart aangedreven as.  
 9) TK = draaicirkel over de buitenzijde van de wielen  
 10) TW = draaicirkel over de bumper  
 11) Hoogte, in onbeladen toestand, ter plaatse van hart vooras(sen).  
 12) Hoogte, in beladen toestand, ter plaatse van hart vooras(sen).  
 13) TB is de totale breedte aan de achterzijde. (Bij het midden van de vooras 255).

Depending on the vehicle configuration a specific option may not be possible. The availability and specification of this vehicle may differ per country. For further information please contact the DAF organisation. Pictures and technical illustrations are not binding in detail and can differ from the standard specification. Subject to modification without prior notice.